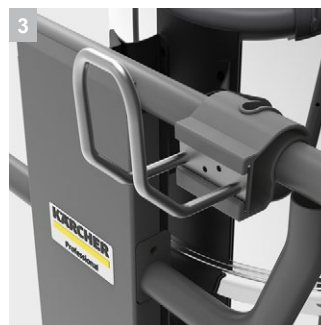




## IVS 100/75 Lp

Трехфазный промышленный пылесос экстра-класса IVS 100/75 Lp оснащенный турбиной с боковым каналом 7,5 кВт с системой утилизации Longoras является идеальным решением для сбора больших объемов тяжелых материалов таких как, например, щебень.



### 1 Устройство дистанционного управления (опция)

- Опциональный пульт дистанционного управления для включения/выключения аппарата на расстоянии до 30 м
- Дистанционное управление экономит время и силы.

### 2 Плавный пуск для защиты электросети

- Низкий пусковой ток исключает резкое падение напряжения в электросети.
- Уменьшенные пиковые значения энергопотребления обеспечивают экономию затрат на электроэнергию.

### 3 Удобство в обращении

- Держатели для шланга и принадлежностей обеспечивают их аккуратное хранение и постоянное нахождение под рукой.
- Предусмотрен специальный держатель для хранения электрического кабеля

### 4 Удобная двух-сторонняя система фиксации мусоросборника

- Быстрое и легкое отсоединение и последующее опорожнение мусоросборника
- Практичная ручка мусоросборника облегчает перемещение мусоросборника к месту утилизации собранного мусора



## IVS 100/75 Lp

- Система утилизации Longorac
- Фильтр с большой площадью фильтрации
- Вилка с переключением полярности

### Технические характеристики

Номер для заказа	1.573-821.0	
Штрих-код (EAN)	4054278243146	
Параметры электросети	~ / В / Гц	3 / 400 / 50
Расход воздуха	л/с / м³/ч	148 / 536
Разрежение	мбар / кПа	290 / 29
Потребляемая мощность	кВт	7,5
Площадь поверхности фильтра	м²	2,2
Номин. диаметр соединения	НД 70	
Номин. диаметр принадлежностей	НД 70 / НД 50	
Уровень звукового давления	дБ	73
Масса	кг	173
Габариты (длина x ширина x высота)	мм	1202 x 686 x 1465

### Комплектация

Принадлежности в комплекте поставки	нет
-------------------------------------	-----