

Profi

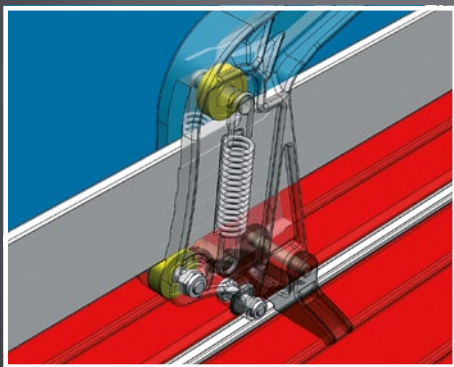
TAGLIAPIASTRELLE PROFESSIONALE

*Designed
and made
in Italy*



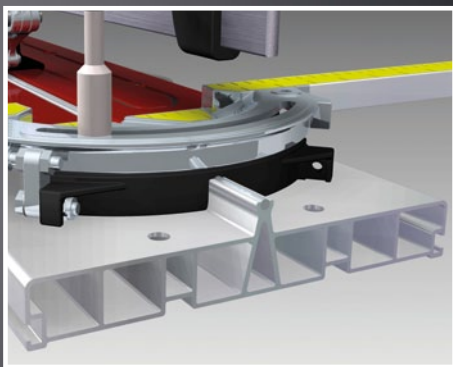
APPLICAZIONE

Costruita per tagliare ceramica,
monocottura e gres.



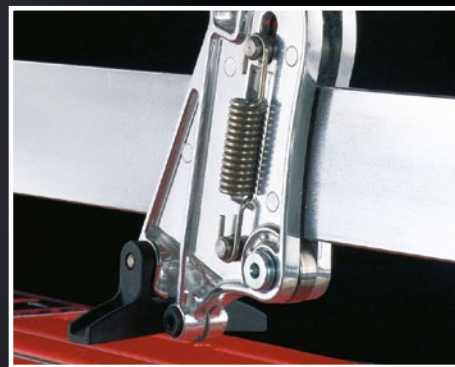
CARRELLO

Provvisto di due cuscinetti a sfera registrabili per un perfetto scorrimento e precisione.



STRUTTURA

In alluminio trafilato per avere il massimo della solidità e, nel contempo, leggerezza.



QUICK START SYSTEM

Le molle sostengono il carrello rendendolo sempre pronto al taglio.

INCISIONE A SPINTA



	Art. 61300	Art. 61600
LUNGHEZZA DI TAGLIO	1330 mm.	1630 mm.
FORMATO MAX PIASTRELLA PER TAGLIO IN DIAGONALE	940 x 940 mm.	1150 x 1150 mm.
PROFONDITÀ MAX DI TAGLIO	5-15 mm.	
ROTELLA DI INCISIONE	Ø 15 x 6 x 1,5 mm.	
DIMENSIONE IMBALLO	1696 x 285 x 265 mm.	1996 x 285 x 265 mm.
PESO	16,5 Kg.	19 Kg.
NUMERO PEZZI PER PALLET	14	
DIMENSIONE PALLET	720 x 1750 x 2080 mm.	720 x 1990 x 2080 mm.