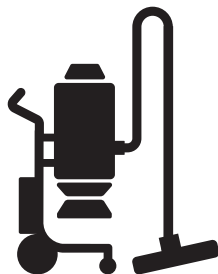




Husqvarna®



W 70, W 70 P, W 250 P

EAC

ET	Kasutusjuhend	2-13
LV	Lietošanas pamācība	14-27
LT	Operatoriaus vadovas	28-39
RU	Руководство по эксплуатации	40-53

Sisukord

Sissejuhatus.....	2	Veatsing.....	9
Ohutus.....	5	Transportimine, hoiuolepanek ja utiliseerimine.....	10
Kokkupanek.....	6	Tehnilised andmed.....	11
Töö.....	7	EÜ vastavusdeklaratsioon.....	13
Hooldamine.....	8		

Sissejuhatus

Toote kirjeldus

Husqvarna Wet industrial vacuum cleaner on slurry collector. Vedelikud imetakse suurel kiirusel imivooliku kaudu läbi sisselaskeklapi. Vedelik kogutakse mahutisse. Pumbavariandid võimaldavad vedelikku eemaldada tühjenduspumba kaudu.

Ilma tühjenduspumbata variantide korral saab vedeliku välja lasta tühjendusklapi kaudu.

Ujuvseadis kaitseb mootorit vedeliku eest.

Mudelitel W 70 ja W 70 P on lägavahust osakeste filtreerimiseks lisafilter.

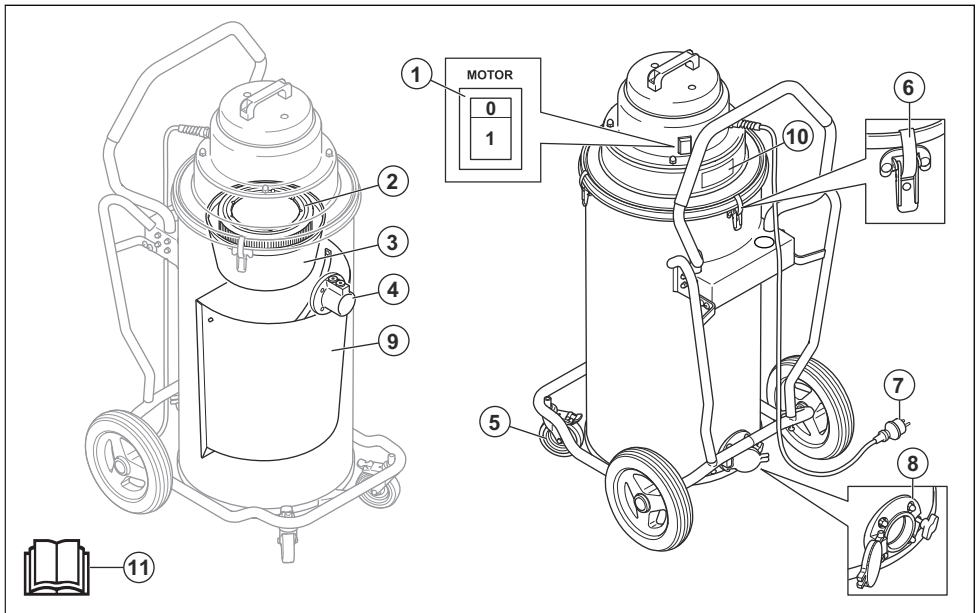
Toote kaitsmiseks ja selle eluea pikendamiseks on alati soovitatav suurimate osakeste kogumiseks ja filtreerimiseks kasutada kotte.

Kasutusotstarve

Toode on ette nähtud koduseks ja äriliseks kasutuseks sellise vedeliku imemiseks ja kogumiseks, mis pole plahvatus-, tule- ega süttimisohtlik.

Mudeleid W 70 ja W 70 P saab ajutiselt kasutada kuivpuhastuse jaoks. Sel juhul tuleb alati kasutada kuivi kotte ja filter tuleb vahetada Hepa filter filtri vastu, mida müüakse eraldi lisatarvikuna.

Toote ülevaade W 70

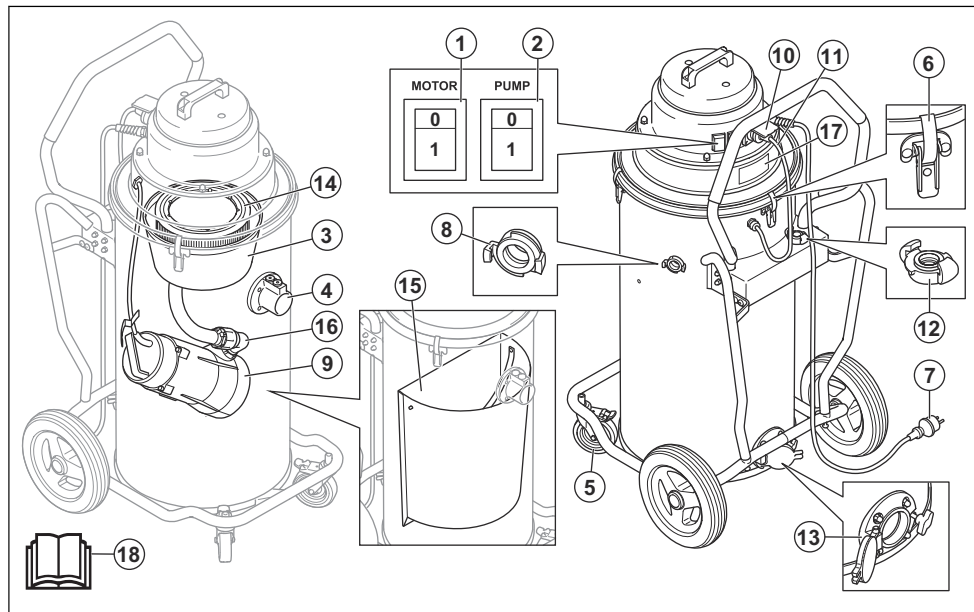


1. Mootori toitelüliti
2. Filtreeri
3. Säilitamine
4. Sisselaskeklapp
5. Lukustatavad seaderattad
6. Riiv

- 7. Toitejuhe
- 8. Vaakventiil
- 9. Roostevabast terasest sõel

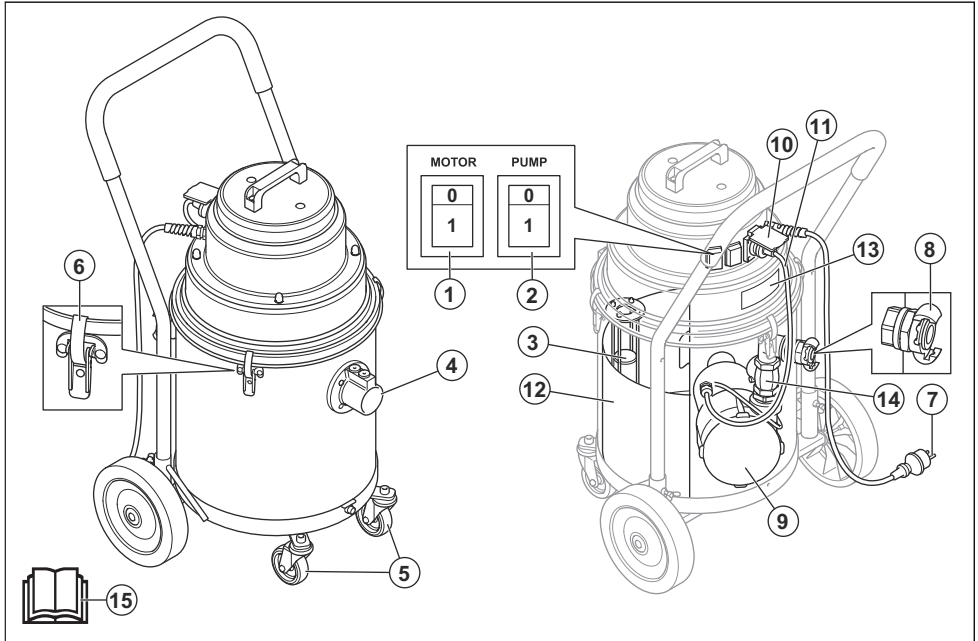
- 10. Tüübisilt
- 11. Kasutusjuhend

Toote W 70 P ülevaade



- | | |
|----------------------------|--------------------------------|
| 1. Mootori toitelüliti | 10. Pumbakaabli pistikupes |
| 2. Pumba toitelüliti | 11. Pumbakaabel |
| 3. Ujuvseadis | 12. Tühjendusvooliku adapter |
| 4. Sisselaskeklapp | 13. Tühjendusklapp |
| 5. Lukustatavad juhtrattad | 14. Filtreeri |
| 6. Riiv | 15. Roostevabast terasest sõel |
| 7. Toitejuhe | 16. Tagasilöögiklapp |
| 8. Väljalaskeava | 17. Tüübisilt |
| 9. Pump | 18. Kasutusjuhend |

Toote W 250 P ülevaade



1. Mootori toitelüliti
2. Pumba toitelüliti
3. Ujuvseadis
4. Sisselaskeklapp
5. Juhtrattad
6. Riiv
7. Toitejuhe
8. Väljalaskeava
9. Pump
10. Pumbakaabli pistikupesa
11. Pumbakaabel
12. Roostevabast terasest sõel
13. Tüübisilt
14. Tagasilöögiklapp
15. Kasutusjuhend



Kandke alati heakskiidetud kõrvaklappe.



Kasutage alati heakskiidetud kaitseprille.

Tootevastutus

Tootevastutusseaduste alusel ei vastuta me tootest tingitud kahjustuste eest, kui:

- toodet on valesti parandatud;
- toote parandamisel on kasutatud osi, mis ei ole tootja poolt valmistatud või heaks kiidetud;
- tootel on kasutatud tarvikut, mis ei ole tootja poolt valmistatud või heaks kiidetud;
- toodet ei ole parandatud volitatud hoolduskeskuses või volitatud isiku poolt.



Lugege enne toote kasutamist kasutusjuhend tähelepanelikult läbi ja veenduge, et oleksite juhistest aru saanud.



Kasutage alati heakskiidetud hingamismaski.

Ohutus

Ohutuse määratlused

Mõistetega „hoiatus”, „ettevaatus” ja „märkus” juhitakse tähelepanu eriti olulistele kohtadele kasutusjuhendis.



HOIATUS: Tähistab kasutusjuhendi juhiste eiramise korral kasutaja või kõrvalseisjate kehavigastuse või surmaga lõppeva õnnetuse ohtu.



ETTEVAATUST: Tähistab kasutusjuhendi juhiste eiramise korral seadme, muude esemete või läheduses asuvate objektide kahjustamise ohtu.

Märkus: Tähistab antud olukorras vajalikku lisateavet.

Üldised ohutuseeskirjad



HOIATUS: Enne seadme kasutamist lugege läbi hoiatusjuhised.

- Enne seadme kasutamist lugege kasutusjuhendi tähelepanelikult ja põhjalikult läbi. Hoidke kõik ohutusalsed märkused ja juhised edasiseks kasutamiseks alles.
- Lugege kindlasti läbi põhitoote kasutusjuhend ja mõtestage see enda jaoks lahti, sest sellest saate teavet vajalike isikukaitsevahendite ja ohutul viisil töötamise kohta.
- Olge alati ettevaatlik ja kasutage tervet mõistust. Kui teil tuleb seadmega töötamisel ette olukord, kus te tunnete ennast ebakindlalt, küsige parem asjatundja käest nõu. Pöörduge oma edasimüüja, hooldustöökoja või kogenud kasutaja poole, et nõu küsida. Ärge võtke tööd ette, kui te ei ole selleks saanud piisavat ettevalmistust.
- Ärge unustage, et seadme kasutaja vastutab selle eest, et inimeste või nende varaga ei juhtuks õnnetust.
- Seade tuleb puhas hoida. Sildid ja kleebised peavad olema täielikult loetavad.
- Seda seadet ei tohi kasutada isikud (sh lapsed), kellel on piiratud füüsilised, sensoorsed või vaimsed võimed või puudulikud kogemused ja teadmised.
- Ärge kunagi kasutage kahjustatud seadet. Teostage ohutuskontroll ja hooldage seadet korrapäraselt, nagu käsitlemisõpetuses nõutud. Teatud hooldustoiminguid tohib teha ainult vastava väljaõppe saanud spetsialist. Vt jaotist *Hooldamine lk 8*.
- Toode on varustatud ohutus-termokaitsega, et vältida mootori ülekuumenemist. Kui termokaitse peaks rakenduma, tuleb masin välja lülitada, selle toitejuhe lahutada ja kontrollida, kas tolmukott on täis, vaakumtoru ummistunud või filter blokeeritud. Termokaitse lähtestamiseks võib kuluda kuni 45 minutit.
- Veenduge enne toote kasutamist, et elektritoite võimsus ja pinge vastavad seadme andmesildil esitatud andmetele (sh pikendusjuhtmed).
- Ühendage tolmuimeja ainult nõuetekohaselt maandatud pistikupessa. Vt jaotist *Maandamisjuhised lk 7*.
- Seadme maandusjuhtme ebapiisav ühendus võib põhjustada elektrilöögi ohtu. Kahtluse korral laske vastava kvalifikatsiooniga elektrikul või hooldustehnikul kontrollida, kas elektripistikupesa on nõuetekohaselt maandatud. Kui pistik ei sobi pistikupessa, ärge muutke olemasolevat pistikut, vaid laske kvalifitseeritud elektrikul paigaldada sobiv pistikupesa.
- Pikendusjuhtmete kasutamisel veenduge, et juhtme nimiaandmed on seadme jaoks sobivad.
- Muljumise või pragunemise teel kahjustunud kaablid võivad olla ohtlikud kasutada ja need tuleb kohe välja vahetada.
- Ärge kasutage tolmuimejat, kui selle toitejuhe või -pistik on kahjustunud. Kui see masin ei tööta nõuetekohaselt, on maha kukkunud, kahjustunud, jäetud õue või kukkunud vette. Ohu vältimiseks hoolitsege selle eest, et masinat remondiks vastava kvalifikatsiooniga isik.
- Kontrollige toitejuhet ja pistikut regulaarselt kahjustuste suhtes. Ärge kasutage tolmuimejat, kui selle toitejuhe või -pistik on kahjustunud.
- Ärge tõmmake ega kandke tolmuimejat toitejuhtmest, ärge kasutage toitejuhet käepidemena, ärge jätke juhet ukse vahele ega tõmmake juhet üle teravate servade või nurkade. Ärge laske seadmel liikuda üle juhtme. Hoidke juhe kuumadest pindadest eemal.
- Ärge hoidke toitejuhtme pistikupesast väljatõmbamise ajal kinni juhtmest. Pistiku väljatõmbamise ajal hoidke kinni pistikust,
- Ärge jätke pistikupessa ühendatud seadet järelevalveta. Lahutage pistik pistikupesast, kui seadet ei kasutata või kui seda puhastatakse või hooldatakse.

Elektriohutuse eeskirjad



HOIATUS: Enne seadme kasutamist lugege läbi järgmised hoiatused.

Ohutusjuhised kokkupanekul



HOIATUS: Enne seadme kokkupanekul lugege läbi järgmised hoiatusjuhised.

- Ärge muutke seadme ühtegi osa ilma tootja heakskiiduta.
- Lubamatud muudatused ja/või lisatarvikud võivad põhjustada kasutaja ja teiste isikute raskeid või isegi eluohtlikke kehavigastusi.
- Kasutage tolmuimeajat ainult juhendis ettenähtud viisil. Kasutage ainult masina tootja poolt soovitatud lisaseadmeid.
- Kasutage alati originaalosi.
- Veenduge, et paigalduskoht on tugev, et tolmuimeaja ei läheks ümber. Kehavigastuste ja varakahju oht!
- Olge ettevaatlik, sest lülitükid võivad toote kokkupanekul põhjustada kasutajale vigastusi.

Ohutusjuhised kasutamisel



HOIATUS: Enne seadme kasutamist lugege läbi järgnevad hoiatused.

- Seadet ei tohi kasutada plahvatusohtlike gaasidega keskkonnas.
- Ärge imege süttivaid või põlevaid vedelikke, näiteks bensiini, ega kasutage tolmuimeajat kohtades, kus võivad olla sellised vedelikud.
- Ärge pange seadme avadesse mingeid esemeid. Ärge kasutage toodet nii, et selle avad on blokeeritud. Hoidke seadme ava puhast tolmust, karvadest ja muust prahist, mis võib õhuvoolu takistada.
- Ärge suunake seadme töötamise ajal imivoolikut inimeste kehaosade suunas. Ärge pange kehaosi imiava vastu, kui imivoolik ei ole paigaldatud.
- Hoidke juuksed, avarad riided, sõrmed ja kõik muud kehaosad avadest ja liikuvatest osadest eemal.
- Ärge kasutage toodet kuivpuhastuseks, kui sellele ei ole paigaldatud tolmukotti ja/või filtrit.

- Ärge lubage masinat kasutada mänguasjana. Olge väga ettevaatlik, kui kasutate tolmuimeajat laste lähedal.
- Seadme kasutajad peavad saama seadme kasutamiseks piisava väljaõppe.
- Enne ummistuse kõrvaldamist lülitage kõik juhtseadised välja.
- Elektrilöögiohu vältimiseks paigaldage enne vedeliku imemist alati ujuvseadis.
- Olge eriti ettevaatlik treppide puhastamisel.
- Hoidke lapsed ja volituseta isikud töötavast seadmest eemal.
- Elektrilöögiohu vähendamiseks ärge jätke seadet vihma kätte. Hoiustage siseruumides.
- Vahetage kogumissüsteem ja/või filtrid välja selles juhendis kirjeldatud viisil. Vt jaotist *Filtri vahetamine lk 9*.

Isikukaitsevahendid



HOIATUS: Enne seadme kasutamist lugege läbi järgnevad hoiatused.

- Filtri ja kottide vahetamisel võib levida tervistkahjustav tolm. Kasutaja peab järelikult kandma kaitseprille, kaitsekindaid ja respiraatorit, mis vastab kaitseklassile protection class FFP3.

Ohutusjuhised hooldamisel



HOIATUS: Enne seadme kasutamist lugege läbi järgnevad hoiatused.

- Kõiki remonditöid tuleb lasta teha vastava kvalifikatsiooniga isikul. Kasutage ainult masina tootja tarnitavaid või võrdväärseid varuosi.
- Toote tõstmisel veenduge, et jäätmemahuti on tühi ja keegi ei seisa toote all.

Kokkupanek

Sissejuhatus



ETTEVAATUST: Kasutage seadet ainult koos õigete nimiväärtustega pikendusjuhtmega.



ETTEVAATUST: Ärge hoidke vett ega läga imiseadmes. See võib põhjustada halba lõhna ja puudulikku hügieeni.

Üldine

Veenduge, et järgmised lisatarvikud on komplektis.

- Voolik koos otsakinnitustega
- Terastoru
- Põrandaotsak
- Pragude puhastamise tööriist
- 1 kott läga kogumiseks

Kui mõni osadest puudub, pöörduge oma kohaliku hooldustöökoja poole.

Töö

Sissejuhatus



HOIATUS: Enne seadme kasutamist lugege hoolikalt läbi ohutust puudutav jaotis ja kasutusjuhised ning veenduge, et oleksite neis sisalduvat teavet mõistnud.

Enne kasutamist



HOIATUS: Ühendage toitepistik õige pingega elektripistikupessa, vt andmesilti.

Maandamisjuhised



HOIATUS: Toode tuleb maandada. Kui tolmuimejal peaks tekkima tööhäire või rike, tagab maandus elektrivoolule kõige väiksema takistusega tee, mis vähendab elektrilöögi ohtu. Toode on varustatud juhtmega, millel on maandusjuhe ja maanduspistik. Pistik tuleb ühendada sobivasse pistikupessa, mis on nõuetekohaselt paigaldatud ja maandatud vastavalt kõigile kohalikele seadustele ja määrustele.

Õige tühjendusvooliku ühendamine

Adapter sobib enamikule 25 mm (1 tolli) voolikutele.

- Kasutage kinnitatud adapterit.
- Kinnitage adapter vooliku otsa.
- Kinnitage adapter väljundavasse.

Imivooliku kinnitamine

Seadmel on voolikuisestusava, mis on varustatud voolikulukuga. Voolikulukk aitab tagada, et imivooliku adapter püsib oma kohal.

1. Tõstke voolikulukk üles ja kinnitage imivooliku adapter.
2. Langetage voolikulukk adapteri süvendisse.

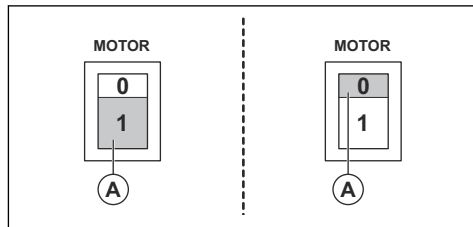
Otsaku kinnitamine käsitorule

Põrandaotsakul on reguleeritavad rattad. Parima imitoime saavutamiseks reguleerige rattaid. Reguleerige rattaid nupuga, mis asub otsaku tagaküljel. Rattad ja otsaku kummiribad on vahetatavad. Hoidke otsakut heas töökorras.

Mudeli W 70 käivitamine ja seiskamine

- Toote käivitamiseks vajutage nuppu (1).

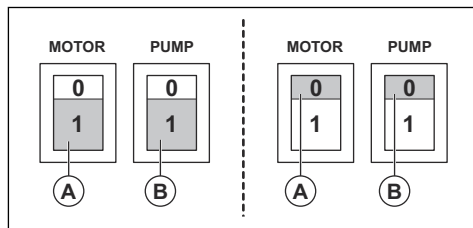
- Toote seiskamiseks vajutage nuppu (0).



Mudelite W 70 P ja W 250 P käivitamine ja seiskamine

Mootori lüliti on nupp A ja pumba lüliti on nupp B, nagu on näha joonisel.

- Toote käivitamiseks vajutage nuppu (1).
- Toote seiskamiseks vajutage nuppu (0).



Pärast kasutamist

1. Lülitage imiseade lüliti abil välja.
2. Lahutage toitejuhe. Ärge eemaldage pumbakaablit.
3. Tühjendage imiseade ja puhastage see ning kasutatavad tarvikud. Vt jaotist *Imivooliku kinnitamine lk 7* ja *Toote puhastamine lk 9*.

Koti vahetamine

1. Lahutage toitejuhe ja eemaldage pumbakaabel.
2. Keerake lahti 3 riivi ja eemaldage ülaosa.
3. Tõstke ujvseadis välja.
4. Eemaldage ja utiliseerige vana kott. Tutvuge kohalike õigusaktidega.
5. Sisestage roostevabast terasest sõela uus kott.
6. Keerake väike ava üle sisemise sisselasketoru. Laske lapatsil ulatuda üle mahuti ääre.
7. Tehke toimingud 1–3 vastupidises järjekorras.

Hooldamine

Sissejuhatus



HOIATUS: Enamik seadmetega seotud õnnetusi tekib rikkeotsingu ja hoolduse käigus, kuna töötajad peavad ise tuvastama seadme ohupiirkonna. Õnnetuste vältimiseks olge tähelepanelik ning planeerige töö ja tehke vajalikud ettevalmistused.



HOIATUS: Enne toote hooldamist veenduge, et mootori lüliti ja pumba lüliti on

väljalülitatud asendis. Lahutage toitejuhe ja eemaldage pumba kaabel.



HOIATUS: Kõik elektriosadega seotud kontrollid tuleb lasta teha atesteeritud elektrikul.



HOIATUS: Ärge tehke filtrisse auke. Tolm võib välja tungida.

Hoolduskeem

Hooldusintervallide arvutamisel on aluseks võetud toote igapäevane kasutamine. Intervallid muutuvad, kui toodet igapäevaselt ei kasutata.

Hooldamine	Enne iga kasutamist	Pärast iga kasutamist	Üks kord päevas	Üks kord nädalas	6 kuud või 1000 tundi	12 kuud või 2000 tundi
Enne seadme ühendamist kontrollige, ega juhtseadistel pole kulumist, kahjustusi ega lahaseid ühendusi.	X					
Tühjendage ja puhastage mahuti ja tarvikud.		X				
Kontrollige filtreid. ¹			X			
Kontrollige rattaid. Veenduge, et neil pole kahjustusi või kehvi ühendusi. Juhtraste lukud peavad olema töökorras.				X		
Kontrollige P-variantide ühesuunalise klapi tööd.				X		
Kontrollige, ega voolikukinnitused pole mehaaniliselt kulunud. Veenduge, et tihenduspinna on töökorras.				X		
Filtri vahetamine ²						X
Kontrollige vooliku tihendit ja tihenduspinda.			X			

¹ Kehtib ainult mudelite W 70 ja W 70 P korral.

² Kehtib ainult mudelite W 70 ja W 70 P korral.

Toote puhastamine

teemast *Isikukaitsevahendid lk 6*. Filtri vahetamisel võib sellest eralduda tolmu.



HOIATUS: Enne toote puhastamist veenduge, et mootori lüliti ja pumba lüliti on väljalülitatud asendites. Lahutage toitejuhe. Ärge eemaldage pumbakaablit

Kahjustuste ja ohtlike jäätmete leviku vältimiseks on oluline toodet puhastada. Puhastage toodet alati enne, kui viite selle tööalalt ära. Kui toodet tuleb kasutada muul otstarbel, on ohtliku materjali leviku vältimiseks äärmiselt tähtis, et toodet puhastatakse.

Pärast läga juhtimist läbi pumba loputage süsteemi rohke puhta veega. Ärge jätke läga pumba ega mahuti põhja. See kahjustab pumba ning läga kõveneb ja ummistab süsteemi. Kui kasutate seadet esmalt kuiva mustuse ja seejärel märga mustuse kogumiseks või vastupidi, veenduge, et puhastate filtriid õigesti ja põhjalikult, et süsteemi mitte ummistada.

Kõik osad, mis on pärast hooldustööd saastunud, tuleb nõuetekohaselt plastkottides kasutuselt kõrvaldada. Tutvuge kohalike õigusaktidega.

- Seadmega puhastamisel tuleb kasutada ettenähtud isikukaitsevahendeid. Vt jaotist *Isikukaitsevahendid lk 6*
- Puhastage välispind niiske lapiga.
- Puhastage filtriid ja lägakogur sobivas kohas.
- Loputage süsteemi puhta veega, et pump põhjalikult puhastada.

Filtri vahetamine



HOIATUS: Teavet filtri vahetamise ajal isikukaitsevahendite kasutamise kohta leiate



HOIATUS: Kui vahetate filtrit, lülitage alati mootor välja ja lahutage juhe vooluvõrgust.

Filtri vahetamine

Ainult mudelitel W 70 ja W 70 P on lägavahust osakeste filtreerimiseks lisafilter.

1. Lahutage toitejuhe. Eemaldage pumba kaabel.
2. Keerake lahti 3 riivi, et eemaldada ülaosa.
3. Tõstke filtrihoidik filtri alla.
4. Keerake filtrihoidiku mutter lahti ning eemaldage filtri kate ja filter.
5. Kontrollige filtrihoidiku tihendit. Kahjustatud tihend vahetage välja.
6. Paigaldage uus filter.
7. Puhastage kõiki muid osi.

Ujuvseadis

Ujuvseadis kaitseb mootorit vedeliku eest.

- Kontrollige ujuvseadist regulaarselt visuaalselt, et veenduda, et see pole kahjustatud, ja on takistusteta.

Kui ujuvseadis aktiveeritakse, tuleb mootor välja lülitada ja vesi enne mootori sisselülitamist eemaldada.

Veaotsing

Tõrkeotsingu tabel

Probleem	Põhjus	Lahendus
Mootor ei käivitu	Elektritoide puudub	Ühendage kaabel
	Kaabel on defektne	Vahetage kaabel välja
	Lüliti on defektne	Vahetage lüliti välja
Mootor seiskub pärast käivitumist kohe	Vale kaitse	Ühendage õige kaitsmega
	Lühis kaablis/masinas	Kutsuge hooldustehnik
Mootor töötab, kuid tolmuimeja ei ime	Voolik ei ole ühendatud	Ühendage voolik
	Voolik on ummistunud	Puhastage voolik
	Ujuvseadis on aktiveeritud.	Kontrollige ujuvseadise veeta-set ja kahjustusi.

Probleem	Põhjus	Lahendus
Mootor töötab, kuid imijõudlus on väike	Auk voolikus	Vahetage voolik välja
	Filter on ummistunud	Puhastage filter / vahetage filter välja
	Keerake imiseade lahti	Reguleerige
	Voolikus või sisselaskeavas on mustus	Puhastage voolik ja sisselaskeava
	Defektsed tihendid	Vahetage kahjustunud tihendid välja
	Blokeeritud või defektne tagasilöögiklapp	Puhastage tagasilöögiklapp või vahetage see välja.
Mootor puhub toimu välja	Valesti kokkupandud või kahjustunud filtrisüsteem ³	Reguleerige/vahetage filtrid
Kehv pumba töö	Pump või torud on blokeeritud ⁴	Puhastage pump, väljalaskeklapp ja voolik
Ebanormaalne müra		Kutsuge hooldustehnik

Transportimine, hoiulepanek ja utiliseerimine

Toote transport

- Seade tuleb transportimiseks kindlalt kinnitada.
- Võimaluse korral transportige seadet suletud sõidukis.
- Vältige transportimist äärmuslikes ilmastikutingimustes.
- Kasutage tolmuimeja tõstmiseks rampi või vintse, et tagada selle ohutu teiselamine. Kui te ei tea, kuidas tõsta raskeid seadmeid, paluge selleks abi.
- Rakendage kindlalt rataste lukustus.
- Vedamiseks kinnitage masina osad alati kindlalt, et vältida vedamise käigus võimalikke kahjustusi ja õnnetusi.
- Toodet on soovitatav võimaluse korral transportida püstiasendis.
- Toode on soovitatav enne transportimist tühjendada.

Toote hoiustamine

- Toodet tuleb hoida sisetüingimustes ja ilmastikumõjude eest kaitstuna.
- Ärge laske tootel kokku puutuda vihma ega niiskusega.
- Kinnitage lukustatavad rattad turvaliselt. Kehtib ainult mudelite W 70 ja W 70 P korral.
- Lahutage seade toiteallikast.

- Hoiustage toodet ja lisaseadmeid kuivas ruumis, kus pole jäädet ega liigset kuumust.
- Seadet tuleb hoida lukustatud ruumis, kus lapsed ja kõrvalised isikud sellele ligi ei pääse.

Toote kasutuselt kõrvaldamine

- Järgige kohalikke jäätmekäitluseeskirju ja kehtivaid seadusi.
- Kui seadet enam ei kasutata, toimetage see edasimüüjale või kõrvaldage see taaskasutuskeskuses.

³ Kehtib ainult mudelite W 70 ja W 70 P korral.

⁴ Kehtib ainult mudelite W 70 P ja W 250 P korral.

Tehnilised andmed

Tehnilised andmed

Andmed	W 70 110V	W 70 230V	W 70 P 110V	W 70 P 230V	W 250 P 230V
Pinge (1 faasi), V	110–120	220–230	110–120	220–230	220–230
Sagedus, Hz	50–60	50–60	50	50–60	50
Mootori võimsus, kW (hj)	1,2 (1,6)	1,2 (1,6)	1,8 (2,4)	1,85 (2,5)	1,55 (2,1)
Voolutugevus (max), A	8	5	15	8	5
Õhuvool, m ³ /h (CFM)	200 (118)	200 (118)	200 (118)	200 (118)	160 (95)
Vaakum, kPa (psi)	24 (94)	22 (88)	24 (94)	22 (88)	22 (88)
Vee tõstekõrgus, m (tollid)	2,5 (100)	2,3 (90)	2,5 (100)	2,3 (90)	2,3 (90)
Peavooliku läbimõõt, mm (tollid)	38 (1,5)	38 (1,5)	38 (1,5)	38 (1,5)	38 (1,5)
Peavooliku pikkus, m (jalga)	3 (10)	3 (10)	3 (10)	3 (10)	3 (10)
Sisselaskeava läbimõõt, mm (tollid)	38 (1,5)	38 (1,5)	38 (1,5)	38 (1,5)	38 (1,5)
Filter (Jah/Ei)	Jah	Jah	Jah	Jah	Ei
Filtriala, m ² (ruutjalga)	0,6 (6,5)	0,6 (6,5)	0,6 (6,5)	0,6 (6,5)	–
Tolmukogumissüsteem (tüüp), l (gallonit)	Ühekordselt kasutatav kott või roosteabast terasest mahuti, 70 (18,5)	Ühekordselt kasutatav kott või roosteabast terasest mahuti, 70 (18,5)	Ühekordselt kasutatav kott või roosteabast terasest mahuti, 70 (18,5)	Ühekordselt kasutatav kott või roosteabast terasest mahuti, 70 (18,5)	Ühekordselt kasutatav kott või roosteabast terasest mahuti, 29 (7,66)
Vaakumpump (jah/ei)	Ei	Ei	Jah	Jah	Jah
Pumba võimsus (max), kW (hj)	–	–	0,6 (0,8)	0,65 (0,87)	0,35 (0,47)
Pumba voolutugevus, A (max)	–	–	5	3	1,6
Pumba vee tõstekõrgus, m (jalga)	–	–	9 (30)	9 (30)	6 (20)
Pumba väljavool, l/min (gallonit/min)	–	–	204 (54)	260 (69)	150 (39)
Mõõtmed (P×L×K), mm (tollid)	600×570×1250 (23,6×22,4×49,2)	600×570×1250 (23,6×22,4×49,2)	600×570×1250 (23,6×22,4×49,2)	600×570×1250 (23,6×22,4×49,2)	530×520×910 (20,9×20,5×35,8)
Kaal, kg (naela)	34 (75)	34 (75)	44 (97)	44 (97)	27 (59)

Andmed	W 70 110V	W 70 230V	W 70 P 110V	W 70 P 230V	W 250 P 230V
Müravõimsustase L_{WA} mõõdetud, dB(A) ⁵	86	86	86	86	85
Helirõhutase L_{PA} kasutaja kõrva juures, dB(A) ⁶	76	76	76	76	74
Vibratsioonitase a_h , m/s ²⁷	≤2,5				

⁵ Müraemissioon ümbritsevasse keskkonda, mõõdetud helivõimsuse tasemena (L_{WA}) vastavalt standardile EN 60335-2-69. Määramatus Kwa 2dB.

⁶ Helirõhutase vastavalt standardile EN 60335-2-69. Määramatus KPA 2dB.

⁷ Vibratsioonitase vastavalt standardile EN 60335-2-69. Vibratsioonitaseme kohta esitatud andmete tüüpiline statistiline dispersioon (standardhälve) on 1 m/s².

EÜ vastavusdeklaratsioon

EÜ vastavusdeklaratsioon

CE

(Kehtib vaid Euroopas)

Meie, Husqvarna AB, SE-561 82 Husqvarna, Sweden,
Tel +46 3614 6500 deklareerime omavastutusel, et
toode:

Kirjeldus	Wet industrial vaccum cleaner
Kaubamärk	Husqvarna
Tüüp/ mudel	W 70, W 70 P, W 250 P
Identifitseerimine	Seerianumbrid alates 2019. aastast ja hilisemad

vastab täielikult järgmistele EÜ direktiividele ja
eeskirjadele:

Direktiiv/eeskiri	Kirjeldus
2006/42/EC	„masinadirektiiv“
2011/65/EU	„ohtlike ainete piiramise direktiiv“

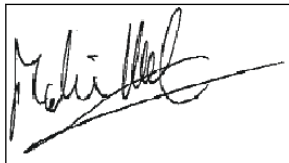
ja et harmoneeritud standardid ja/või tehnilised
spetsifikatsioonid on täidetud alljärgnevalt;

EN ISO 12100:2010

EN 60335-1:2012/A11:2014/ AC:2014

EN 60335-2-69:2016

Partille, 2019-02-28



Martin Huber

Globaalse uurimis- ja arendusosakonna juhataja

Tehnilise dokumentatsiooni eest vastutaja

Saturs

Ievads.....	14	Problēmu novēršana.....	23
Drošība.....	17	Pārvadāšana, glabāšana un utilizēšana.....	23
Montāža.....	18	Tehniskie dati.....	25
Lietošana.....	19	EK atbilstības deklarācija.....	27
Apkope.....	20		

Ievads

Izstrādājuma apraksts

Husqvarna Wet industrial vacuum cleaner ir slurry collector. Šķidrums lielā ātrumā tiek iesūkti caur ievades vārstu pa sūkšanas šļūteni. Šķidrums tiek savākts tvertnē. Šķidrums tiek izsmelts, izmantojot dažāda veida izsmelšanas sūkņus.

Modeļiem bez izsmelšanas sūkņa, šķidrumu var izsmelt, izmantojot iztukšošanas vārstu.

Pludiņš pasargā motoru no šķidruma iekļūšanas tajā.

Modeļim un W 70 P ir papildfiltrs cieto daļiņu atfiltrēšanai no bieziem dubļiem.

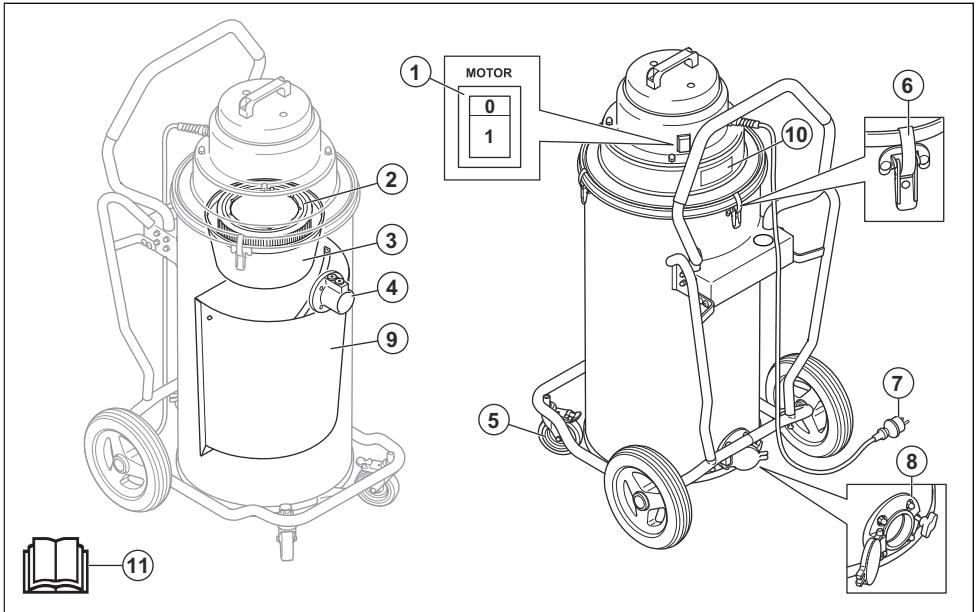
Lai aizsargātu izstrādājumu un pagarinātu tā kalpošanas laiku, ieteicams lielāko cieto daļiņu savākšanai un atfiltrēšanai izmantot maisus.

Paredzētā lietošana

Izstrādājums ir paredzēts neeksplozīvojoša, nedegoša vai neuzliesmojoša šķidruma savākšanai mājssaimniecībā vai komerciāliem lietojumiem.

Modeļi W 70 un W 70 P īsaiņīgi var izmantot sausu vielu savākšanai. Tādā gadījumā vienmēr ir jāizmanto sausi maisi, un filtrs ir jānomaina ar Hepa filter filtru, ko var iegādāties kā piederumu.

W 70 pārskats



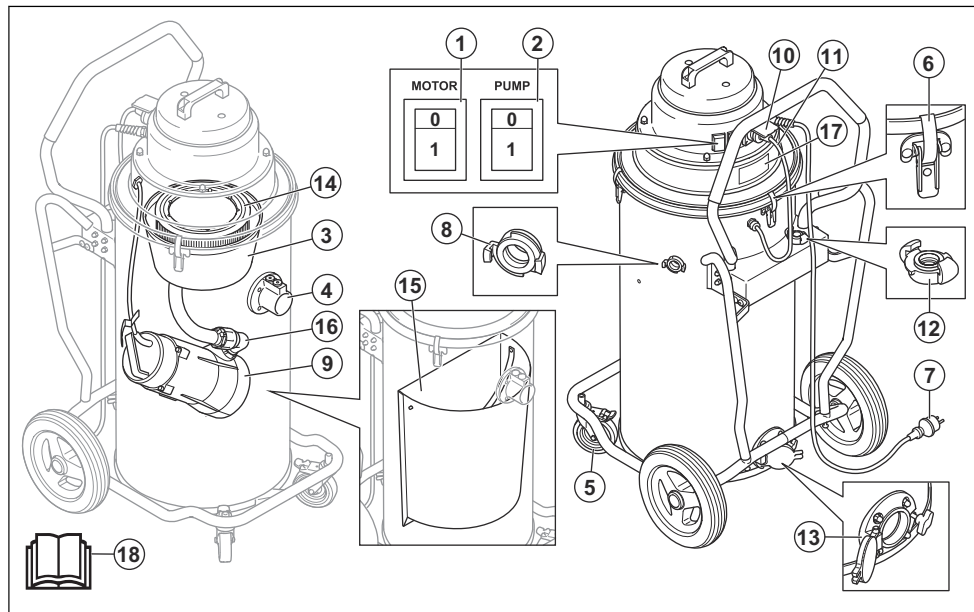
1. Motora IESL./IZSL. slēdzis
2. Filtrs
3. Pludiņš jeb sprieguma uzturēšana

4. Ieplūdes vārsts
5. Bloķējami balsta riteņi
6. Pārslēdzams fiksators

7. Strāvas vads
8. Iztukšošanas vārsts
9. Nerūsējošā tērauda filtrs

10. Datu plāksnīte
11. Lietošanas rokasgrāmata

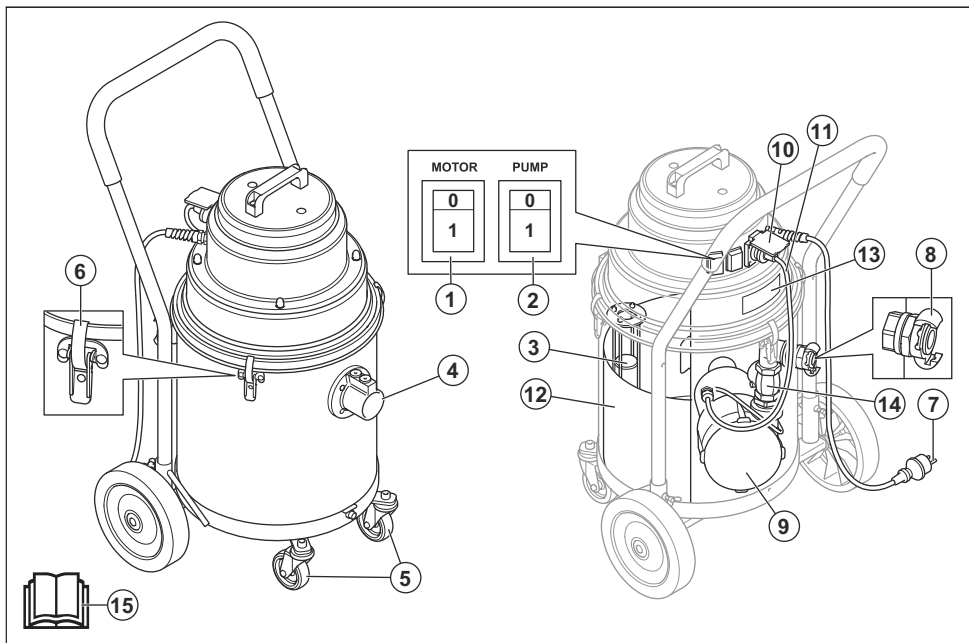
Izstrādājuma pārskats, modelis W 70 P



1. Motora IESL./IZSL. slēdzis
2. Sūkņa IESL./IZSL. slēdzis
3. Pludiņš jeb sprieguma uzturēšana
4. Ieplūdes vārsts
5. Bloķējami balsta riteni
6. Pārslēdzams fiksators
7. Strāvas vads
8. Izplūdes savienojums
9. Sūknis

10. Sūkņa kabeļa pieslēgvietā
11. Sūkņa kabelis
12. Izsūkņēšanas šļūtenes adapteris
13. Iztukšošanas vārsts
14. Filtrs
15. Nerūsējošā tērauda turētājs
16. Pretvārsts
17. Datu plāksnīte
18. Lietošanas rokasgrāmata

Izstrādājuma pārskats, modelis W 250 P



1. Motora IESL./IZSL. slēdzis
2. Sūkņa IESL./IZSL. slēdzis
3. Pludiņš jeb sprieguma uzturēšana
4. Ieplūdes vārsts
5. Balsta riteņi
6. Pārslēdzams fiksators
7. Strāvas vads
8. Izplūdes savienojums
9. Sūknis
10. Sūkņa kabēļa pieslēgvietā
11. Sūkņa kabelis
12. Nerūsējoša tērauda turētājs
13. Datu plāksnīte
14. Pretvārsts
15. Lietošanas rokasgrāmata

Simboli uz izstrādājuma



Lūdzu, rūpīgi izlasiet šo lietotāja rokasgrāmatu un pirms izstrādājuma lietošanas pārliedzinieties, ka izprotat norādījumus.



Vienmēr lietojiet apstiprinātu elpošanas aizsargmasku.



Vienmēr izmantojiet apstiprinātus dzirdes aizsarglīdzekļus.



Vienmēr lietojiet apstiprinātus acu aizsarglīdzekļus.

Atbildība par izstrādājuma kvalitāti

Saskaņā ar likumiem par izstrādājuma kvalitāti mēs neuzņemamies atbildību par bojājumiem, ko radījis mūsu izstrādājums, ja:

- ir veikts nepareizs izstrādājuma remonts;
- izstrādājuma remonts ir veikts, izmantojot detaļas, ko nav nodrošinājis vai apstiprinājis ražotājs;
- izstrādājumam tiek pievienots piederums, ko nav nodrošinājis vai apstiprinājis ražotājs;
- izstrādājuma remonts nav veikts pilnvarotā remontdarbniecībā vai pie pilnvarota speciālista.

Drošība

Drošības definīcijas

Brīdinājumi, norādes "Uzmanību!" un piezīmes tiek izmantotas, lai izceltu īpaši svarīgas lietotāja rokasgrāmatas daļas.



BRĪDINĀJUMS: Tiek izmantota tad, ja rokasgrāmatā sniegto instrukciju neievērošanas dēļ operatoram vai blakus esošajām personām draud trauma vai nāves risks.



IEVĒROJIET: Tiek izmantota tad, ja rokasgrāmatā sniegto instrukciju neievērošanas dēļ rodas izstrādājuma, citu materiālu vai blakus esošās teritorijas bojājuma risks.

Piezīme: Tiek izmantota, lai sniegtu plašāku informāciju, kas nepieciešama attiecīgajā situācijā.

Vispārīgi norādījumi par drošību



BRĪDINĀJUMS: Pirms sākat lietot izstrādājumu, izlasiet brīdinājuma instrukcijas.

- Pirms izstrādājuma lietošanas uzmanīgi izlasiet lietotāja rokasgrāmatu un pārliecinieties, vai izprotat norādījumus. Saglabājiet visus brīdinājumus un norādījumus turpmākām uzziņām.
 - Noteikti izlasiet un izprotiet ierīces norādījumus, lai noskaidrotu, kādus individuālos aizsarglīdzekļus lietot, kādu aizsardzības aprīkojumu izmantot un kā strādāt droši.
 - Vienmēr esiet piesardzīgs un izmantojiet veselo saprātu. Ja rodas nedroša situācija, kad neesat drošs, kā rīkoties tālāk, pārtrauciet darbu un konsultējieties ar speciālistu. Sazinieties ar izplatītāju, apkopes centra darbiniekiem vai pieredzējušu lietotāju. Nekad nedarīet neko, par ko neesat pārliecināts!
 - Atcerieties, ka jūs kā operators esat atbildīgs par cilvēku vai viņu īpašuma aizsardzību pret nelaimes gadījumiem vai apdraudējumu.
 - Produktam ir jābūt tīram. Markām un uzlīmēm ir jābūt pilnībā salasāmām.
 - Šo izstrādājumu nedrīkst izmantot personas (tostarp bērni) ar samazinātām fiziskām, uztveres un garīgām spējām vai personas, kuras nepārzina ierīces lietošanu.
 - Nekad nelietojiet bojātu izstrādājumu. Ievērojiet šajā rokasgrāmatā aprakstītās drošības pārbaudes, tehniskās apkopes un remonta instrukcijas. Dažus apkopes un remonta darbus drīkst veikt tikai
- Lai pasargātu motoru no pārkaršanas, izstrādājumam ir termiskās aizsardzības ierīce. Ja ieslēdzas termiskās aizsardzības ierīce, izslēdziet putekļu savācēju, atvienojiet tā barošanas kabeli no kontaktligzdas un pārbaudiet, vai putekļu maiss nav pilns, nav aizsērējusi sūkšanas šļūtene vai filtrs. Termiskās aizsardzības ierīces atiestate var ilgt līdz 45 minūtēm.
 - Pirms izstrādājuma lietošanas, pārliecinieties, vai barošanas avota (arī pagarinātāju) jaudas un sprieguma parametri atbilst sprieguma ierīces tehnisko datu plāksnītē norādītajiem parametriem.
 - Pievienojiet tikai pareizi iezemētai kontaktligzdai. Skatiet šeit: *Norādījumi par iezemēšanu lpp. 19.*
 - Nepareiza aprīkojuma zemējuma vada pievienošana var radīt elektrotraumu. Ja nezināt, vai kontaktligzda ir iezemēta pareizi, sazinieties ar kvalificētu elektriķi vai apkopes darbinieku. Neveiciet izmaiņas piegadātajai kontakt dakšai, ja tā neatbilst kontaktligzdai, lūdziet, lai kvalificēts elektriķis uzstāda atbilstošu kontakt dakšū.
 - Lietojot pagarinātāju, pārbaudiet, vai barošanas kabeļa parametri atbilst šai ierīcei.
 - Kabeļi, kas sabojāti saspiežot, var būt bīstami, tādēļ tie nekavējoties jānomaina.
 - Neizmantojiet ierīci, ja ir bojāts tās barošanas kabelis vai kabeļa spraudnis. Ja ierīce nedarbojas, kā paredzēts, ir kritusi, bojāta, atstāta ārpus telpām vai iekritusi ūdenī, lai novērstu apdraudējumu, uzticiet tās remonta veikšanu tikai speciālistam.
 - Regulāri pārbaudiet, vai kabelis un spraudnis nav bojāts. Neizmantojiet ierīci, ja ir bojāts tās barošanas vads vai kontakt dakša.
 - Nevelciet un nenesiet ierīci, turot to aiz kabeļa, neizmantojiet kabeli kā rokturi, neaizveriet durvis, ja kabelis tajās tiks iespiests, nevelciet kabeli pāri asām malām un stūriem. Nepieļaujiet, ka izstrādājums pārbrauc pāri vadam. Raugieties, lai kabelis nesaskaras ar karstām virsmām.
 - Neatvienojiet ierīci no barošanas, velkot aiz kabeļa. Lai atvienotu ierīci, satveriet tās barošanas kabeļa spraudni.
 - Neatstājiet ieslēgtu ierīci bez uzraudzības. Ja ierīci nelietojat, kā arī pirms ierīces tīrīšanas un apkopes atvienojiet to no elektrotīkla.

apmācīti un kvalificēti speciālisti. Skatiet šeit: *Apkope lpp. 20.*

Elektrodrošības norādījumi.



BRĪDINĀJUMS: Pirms sākat lietot izstrādājumu, izlasiet tālāk izklāstītās brīdinājuma instrukcijas.

Norādījumi par drošu uzstādīšanu



BRĪDINĀJUMS: Pirms sākat salikt izstrādājumu, izlasiet tālāk izklāstītās brīdinājuma instrukcijas.

- Nemainiet izstrādājuma detaļas bez ražotāja apstiprinājuma.
- Neatļautas izmaiņas un/vai piederumi var izraisīt smagas vai nāvējošas traumas lietotājam vai citām personām.
- Izmantojiet ierīci tikai tā, kā tas ir aprakstīts šajā rokasgrāmatā. Lietojiet tikai ražotāju ieteikto papildaprīkojumu.
- Lietojiet oriģinālās rezerves daļas.
- Pārbaudiet, vai ierīces montāžas vieta ir stabila, neļaujot apgāzties putekļu savācējam. Pastāv traumu un materiālo zaudējumu rašanās risks.
- Uzmanieties, jo pārslēdzamie fiksatori var radīt operatoram traumas izstrādājuma salikšanas laikā.

Norādījumi par drošu darbu



BRĪDINĀJUMS: Pirms sākat lietot izstrādājumu, izlasiet tālāk izklāstītās brīdinājuma instrukcijas.

- Izstrādājumu nedrīkst izmantot sprādzienbīstamu gāzu tuvumā.
- Neizmantojiet ierīci uzliesmojošu vai sprādzienbīstamu šķidrumu, piemēram, benzīna, savākšanai, kā arī neizmantojiet ierīci vietās, kur varētu būt šādi šķidrumi.
- Neievietojiet atverēs nekādus priekšmetus. Neizmantojiet, ja kāda no atverēm ir nosprostota. Notīriet no ierīces putekļus, matus un jebko citu, kas var mazināt gaisa plūsmu.
- Kad izstrādājums darbojas, neturiet sūkšanas cauruli pret ķermeni. Nepieskarieties sūkšanas ievadam ar rokām vai citām ķermeņa daļām, ja nav uzstādīta sūkšanas šļūtene.
- Netuviniet matus, vaļīgu apģērbu, pirkstus un jebkādas ķermeņa daļas atverēm un kustīgām daļām.

- Sausu vielu savākšanai neizmantojiet izstrādājumu bez putekļu maisa un/vai filtriem.
- Neļaujiet izmantot ierīci kā rotaļlietu. Esiet īpaši uzmanīgs, ja ierīci izmanto bērni, kā arī tad, ja ierīce tiek izmantota bērnu tuvumā.
- Operatori atbilstoši jāapmāca lietot izstrādājumu.
- Pirms ierīces atvienošanas no elektrotīkla izslēdziet visas tā vadības ierīces.
- Lai mazinātu elektrotraumu risku, pirms šķidru vielu savākšanas vienmēr vispirms uzstādiet pludiņu.
- Esiet īpaši uzmanīgs, veicot tīrīšanu uz kāpnēm.
- Neļaujiet bērniem un nepiederošām personām tuvoties ieslēgtam izstrādājumam.
- Lai mazinātu elektrotraumu risku, neizmantojiet izstrādājumu lietus laikā. Uzglabājiet telpās.
- Nomainiet savākšanas sistēmu un/vai filtrus, kā aprakstīts šajā rokasgrāmatā. Skatiet šeit: *Filtru maiņa lpp. 22*.

Individuālie aizsarglīdzekļi



BRĪDINĀJUMS: Pirms sākat lietot izstrādājumu, izlasiet tālāk izklāstītās brīdinājuma instrukcijas.

- Nomainot filtru un maisus, var rasties veselībai kaitīgi putekļi. Tādēļ izstrādājuma lietotājam ir jāizmanto aizsargbrilles, aizsargcimdi un elpošanas aizsargmaska, kas atbilst aizsardzības klasei protection class FFP3.

Norādījumi par drošu apkopi



BRĪDINĀJUMS: Pirms sākat lietot šo izstrādājumu, izlasiet zemāk izklāstītās brīdinājumus.

- Remontu drīkst veikt tikai kvalificēts apkopes darbinieks. Izmantojiet tikai ražotāja un piegādātāja rezerves daļas vai līdzvērtības detaļas.
- Kad izstrādājums tiek pacelts, gādājiet, lai savākto vielu tvertne būtu tukša un zem izstrādājuma neatrosts neviena persona.

Montāža

Ievads



IEVĒROJIET: Izmantojiet pagarinātāja vadus ar šim produktam atbilstošu nominālvērtību.



IEVĒROJIET: Gādājiet, lai izstrādājumā nepaliktu ūdens vai slapji netīrumi. Pretējā gadījumā radīsies nepatīkamas smakas un pasliktināsies higiēniskie apstākļi.

Vispārīgi

Pārbaudiet, vai ir iekļauti šādi piederumi:

- Šļūtene ar gala stiprinājumiem
- Tērauda caurule.
- Grīdas uzgalis
- Grūti pieejamu vietu rīks
- 1 maiss dubļu savākšanai

Ja kāda no daļām trūkst, sazinieties ar vietējo apkopes pārstāvi.

Lietošana

Ievads



BRĪDINĀJUMS: Pirms izstrādājuma lietošanas ir uzmanīgi jāizlasa un jāizprot nodaļa par drošību un norādījumi par lietošanu.

Pirms izmantošanas



BRĪDINĀJUMS: Ievietojiet barošanas kabeļa spraudni kontaktligzdā ar atbilstošu spriegumu; skatiet tehnisko datu plāksnīti.

Norādījumi par iezemēšanu



BRĪDINĀJUMS: Izstrādājums ir jāiezemē. Ja ierīce nedarbojas pareizi vai sabojājas, zemējums nodrošina elektriskās strāvas mazākās pretestības ceļu, lai mazinātu elektrotraumas gūšanas draudus. Izstrādājumam ir barošanas kabelis ar zemējuma vadu un zemējuma spraudni. Spraudnis jāievieto attiecīgā kontaktligzdā, kas ir pareizi uzstādīta un iezemēta saskaņā ar vietējiem noteikumiem un nosacījumiem.

Pareizas izsūkņēšanas šļūtenes pievienošana

Adapteris ir piemērots vairumam 25 mm/1 collas šļūtenēm.

- Izmantojiet komplektā esošo adapteri.
- Pievienojiet adapteri šļūtenes galam.
- Piestipriniet to izplūdes savienojumam.

Lai piestiprinātu sūkšanas šļūteni

Uz izstrādājuma atrodas šļūtenes pieslēgvietā ar fiksatoru. Šļūtenes noslēdzējs nodrošina, ka sūkšanas šļūtenes adapteris nekritīst nost.

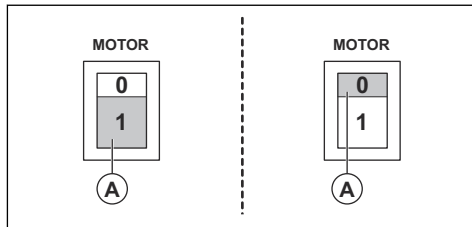
1. Paceliet šļūtenes noslēdzēju un piestipriniet sūkšanas šļūtenes adapteri.
2. Nolaidiet šļūtenes noslēdzēju pārejas padziļinājumā.

Lai uzstādītu uzgali uz rokas caurules

Grīdas uzgalim ir regulējami riteņi. Noregulējiet riteņus, lai iegūtu vislabāko sūkšanas efektu. Regulējiet riteņus ar regulatoru, kas atrodas uzgaļa aizmugurē. Riteņi un uzgaļa gumijas strēmeles ir nomaināmas. Uzturiet uzgali labā darba kārtībā.

Modeļa W 70 iedarbināšana un izslēgšana

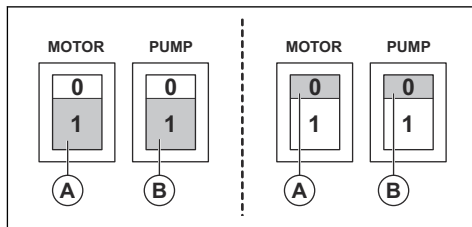
- Lai sāktu izmantot izstrādājumu, nospiediet pogu (1).
- Lai izslēgtu izstrādājumu, nospiediet pogu (0).



Modeļa W 70 P un W 250 P iedarbināšana un izslēgšana

Motoru slēdzis ir poga A, bet sūkņa slēdzis ir poga B (skatiet attēlu)

- Lai sāktu izmantot izstrādājumu, nospiediet pogu (1).
- Lai izslēgtu izstrādājumu, nospiediet pogu (0).



Pēc lietošanas

1. Izslēdziet sūkšanas aparātu ar slēdzi.
2. Atvienojiet barošanas kabeli. Nenoņemiet sūkņa kabeli.
3. Iztukšojiet un izīriert sūkšanas aparātu un izmantotos piederumus. Skatiet šeit: *Lai piestiprinātu sūkšanas šļūteni lpp. 19* un *Izstrādājuma tīrīšana lpp. 21*.

Maisa nomaiņa

1. Atvienojiet barošanas kabeli un noņemiet sūkņa kabeli.
2. Atlaidiet vaļīgāk 3 pārslēdzamos fiksatorus un noņemiet augšdaļu.
3. Izceliet pludiņu.
4. Izņemiet veco maisu un izmetiet to. Skatiet vietējos noteikumus.
5. Ievietojiet jauno maisu nerūsējošā tērauda turētājā

6. Nedaudz pavelciet pāri iekšējai ievades caurulītei.
Cilpas atstājiet tvertnes ārpusē.

7. Veiciet 1.–3. darbību pretējā secībā.

Apkope

Ievads



BRĪDINĀJUMS: Lielākā daļa nelaimes gadījumu, kuros iesaistīti izstrādājumi, rodas traucējummeklēšanas, remonta un apkopes laikā, jo personālam jāatrodas ierīces riska zonā. Novērsiet nelaimes gadījumus, ievērojot piesardzību un rūpīgi plānojot un sagatavojoties darbu izpildei.



BRĪDINĀJUMS: Pirms izstrādājuma apkopes pārlicinieties, vai motora un sūkņa

slēdži ir izslēgti. Atvienojiet barošanas kabeli un noņemiet sūkņa kabeli.



BRĪDINĀJUMS: Visas pārbaudes, kurās ir iesaistīti elektriskie komponenti, drīkst veikt tikai licencēts elektriķis.



BRĪDINĀJUMS: Necaurduriet filtru. Pastāv putekļu izkliedes draudi.

Apkopes grafiks

Apkopes intervāli tiek aprēķināti atbilstoši izstrādājuma ikdienas lietošanai. Intervāli mainās, ja izstrādājumu neizmanto ikdienā.

Apkope	Pirms katras lietošanas	Pēc katras lietošanas	Katru dienu	Reizi nedēļā	6 mēneši vai 1000 h	12 mēneši vai 2000 h
Pārbaudiet, vai nav nodiluma, bojājuma vai vaļīgu savienojumu pazīmes, pirms pievienot izstrādājumu.	X					
Iztukšojiet un iztīriet tvertni un izmantotos piederumus.		X				
Pārbaudiet filtrus. ⁸			X			
Pārbaudiet riteņus. Pārbaudiet, vai nav bojājumi un vāji savienojumi. Balsta riteņiem ir jābūt darba kārtībā.				X		
Pārbaudiet vienvirziena vārsta darbību modeļiem, kuru nosaukumā ir burts P.				X		
Pārbaudiet, vai šļūtenu savienojumi nav mehāniski nolietojušies. Pārlicinieties, vai blīvējums ir necaurlaidīgs.				X		
Filtra maiņa ⁹						X
Pārbaudiet šļūtenes blīvi un blīvējumu.			X			

Izstrādājuma tīrīšana



BRĪDINĀJUMS: Pirms izstrādājuma tīrīšanas pārlicinieties, vai motora un sūkņa slēdži ir izslēgti. Atvienojiet barošanas kabeli. Nenoņemiet sūkņa kabeli

Ir svarīgi iztīrīt izstrādājumu, lai novērstu bojājumus un izstrādājuma darbībai bīstamu atkritumu cirkulēšanu sistēmā. Pirms izstrādājuma aiznešanas prom no darba veikšanas vietas vienmēr nofīriert to. Ja izstrādājums ir jāizmanto citiem nolūkiem, ir ļoti svarīgi to iztīrīt, lai nepieļautu kaifīgu vielu izplatīšanos.

Pēc sūkņa izmantošanas dubļu sūknēšanai izskalojiet sistēmu ar lielu tīra ūdens daudzumu. Neatstājiet dubļus sūknī vai tvertnes apakšdaļā. Pretējā gadījumā sūknis tiks bojāts, dubļi sacietēs un radīs nosprostojumus sistēmā. Ja izstrādājumu vispirms izmantojat sausu vielu, bet pēc tam šķidrums savākšanai (vai otrādi), rūpīgi iztīriet filtrus, lai sistēmā neuzkrātos nogulsnes un neveidotos nosprostojumi.

⁸ Attiecas tikai uz modeli W 70 un W 70 P.

⁹ Attiecas tikai uz modeli W 70 un W 70 P.

Visas detaļas, kas ir sasmērētas pēc apkopes darba veikšanas, ir jāutilizē plastmasas maisiņos saskaņā ar pareizu procedūru. Skatiet vietējos noteikumus.

- Tīrot izstrādājumu, vienmēr izmantojiet atbilstošu individuālās drošības aprīkojumu. Skatiet šeit: *Individuālie aizsarglīdzekļi lpp. 18*
- Nofīriert ārējo virsmu ar mitru drānu.
- Nofīriert filtrus un dubļu savācēju piemērotā vietā.
- Lai rūpīgi iztīrītu sūkni, izskalojiet sistēmu ar tīru ūdeni.

Filtra maiņa



BRĪDINĀJUMS: Filtra maiņas laikā izmantojiet personisko drošības aprīkojumu, skatiet *Individuālie aizsarglīdzekļi lpp. 18*. Filtra maiņas laikā var izplūst putekļi.



BRĪDINĀJUMS: Vienmēr pārslēdziet motora slēdzi Izsl. Pozīcijā un atvienojiet vadu no sienas kontaktligzdas, kad veicat filtra maiņu.

Filtru maiņa

Papildfiltrs cieto daļiņu atfiltrēšanai no bieziem dubļiem ir tikai modelim W 70 un W 70 P.

1. Atvienojiet barošanas kabeli. Noņemiet sūkņa kabeli.
2. Lai noņemtu augšdaļu, atlaidiet vaļīgāk 3 pārslēdzamos fiksatorus.
3. Izņemiet filtra turētāju ar filtru.
4. Atlaidiet vaļīgāk filtra turētāja uzgriezni un noņemiet filtra vāciņu un filtru.

5. Pārbaudiet filtra turētāja blīvi. Ja blīve ir bojāta, nomainiet to.
6. Uzstādiet jaunu filtru.
7. Notīriet pārējās detaļas.

Pludiņš

Pludiņš pasargā motoru no šķidruma iekļūšanas tajā.

- Regulāri vizuāli apskatiet pludiņu, lai nodrošinātu, ka tas nav bojāts vai nosprostots.

Kad pludiņš ir ieslēgts, motors ir jāizslēdz, un pirms motora ieslēgšanas ir jāizsmēļ ūdens.

Problēmu novēršana

Problēmu novēršanas grafiks

Problēma	Cēlonis	Risinājums
Motors neieslēdzas	Nav jaudas	Izstrādājuma pievienošana
	Bojāts kabelis	Nomainiet kabeli
	Bojāts slēdzis	Nomainiet slēdzi
Motors apstājas uzreiz pēc iedarbināšanas	Nepiemērots drošinātājs	Izmantojiet pareizu drošinātāju
	Kabeļa/ierīces īssavienojums	Pieprasiet apkopi
Motors darbojas, taču netiek veikta sūkšana	Nav pievienota šļūtene	Pievienojiet šļūteni
	Aizsērējusi šļūtene	Iztīriet šļūteni
	Pludiņš ir aktivizēts.	Pārbaudiet ūdens līmeni un pludiņa bojājumus.
Motors darbojas, taču sūkšana ir vāja	Caura šļūtene	Nomainiet šļūteni
	Aizsērējis filtrs	Iztīriet vai nomainiet filtru
	Valīgs sūkšanas bloks	Nostipriniet
	Nefīrumi caurulē vai pie iepļūdes	Iztīriet cauruli un iepļūdes vietu
	Bojātas blīves	Nomainiet bojātās blīves
	Aizsērējis vai bojāts pretvārsts.	Iztīriet vai nomainiet pretvārstu.
No motora tiek izpūsti putekļi	Nepareizi uzstādīta vai arī bojāta filtra sistēma ¹⁰	Uzstādiet pareizi vai nomainiet filtrus
Vāja sūknēšanas jauda	Sūknis vai caurulītes ir aizsērējušas ¹¹	Iztīriet sūkni, pretvārstu vai šļūteni
Neparasts troksnis		Pieprasiet apkopi

Pārvadāšana, glabāšana un utilizēšana

Izstrādājuma transportēšana

- Transportēšanas laikā izstrādājums ir droši jānostiprina.
- Ja iespējams, vienmēr pārvadāiet izstrādājumu slēgtā ierīcē.
- Netransportējiet izstrādājumu nelabvēlīgos laikapstākļos.
- Izmantojiet platformas vai vinčas, lai paceltu putekļu savācēju, garantējot drošas kustības. Lūdziet palīdzību, ja nezināt, kā pacelt smagu aprīkojumu.

- Droši fiksējiet skrītņus uz riteņiem.
- Transportējot ierīci, nodrošināt to pret iespējamām bojājumiem un nelaimes gadījumiem.
- Ieteicams transportēt izstrādājumu vertikālā pozīcijā, ja iespējams.
- Pirms transportēšanas izstrādājumu ir ieteicams iztīrīt.

Izstrādājuma glabāšana

- Ierīce jāuzglabā telpās, aizsargāta pret nokrišņiem.

¹⁰ Attiecas tikai uz modeli W 70 un W 70 P.

¹¹ Attiecas tikai uz modeli W 70 P un W 250 P.

- Nepakļaujiet izstrādājumu lietus vai mitruma iedarbībai.
- Droši piestipriniet fiksējošos skrituļus. Attiecas tikai uz modeli W 70 un W 70 P.
- Atvienojiet izstrādājumu no barošanas avota.
- Glabājiet izstrādājumu un aprīkojumu sausā vietā, kur nepieklūst sals vai pārāk liels karstums
- Uzglabājiet visu aprīkojumu slēdzamā vietā, lai tas nebūtu sasniedzams bērniem un nepiederošām personām.

Izstrādājuma utilizēšana

- Ievērojiet vietējās pārstrādes prasības un piemērojamos noteikumus.
- Kad izstrādājums vairs netiek izmantots, nosūtiet to izplatītājam vai nogādājiet to pārstrādes vietā.

Tehniskie dati

Tehniskie dati

Dati	W 70 110V	W 70 230V	W 70 P 110V	W 70 P 230V	W 250 P 230V
Spriegums (1 fāzes), V	110–120	220-230	110–120	220-230	220-230
Frekvence, Hz	50-60	50-60	50	50-60	50
Motora jauda, kW (zirgspēki)	1,2 (1,6)	1,2 (1,6)	1,8 (2,4)	1,85 (2,5)	1,55 (2,1)
Strāva (maks.), A	8	5	15	8	5
Gaisa plūsma, m ³ /h (kubikpēdas minūtē)	200 (118)	200 (118)	200 (118)	200 (118)	160 (95)
Vakuums, kPa (psi)	24 (94)	22 (88)	24 (94)	22 (88)	22 (88)
Ūdens celšanas līmenis, m (collas)	2,5 (100)	2,3 (90)	2,5 (100)	2,3 (90)	2,3 (90)
Galvenās šļūtenes diametrs, mm (collas)	38 (1,5)	38 (1,5)	38 (1,5)	38 (1,5)	38 (1,5)
Galvenās šļūtenes garums, m (pēdas)	3 (10)	3 (10)	3 (10)	3 (10)	3 (10)
Iepļūdes diametrs, mm (collas)	38 (1,5)	38 (1,5)	38 (1,5)	38 (1,5)	38 (1,5)
Filtrs (Jā/Nē)	Jā	Jā	Jā	Jā	Nē
Filtra apgabals, m ² (kva-drātpēdas)	0,6 (6,5)	0,6 (6,5)	0,6 (6,5)	0,6 (6,5)	NAV PIEE-JAMS
Putekļu savākšanas sistēma (tips), l (gal.)	Vienreizlietojams maiss vai nerūsējošā tērauda konteiners, 70 (18,5)	Vienreizlietojams maiss vai nerūsējošā tērauda konteiners, 70 (18,5)	Vienreizlietojams maiss vai nerūsējošā tērauda konteiners, 70 (18,5)	Vienreizlietojams maiss vai nerūsējošā tērauda konteiners, 70 (18,5)	Vienreizlietojams maiss vai nerūsējošā tērauda konteiners, 29 (7,66)
Izsūkņēšanas sūknis (jā/nē)	Nē	Nē	Jā	Jā	Jā
Sūkņa jauda (maks.), kW (zirgspēki)	NAV PIEE-JAMS	NAV PIEE-JAMS	0,6 (0,8)	0,65 (0,87)	0,35 (0,47)
Sūkņa strāva, (maks.) A	NAV PIEE-JAMS	NAV PIEE-JAMS	5	3	1,6
Sūkņa ūdens celšanas līmenis, m (pēdas)	NAV PIEE-JAMS	NAV PIEE-JAMS	9 (30)	9 (30)	6 (20)
Sūkņa notece, l/min. (gal./min.)	NAV PIEE-JAMS	NAV PIEE-JAMS	204 (54)	260 (69)	150 (39)
Izmēri (GxPxA), mm (collas)	600x570x1250 (23,6x22,4x49,2)	600x570x1250 (23,6x22,4x49,2)	600x570x1250 (23,6x22,4x49,2)	600x570x1250 (23,6x22,4x49,2)	530x520x910 (20,9x20,5x35,8)
Svars, kg (mārciņas)	34 (75)	34 (75)	44 (97)	44 (97)	27 (59)

Dati	W 70 110V	W 70 230V	W 70 P 110V	W 70 P 230V	W 250 P 230V
Akustiskās jaudas līmenis, izmērītais (L_{WA} dB(A)) ¹²	86	86	86	86	85
Skaņas spiediena līmenis L_{PA} pie operatora auss, dB(A) ¹³	76	76	76	76	74
Vibrācijas līmenis a_h , m/ s^{214}	≤ 2.5				

¹² Trokšņa izplūde apkārtņē ir mērīta kā trokšņa jauda (L_{WA}) atbilstoši EN 60335-2-69. Novirze K_{wa} 2dB.

¹³ Skaņas spiediena līmenis atbilstoši standartam EN 60335-2-69. Novirze K_{PA} 2dB.

¹⁴ Vibrācijas līmenis atbilstoši standartam EN 60335-2-69. Iesnigtajiem datiem par vibrāciju līmeni ir 1 m/s² tipiska statistiskā izkliede (standartnovirze).

EK atbilstības deklarācija

ES atbilstības deklarācija

CE

(Attiecas vienīgi uz Eiropu)

Ar šo mēs, Husqvarna AB, SE-561 82 Husqvarna, Sweden, Tel +46 3614 6500 paziņojam, ka uzņemamies pilnu atbildību, ka šis izstrādājums:

Apraksts	Wet industrial vaccum cleaner
Zīmols	Husqvarna
Tips/modelis	W 70, W 70 P, W 250 P
Identifikācija	Ar sērijas numuriem no 2019 un turpmākiem sērijas numuriem

pilnībā atbilst šādām ES direktīvām un noteikumiem:

Direktīva/regula	Apraksts
2006/42/EC	"par iekārtām"
2011/65/EU	"par bīstamu vielu izmantošanas ierobežošanu"

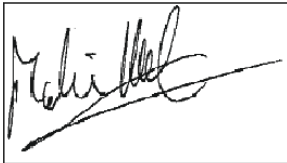
Turklāt atbilst šādiem pielāgotajiem standartiem un/vai tehniskajiem datiem:

EN ISO 12100:2010

EN 60335-1:2012/A11:2014/ AC:2014

EN 60335-2-69:2016

Partille, 2019-02-28



Martins Hubers (Martin Huber)

Starptautiskās izpētes un attīstības vadītājs

Atbildīgais par tehnisko dokumentāciju

TURINYS

Įvadas.....	28	Gedimai ir jų šalinimas.....	35
Sauga.....	31	Transportavimas, saugojimas ir utilizavimas.....	36
Surinkimas.....	32	Techniniai duomenys.....	37
Naudojimas.....	33	EB atitikties deklaracija.....	39
Techninės priežiūros darbas.....	34		

Įvadas

Gaminio aprašas

Husqvarna Wet industrial vacuum cleaner yra slurry collector. Skystis dideliu greičiu įsiurbimo žarnele įsiurbiamas per įleidimo vožtuvą. Skystis surenkamas talpykloje. Skirtingi siurbiai suteikia galimybę pašalinti skysti per šalinimo siurbį.

Variantuose be šalinimo siurblio, skystį galima išleisti per šalinimo vožtuvą.

Variklį nuo skysčio apsaugo plūdinis įtaisas.

W 70 ir W 70 P turi papildomą filtrą dumblo putoms nuo dalelių atskirti.

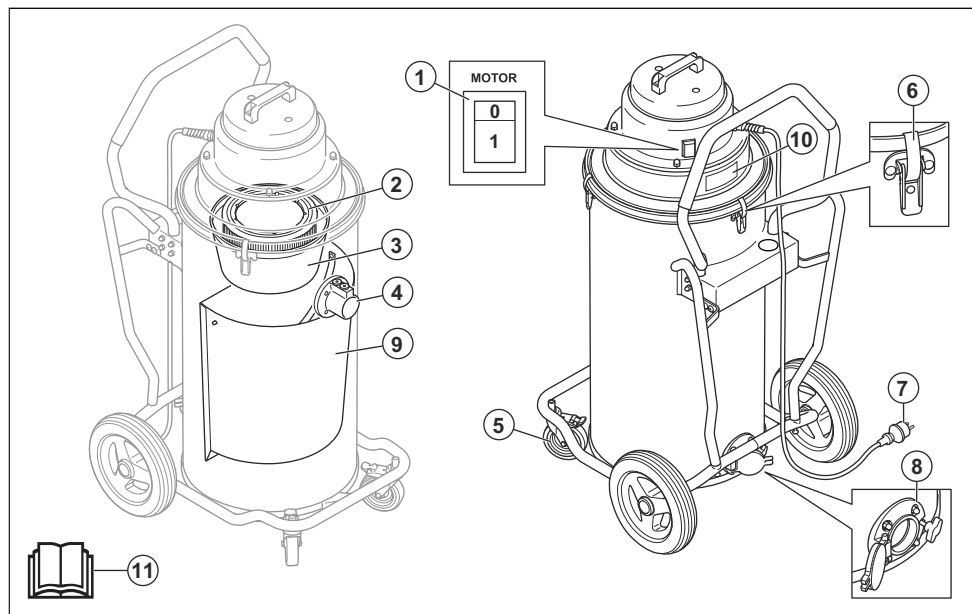
Kad apsaugotumėte gaminį ir jis ilgiau tarnautų, rekomenduojama naudoti maišelius stambiausioms dalelėms surinkti ir filtruoti.

Naudojimas

Gaminys skirtas buitiniams ir komerciniams naudojimui, nesprogiems ir nedegiems skysčiams rinkti bei filtruoti.

W 70 ir W 70 P gali būti laikinai naudojami sausoms medžiagoms siurbti. Tokiu atveju būtina naudoti maišelius ir pakeisti filtrą įHepa filter, kuris parduodamas atskirai.

Produkto W 70 apžvalga

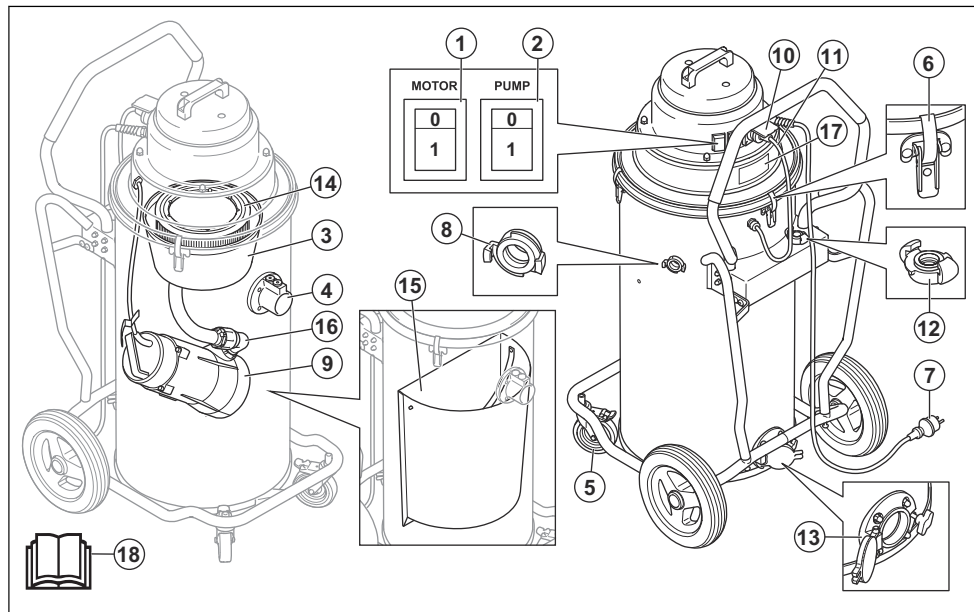


1. Variklio įjungimo / išjungimo jungiklis
2. Filtras
3. Palaikomoji įkrova
4. Įleidimo vožtuvas
5. Rakinami priekiniai ratukai
6. Fiksatorius

- 7. Maitinimo kabelis
- 8. Šalinimo vožtuvas
- 9. Nerūdijančio plieno tinklelis

- 10. Plokštelė su nurodytu tipu
- 11. Naudotojo vadovas

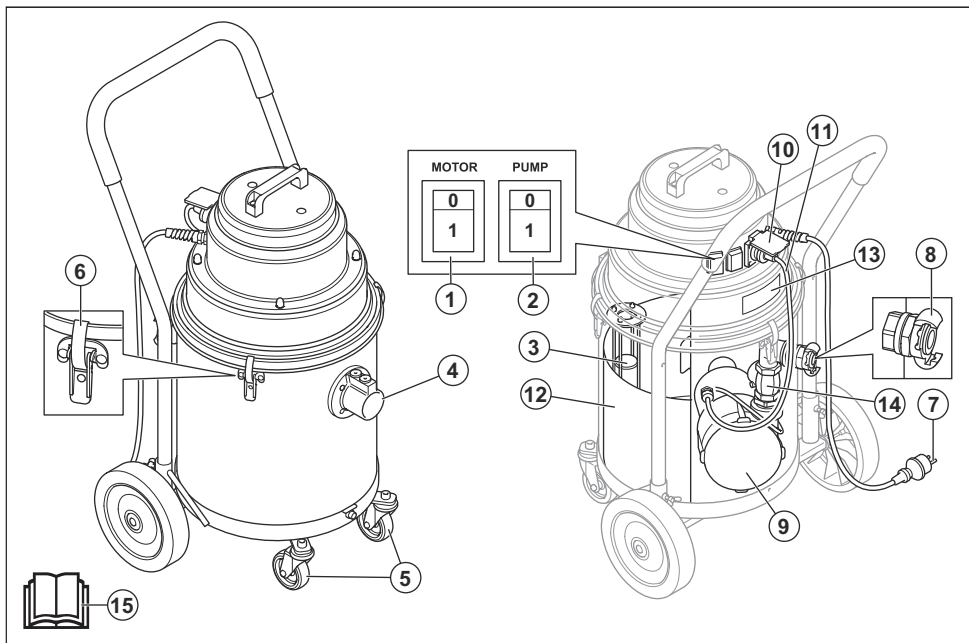
Gaminio W 70 P apžvalga



- 1. Variklio įjungimo / išjungimo jungiklis
- 2. Variklio įjungimo / išjungimo jungiklis
- 3. Plūdinis įtaisas
- 4. Įleidimo vožtuvas
- 5. Rakinami priekiniai ratukai
- 6. Fiksatorius
- 7. Maitinimo laidas
- 8. Išėjimas
- 9. Siurblys

- 10. Siurblio laido lizdas
- 11. Siurblio laidas
- 12. Adapteris šalinimo žarnai
- 13. Šalinimo vožtuvas
- 14. Filtras
- 15. Nerūdijančiojo plieno tinklelis
- 16. Atbulinis vožtuvas
- 17. Plokštelė su nurodytu tipu
- 18. Naudotojo vadovas

Gaminio W 250 P apžvalga



1. Variklio įjungimo / išjungimo jungiklis
2. Variklio įjungimo / išjungimo jungiklis
3. Palaikomoji įkrova
4. Įleidimo vožtuvas
5. Priekiniai ratukai
6. Fiksatorius
7. Maitinimo kabelis
8. Išėjimas
9. Siurblys
10. Siurblio laido lizdas
11. Siurblio laidas
12. Nerūdijančiojo plieno tinklelis
13. Plokštelė su nurodytu tipu
14. Atbulinis vožtuvas
15. Naudotojo vadovas



Visada naudokite patvirtintas apsaugines ausines.



Visada naudokite patvirtintus apsauginius akinius.

Gaminio patikimumas

Kaip nurodyta atsakomybės už gaminį įstatymuose, mes nesame atsakingi už mūsų gaminio sukeltą žalą, jei:

- gaminys netinkamai suremontuotas;
- gaminys suremontuotas naudojant kito gamintojo arba gamintojo nepatvirtintas dalis;
- gaminys turi kito gamintojo arba gamintojo nepatvirtintą priedą;
- gaminys suremontuotas ne patvirtintame techninės priežiūros centre arba jį suremontavo ne patvirtintas atstovas;

Simboliai ant gaminio



Prieš naudodami gaminį atidžiai perskaitykite operatoriaus vadovą ir įsitikinkite, ar viską gerai supratote.



Visada naudokite patvirtintą apsauginę kvėpavimo kaukę.

Sauga

Saugos ženklų reikšmės

[spėjimai, perspėjimai ir pastabos yra skirtos atkreipti dėmesį į ypač svarbias instrukcijos dalis.



PERSPĖJIMAS: Naudojamas, kai naudotojui ar šalia esantiems asmenims kyla mirtino arba sunkaus sužeidimo pavojus arba, jei nesilaikoma naudotojo instrukcijoje pateiktų nurodymų.



PASTABA: Naudojamas, kai kyla pavojus sugadinti gaminį, kitas medžiagas arba padaryti žalą aplinkai, jei nesilaikoma naudotojo instrukcijoje pateiktų nurodymų.

Pasižymėkite: Naudojama pateikti daugiau, nei būtina esamoje situacijoje, informacijos.

Bendrieji saugos nurodymai



PERSPĖJIMAS: Prieš naudodami gaminį, perskaitykite įspėjimus.

- Atidžiai perskaitykite naudojimo instrukciją ir supraskite instrukcijas prieš naudodami gaminį. Saugokite visus įspėjimus ir instrukcijas, nes jų gali prireikti vėliau.
- Įsitinkinkite, kad perskaitėte ir supratote pagrindinio gaminio instrukcijas, kad žinotumėte, kokias asmens apsaugos priemones dėvėti, kokią saugos įrangą naudoti ir kaip saugiai dirbti.
- Visada elkitės atsargiai ir vadovaukitės sveiku protu. Jei tam tikroje situacijoje pasijutote nesaugiai, įrenginį išjunkite ir kreipkitės pagalbos į specialistą. Kreipkitės į prekybos atstovą, techninės priežiūros atstovą arba patyrusį naudotoją. Nesisistenkite atlikti darbo, jei manote, kad nesate pakankamai kvalifikuotas!
- Atminkite, kad Jūs, operatorius, atsakote už tai, kad nekiltų pavojus žmonėms ir jų nuosavybei.
- Gaminys turi būti švarus. Ženkilai ir lipdukai turi būti puikiai įskaitomi.
- Šis gaminys neskirtas naudoti asmenims (įskaitant vaikus) su sumažėjusiais fiziniais, jutiminiais ar protiniais gabumais arba neturintiems reikiamos patirties ir žinių.
- Niekada nenaudokite techniškai netvarkingo gaminio. Vykdykite šiame vadove nurodytas tikrinimo, techninės priežiūros ir remonto procedūras. Kai kuriuos techninės priežiūros darbus gali atlikti tik apmokyti ir kvalifikuoti specialistai. Žr. *Techninės priežiūros darbas psl. 34.*

Elektrinės saugos instrukcijos:



PERSPĖJIMAS: Prieš naudodami gaminį, perskaitykite toliau esančius įspėjimus.

- Gaminys su įrengtomis apsaugomis nuo šilumos, skirtomis apsaugoti variklį nuo perkaitimo. Norėdami suaktyvinti apsaugą nuo šilumos, išjunkite įrenginį, ištraukite maitinimo laidą ir patikrinkite, ar dulkių maišas nepilnas, neužsikimšusi siurblio žarna ir neužblokuotas filtras. Apsaugos nuo šilumos perkrovimas gali užtrukti iki 45 min.
- Prieš naudodami gaminį įsitinkinkite, kad srovė ir įtampa atitinka įrenginio nominalių parametų plokštelėje nurodytą įtampą, įskaitant ilgintuvo laidus.
- Prijunkite tik prie tinkamai įžeminto lizdo. Žr. *Kaip įžeminti įrenginį psl. 33.*
- Netinkamai sujungus įrangos įžeminimo laidininką gali kilti elektros smūgio pavojus. Paprašykite kvalifikuoto elektriko arba techninės priežiūros specialisto pagalbos, jei abejojate, kad lizdas tinkamai įžemintas. Nemodifikuokite kištuko, jeigu jis netelpa į elektros lizdą, o kreipkitės į kvalifikuotą elektriką, kad įrengtų tinkamą elektros lizdą.
- Jei naudojate pailginimo laidą, įsitinkinkite, kad įrenginiui naudojamas tinkamų parametų laidas.
- Suspaudus pažeistus arba įtrūkusius laidus gali būti pavojinga naudoti. Juos reikia nedelsiant pakeisti.
- Nenaudokite, jei pažeistas laidas arba kištukas. Jei įrenginys neveikia kaip numatyta, buvo numestas, pažeistas, paliktas lauke arba įmestas į vandenį. Taisyti įrenginį patikėkite tik kvalifikuotam specialistui.
- Reguliariai tikrinkite laidą ir kištuką, ar jis nepažeistas. Nenaudokite, jei pažeistas laidas arba kištukas.
- Netraukite ir neneškite už laido, nenaudokite laido kaip rankenos, nesuspauskite laido durimis ir netraukite laido per aštrias briaunas arba kampus. Pasirūpinkite, kad įranga nepervažiuotų per laidą. Saugokite laidą nuo įkaitusių paviršių.
- Atjungdami netraukite už laido. Atjunkite suėmę už kištuko.
- Nepalikite įrenginio į lizdą įkištu kištuku. Kai nenaudojate ir prieš valydami įrenginį arba atlikdami jo priežiūrą, ištraukite laidą iš lizdo.

Surinkimo saugos instrukcijos



PERSPĖJIMAS: Prieš surinkdami gaminį, perskaitykite toliau esančius įspėjimus.

- Nekeiskite gaminio dalių, neturinčių gamintojo patvirtinimo.
- Dėl neleistinų konstrukcinių pakeitimų ir (ar) priedų naudojimo įrenginys gali sunkiai ar net mirtinai sužaloti naudotoją ar kitus asmenis.
- Naudokite tik taip, kaip aprašyta šiame vadove. Naudokite tik gamintojo rekomenduojamus priedus.
- Visada naudokite originalias atsargines dalis.
- Įsitikinkite, kad montavimo vieta tvirta, kad dulkių trauktuvus neapvirstų. Sužeidimų ir medžiagų sugadinimo pavojus.
- Atsargiai, surinkdamas gaminį naudotojas gali susižeisti fiksuojamais.

- Operatoriai turi būti tinkamai instrukuoti, kaip naudoti gaminį.
- Prieš atjungdami išjunkite visus valdiklius.
- Kad sumažintumėte elektros smūgio pavojų, prieš siurbdami skysčius visada sumontuokite plūdinį įtaisą.
- Būkite ypač atsargūs valydamai laiptus.
- Prižiūrėkite, kad naudojant gaminį arti nebūtų vaikų ir leidimo neturinčių asmenų.
- Kad sumažintumėte elektros smūgio riziką, saugokite nuo lietaus. Laikykite patalpoje.
- Surinkimo sistemą ir (arba) filtrus keiskite, kaip aprašyta šiame vadove. *Žr. Filtrų keitimas psl. 35.*

Naudojimo saugos instrukcijos



PERSPĖJIMAS: Prieš naudodami gaminį, perskaitykite toliau esančius įspėjimus.

- Gaminio negalima naudoti aplinkoje, kurioje gali būti sprogių dujų.
- Nerinkite įrenginiu degių arba sprogių skysčių, pvz., benzino, ir nenaudokite įrenginio ten, kur gali būti tokių skysčių.
- Nedėkite jokių daiktų į angas. Nenaudokite užkimštomis angomis. Saugokite, kad neužsikistų dulkmės, plaukais ir bet kuo, kas gali sumažinti oro srautą.
- Įrenginiui veikiant nenukreipkite įsiurbimo žarnelės į korpuso dalis. Jei įsiurbimo žarnelė neprijungta, neglauskite kūno dalių prie siurbimo įleidimo angos.
- Laikykite plaukus, palaidus drabužius, pirštus ir visas kūno dalis atokiau nuo angų ir judančių dalių.
- Nenaudokite sausiams darbams be dulkių maišo ir (arba) filtrų.
- Neleiskite naudoti įrenginio kaip žaislo. Prižiūrėkite įrenginį naudojančius vaikus ir būkite atsargūs naudodami įrenginį, kai šalia yra vaikų.



PERSPĖJIMAS: Prieš naudodami gaminį, perskaitykite toliau esančius įspėjimus.

- Keičiant filtrą ir maišus gali būti paskleistos sveikatai kenksmingos dulkės. Naudotojas turi mėvėti atitinkamas protection class FFP3 apsaugines pirštines ir būti užsidėjęs apsauginius akinius bei respiratorių.

Priežiūros saugos instrukcijos



PERSPĖJIMAS: Prieš naudodami gaminį, perskaitykite toliau esančius įspėjimus.

- Visus taisymus turi atlikti kvalifikuotas techninės priežiūros specialistas. Naudokite tik gamintojo teikiamas arba atitinkamas keičiamas dalis
- Kai gaminys keliamas, įsitikinkite, kad atliekų talpykla yra tuščia ir po gaminiu niekad nestovi.

Surinkimas

Įvadas



PASTABA: Naudokite ilginamąjį kabelį, kurio nominalioji vertė tinka šiam gaminiui.



PASTABA: Nelaikykite vandens arba drėgno purvo siurbimo įrenginyje. Dėl to gali atsirasti blogas kvapas, be to, tai ne higieniška.

Bendroji informacija

Patikrinkite, ar yra šie priedai:

- Žarna su antgaliais;
- plieninis vamzdelis;
- antgalis grindims;
- Plyšiams skirtas įrankis
- 1 maišelis dumblių

Jei trūksta bent vienos dalies, kreipkitės į vietinį techninės priežiūros atstovą.

Pakuotę ir panaudotus gaminio komponentus būtina išnaudojus atlikti tinkamą procedūrą. Atsižvelkite į vietinius utilizavimo reikalavimus. Atliekas perdirbkite.

Naudojimas

Įvadas



PERSPĖJIMAS: Prieš naudodami gaminį perskaitykite skyrių apie saugą ir naudojimo instrukcijas.

Prieš pradėdant darbą



PERSPĖJIMAS: Įjunkite maitinimo kištuką į tinkamos įtampos elektros lizdą, žr. parametrų plokštelę su nurodytu tipu.

Kaip įžeminti įrenginį



PERSPĖJIMAS: Gaminys turi būti įžemintas. Jam sutrikus arba sugedus įžeminimas suteikia elektros srovei mažiausio pasipriešinimo kelią, kad sumažintų elektros smūgio pavojų. Gaminys turi įtaisyti kabelį su įrenginio įžeminimo laidininku ir įžeminimo kištuku. Kištuką reikia įkišti į atitinkamą tinkamai sumontuotą ir įžemintą pagal visus vietinius kodus ir potvarkius lizdą.

Tinkamas šalinimo žarnos prijungimas

Adapteris tinka daugeliui 25 mm / 1 col. skersmens žarnoms.

- Naudokite pridedamą adapterį.
- Pritvirtinkite adapterį prie žarnos galo.
- Prijunkite adapterį prie išėjimo.

Įsiurbimo žarnelės tvirtinimas

Ant gaminio yra žarnos įleidimo anga su žarnos užraktu. Žarnos užraktas užfiksuoja įsiurbimo žarnelės adapterį.

1. Pakelkite žarnos užraktą ir pritvirtinkite įsiurbimo žarnelės adapterį.
2. Nuleiskite žarnelės užraktą į adapterio angą.

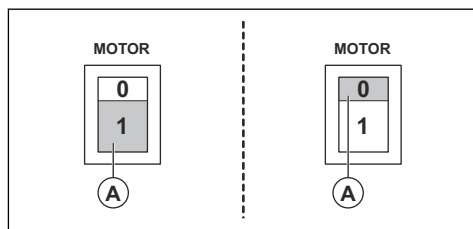
Rankinio vamzdžio antgalio tvirtinimas

Grindų antgaliu turi reguliuojamus ratukus. Pareguliuokite ratukus, kad būtų siurbiamas maksimali našumas. Reguluokite ratukus naudodami rankenėlę galinėje antgalio dalyje. Ratukus ir gumines antgalio juosteles galima pakeisti. Palaikykite gerą antgalio būklę.

W 70 P paleidimas ir stabdymas

- Paspauskite mygtuką (1), kad paleistumėte gaminį.

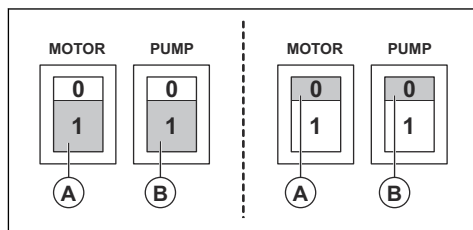
- Paspauskite mygtuką (0), kad sustabdytumėte gaminį.



W 70 P ir W 250 P paleidimas ir stabdymas

Paveikslėlyje variklio jungiklis yra mygtukas A, o siurblio jungiklis yra mygtukas B.

- Paspauskite mygtuką (1), kad paleistumėte gaminį.
- Paspauskite mygtuką (0), kad sustabdytumėte gaminį.



Po naudojimo

1. Išjunkite siurbimo aparato jungiklį.
2. Atjunkite maitinimo laidą. Neištraukite siurblio laido.
3. Ištuštinkite ir išvalykite siurbimo aparatą ir naudojamus priedus. Žr. *Įsiurbimo žarnelės tvirtinimas psl. 33* ir *Gaminio valymas psl. 34*.

Maišelio keitimas

1. Atjunkite maitinimo laidą ir ištraukite siurblio laidą.
2. Atlaisvinkite 3 fiksatarius ir nuimkite viršutinę dalį.
3. Ištraukite plūdinį įtaisą.
4. Ištraukite ir utilizuokite seną maišelį. Atsižvelkite į vietos reikalavimus.
5. Įdėkite naują maišelį į nerūdijančiojo plieno tinklėlį.
6. Įstatykite į siaurą angą virš vidinio įėjimo vamzdžio. Palikite iškyšą kabėti ant talpyklos krašto.
7. Atlikite 1–3 veiksmus atvirkštine tvarka.

Techninės priežiūros darbas

Įvadas



PERSPĖJIMAS: Dauguma nelaimių su įrenginiais įvyksta taisant gedimus, atliekant techninę priežiūrą, nes personalui tenka atsidurti įrenginio pavojaus zonoje. Pasisaugokite nuo nelaimių išliškdami budrūs ir planuodami paruošiamuosius darbus.



PERSPĖJIMAS: Elektrinius komponentus turėtų tikrinti tik licencijuotas elektrikas.



PERSPĖJIMAS: Nepradurkite filtro. Dulkių pasklidimo pavojus.



PERSPĖJIMAS: Prieš atlikdami gaminio priežiūros darbus, įsitinkite, kad variklio ir siurblio jungikliai yra išjungti. Atjunkite maitinimo laidą ir ištraukite siurblio laidą.

Priežiūros grafikas

Techninės priežiūros intervalai apskaičiuojami pagal kasdienį gaminio naudojimą. Intervalai keičiasi, jei gaminys naudojamas kasdien.

Techninės priežiūros darbas	Kaskart prieš naudodami	Kiekvieną kartą panaudoję	Kasdien	Savaitinė	Kas 6 mėnesius arba 1000 val.	Kas 12 mėnesių arba 2000 val.
Prieš prijungdami įrenginį, apžiūrėkite, ar nėra nusidėvėjimo, pažeidimų, atsipalaidavusių valdiklių jungčių.	X					
Ištuštinkite ir išvalykite talpyklą ir priedus.		X				
Patikrinkite filtrus. ¹⁵			X			
Patikrinkite ratukus. Apžiūrėkite ar nėra pažeidimų ir sugedusių jungčių. Priekinių ratukų fikсаторiai privalo veikti.				X		
Patikrinkite P variantų vienkrypčio vožtuvo veikimą.				X		
Patikrinkite, ar žarnų priedai mechaniškai nusidėvėję. Patikrinkite sandarumą.				X		
Filtro keitimas ¹⁶						X
Patikrinkite žarnos tarpiklį ir sandariklį.			X			

Gaminio valymas

yra išjungti. Atjunkite maitinimo laidą. Neištraukite siurblio laido



PERSPĖJIMAS: Prieš valydami gaminį įsitinkite, kad variklio ir siurblio jungikliai

Svarbu valyti gaminį, kad apsaugotumėte jį nuo pažeidimo ir pavojingų atliekų cirkuliacijos. Visada išvalykite gaminį, prieš perkeldami jį iš darbo vietos. Jei

¹⁵ Taikoma tik W 70 ir W 70 P.

¹⁶ Taikoma tik W 70 ir W 70 P.

gaminys turi būti naudojamas kitais tikslais, ypač svarbu nuvalyti įrenginį, kad išvengtumėte pavojingų medžiagų.

Jei siurbliui tenka siurbti dumblą, po darbo praskalaukite sistemą gausiu švaraus vandens kiekiu. Nepalikite dumblo siurblyje arba talpyklos dugne. Taip galima sugadinti siurblių ir dumblas sukietės bei užkimš sistemą. Naudodami gaminį sausoms, po paskui iškart drėgnoms medžiagoms arba atvirkščiai, įsitikinkite, kad filtrai tinkamai ir kruopščiai išvalyti, kad sistemoje neiškaupų ir jos neužkimštų nešvarumai.

Atlikus priežiūros darbus visos dalys yra užterštos, todėl jas būtina tinkamai utilizuoti plastikinuose maišeliuose. Atsižvelkite į vietos reikalavimus.

- Valydami gaminį naudokite tinkamas asmenines apsaugos priemones. Žr. *Asmeninės apsauginės priemonės psl. 32*
- Išorinį paviršių valykite drėgna šluoste.
- Filtrus ir dumblo rinktuvą valykite tinkamoje vietoje.
- Praskalaukite sistemą švariu vandeniu, kad gerai išvalytumėte siurblių.

Filtro keitimas



PERSPĖJIMAS: Filtro keitimo metu naudokite asmenines saugos priemones, žr. *Asmeninės apsauginės priemonės psl. 32*. Keičiant filtrą gali pasklisti dulkės.



PERSPĖJIMAS: Keisdami filtrą visada perjunkite variklio jungiklį į padėtį OFF ir atjunkite laidą nuo elektros lizdo.

Filtrų keitimas

Tik W 70 ir W 70 P turi papildomą filtrą dumblo putoms nuo dalelių atskirti.

1. Atjunkite maitinimo laidą. Ištraukite siurblio laidą.
2. Atlaisvinkite 3 fiksatorius, kad nuimtumėte viršutinę dalį.
3. Iškelkite filtro laikiklį su filtru.
4. Atsukite filtro laikiklio veržlę ir išimkite filtro dangtelį bei patį filtrą.
5. Patikrinkite filtro laikiklio tarpiklį. Sugadintą tarpiklį pakeiskite.
6. Sumontuokite naują filtrą.
7. Išvalykite kitas dalis.

Plūdinis įtaisas

Variklį nuo skysčio apsaugo plūdinis įtaisas.

- Reguliariai apžiūrėkite pūdinį įtaisą, kad įsitikintumėte, jog jis nepažeistas ir jam niekas nekliudo.

Kai plūdinis įtaisas įjungiamas, variklis turi būti išjungtas ir vanduo turi būti pašalintas prieš vėl įjungiant variklį.

Gedimai ir jų šalinimas

Trikčių šalinimo schema

Problema	Priežastis	Sprendimas
Neįsijungia variklis	Nėra maitinimo.	Gaminio prijungimas
	Pažeistas laidas	Pakeiskite laidą
	Sugedęs jungiklis	Pakeiskite jungiklį
Variklis sustabdomas nedelsiant po paleidimo	Netinkamas saugiklis	Prijunkite tinkamą saugiklį
	Trumpasis jungimas kabelyje / įrenginyje	Užsakykite techninę priežiūrą
Variklis veikia, bet įrenginys ne-siurbia	Neprijungta žarna	Prijunkite žarną
	Žarna užblokuota	Išvalykite žarną
	Įjungtas plūdinis įtaisas.	Patikrinkite vandens lygį ir plūdinio įtaiso būklę.

Problema	Priežastis	Sprendimas
Variklis veikia, bet įrenginys siurbia silpnai	Kiaura žarna	Pakeiskite žarną
	Užsikimšęs filtras	Išvalykite / pakeiskite filtrą
	Atlaisvinkite siurbimo įrenginį	Koreguoti
	Nešvarumai žarnoje arba įleidimo angoje	Išvalykite žarną ir įleidimo angą
	Sugadinti tarpikliai	Pakeiskite paveiktus tarpiklius
	Užkimštas arba sugedęs atbulinis vožtuvas.	Išvalykite arba pakeiskite atbulinį vožtuvą.
Dulkės išpučiamos iš variklio	Netinkamai sumontuota arba pažeista filtro sistema ¹⁷	Sureguliuokite / pakeiskite filtrus
Silpnai siurbia	Užsikimšęs siurblys arba vamzdeliai ¹⁸	Išvalykite siurbį, patikrinkite vožtuvą ir žarną
Nenormalus triukšmas		Užsakykite techninę priežiūrą

Transportavimas, saugojimas ir utilizavimas

Gaminio transportavimas

- Transportuojant įrenginį reikia tvirtai pritvirtinti.
- Jei įmanoma, visada transportuokite uždaroje transporto priemonėje.
- Netransportuokite prastomis oro sąlygomis.
- Dulkių trauktuvą kelkite naudodami rampas arba keltuvus, kad jį judinti būtų saugu. Jei abejojate, ar pajėgsite pakelti sunkią įrangą, pasikvieskite pagalbos.
- Ratukus saugiai užfiksukite.
- Norėdami išvengti įrangos pažeidimų ir nelaimingų atsitikimų, gabendami įrangą pritvirtinkite.
- Jei įmanoma, gaminį rekomenduojama transportuoti stačią.
- Prieš transportuojant gaminį, rekomenduojama jį ištuštinti.

Gaminio saugojimas

- Gaminį būtina laikyti viduje ir apsaugoti nuo nepalankių oro sąlygų.
- Saugokite gaminį nuo lietaus ir drėgmės.
- Saugiai užfiksukite ratukus. Taikoma tik W 70 ir W 70 P.
- Atjunkite įrenginį nuo maitinimo šaltinio.
- Laikykite gaminį ir įrangą sausoje neužšalancioje ir pernelyg neįkaistančioje vietoje.
- Visą įrangą laikykite rakinamoje patalpoje, kur jos nepasieks vaikai ir pašaliniai asmenys.

¹⁷ Taikoma tik W 70 ir W 70 P.

¹⁸ Taikoma tik W 70 P ir W 250 P.

Techniniai duomenys

Techniniai duomenys

Duomenys	W 70 110 V	W 70 230 V	W 70 P 110V	W 70 P 230 V	W 250 P 230 V
Įtampa (1 fazė), V	110-120	220-230	110-120	220-230	220-230
Dažnis, Hz	50-60	50-60	50	50-60	50
Variklio galia, kW (AG)	1,2 (1,6)	1,2 (1,6)	1,8 (2,4)	1,85 (2,5)	1,55 (2,1)
Srovė (maks.), A	8	5	15	8	5
Oro srautas, m ³ /val (kub. pėdos / min)	200 (118)	200 (118)	200 (118)	200 (118)	160 (95)
Vakuumas, kPa (psi)	24 (94)	22 (88)	24 (94)	22 (88)	22 (88)
Vandens pakėlimas, m (col.)	2,5 (100)	2,3 (90)	2,5 (100)	2,3 (90)	2,3 (90)
Pagrindinės žarnos skersmuo, mm (col.)	38 (1,5)	38 (1,5)	38 (1,5)	38 (1,5)	38 (1,5)
Pagrindinės žarnos ilgis, m (pėd.)	3 (10)	3 (10)	3 (10)	3 (10)	3 (10)
Įėjimo skersmuo, mm (col.)	38 (1,5)	38 (1,5)	38 (1,5)	38 (1,5)	38 (1,5)
Filtrai (taip / ne):	Taip	Taip	Taip	Taip	Ne
Filtro plotas, m ² (pėd. ²)	0,6 (6,5)	0,6 (6,5)	0,6 (6,5)	0,6 (6,5)	Nėra
Dulkių surinkimo sistema (tipas), l (gal)	Vienkartinis maišelis arba nerūdijančiojo plieno talpykla, 70 (18,5)	Vienkartinis maišelis arba nerūdijančiojo plieno talpykla, 70 (18,5)	Vienkartinis maišelis arba nerūdijančiojo plieno talpykla, 70 (18,5)	Vienkartinis maišelis arba nerūdijančiojo plieno talpykla, 70 (18,5)	Vienkartinis maišelis arba nerūdijančiojo plieno talpykla, 29 (7,66)
Šalinimo siurblys (taip / ne)	Ne	Ne	Taip	Taip	Taip
Siurblio galia (maks.), kW (AG)	Nėra	Nėra	0,6 (0,8)	0,65 (0,87)	0,35 (0,47)
Siurblio srovė (maks.), A	Nėra	Nėra	5	3	1,6
Siurblio vandens pakėlimas, m (pėd.)	Nėra	Nėra	9 (30)	9 (30)	6 (20)
Siurblio išleidimas, l/min (gal/min)	Nėra	Nėra	204 (54)	260 (69)	150 (39)
Matmenys (l x P x A), mm (col.)	600 x 570 x 1250 (23,6 x 22,4 x 49,2)	600 x 570 x 1250 (23,6 x 22,4 x 49,2)	600 x 570 x 1250 (23,6 x 22,4 x 49,2)	600 x 570 x 1250 (23,6 x 22,4 x 49,2)	530 x 520 x 910 (20,9 x 20,5 x 35,8)
Svoris, kg (svar.)	34 (75)	34 (75)	44 (97)	44 (97)	27 (59)
Garso galios lygis L _{WA} , matuojamas dB (A) ¹⁹	86	86	86	86	85

¹⁹ Triukšmo emisija į aplinką išmatuota kaip garso stiprumas (LWA) pagal EN 60335-2-69. Paklaida Kwa 2 dB.

Duomenys	W 70 110 V	W 70 230 V	W 70 P 110V	W 70 P 230 V	W 250 P 230 V
Naudotojo ausį veikiantis garso lygis L_{PA} , dB(A) ²⁰	76	76	76	76	74
Vibracijos lygis a_h , m/s ²²¹	≤2.5				

²⁰ Triukšmo slėgio lygis pagal EN 60335-2-69. Paklaida KPA 2 dB.

²¹ Vibracijos lygis atitinka EN 60335-2-69 standarto reikalavimus. Pagal nurodytą vibracijos lygį statistinė sklaida (standartinis nuokrypis) yra įprasta 1 m/sek.².

EB atitikties deklaracija

ES atitikties deklaracija

CE

(galioja tik Europoje)

Husqvarna AB, SE-561 82 Husqvarna, Sweden, Tel +46
3614 6500 savo atsakomybe pareiškiamo, kad
produktas:

Aprašas	Wet industrial vaccum cleaner
Gamintojas	Husqvarna
Tipas / modelis	W 70, W 70 P, W 250 P
Skiriamoji ypatybė	Serijos numeriai nuo 2019.

visiškai atitinka šias ES direktyvas ir reikalavimus:

Direktyva / reikalavimas	Aprašas
2006/42/EC	„dėl mašinų“
2011/65/EU	„dėl tam tikrų pavojingų medžiagų naudojimo elektros ir elektroninėje įrangoje apribojimo“

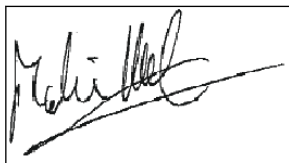
ir kad taikomi toliau nurodyti darnieji standartai ir (arba)
techninės specifikacijos;

EN ISO 12100:2010

EN 60335-1:2012/A11:2014/ AC:2014

EN 60335-2-69:2016

Partille, 2019-02-28



Martin Huber

Bendrojo tyrimų ir plėtros skyriaus direktorius

Atsakingas už techninę dokumentaciją

Содержание

Введение.....	40	Поиск и устранение неисправностей.....	48
Безопасность.....	43	Транспортировка, хранение и утилизация.....	49
Сборка.....	45	Технические данные.....	51
Эксплуатация.....	45	Декларация соответствия ЕС.....	53
Техническое обслуживание.....	46		

Введение

Описание изделия

Wet industrial vacuum cleaner Husqvarna представляет собой slurry collector. Жидкость засасывается через впускной клапан по приемному шлангу на высокой скорости. Жидкость собирается в контейнер. Модификации с насосом позволяют откачивать жидкость через откачивающий насос.

На модификациях без откачивающего насоса жидкость можно слить через выпускной клапан.

Поплавок защищает двигатель от попадания жидкости.

Модели W 70 и W 70 P оснащены дополнительным фильтром для фильтрации частиц во вспененном шламе.

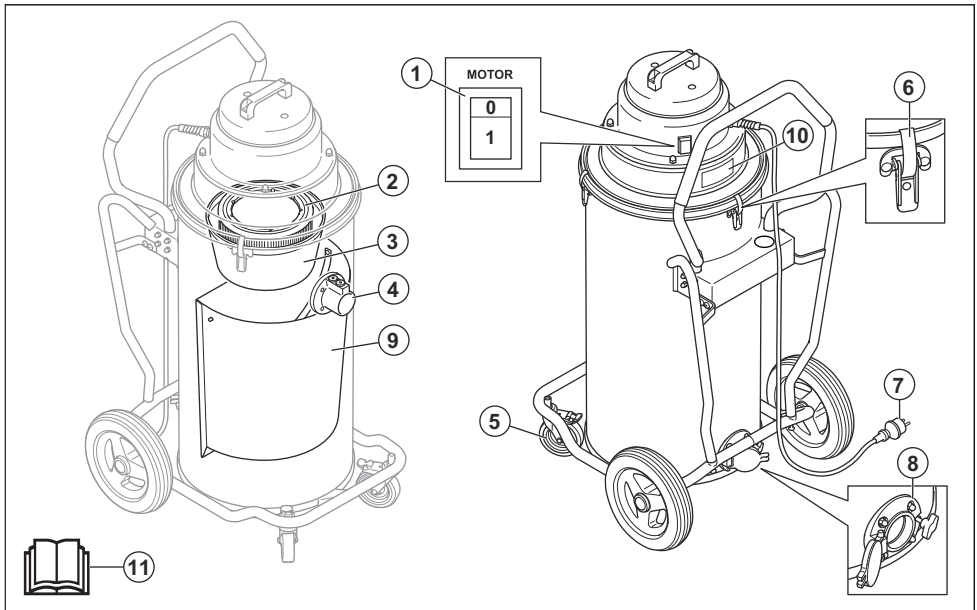
Для защиты изделия и продления срока его службы рекомендуется всегда использовать мешки для сбора и фильтрации крупных частиц.

Назначение

Данное изделие предназначено для домашнего и коммерческого использования и служит для всасывания и сбора жидкостей, которые не являются взрывоопасными, легковоспламеняющимися или горючими.

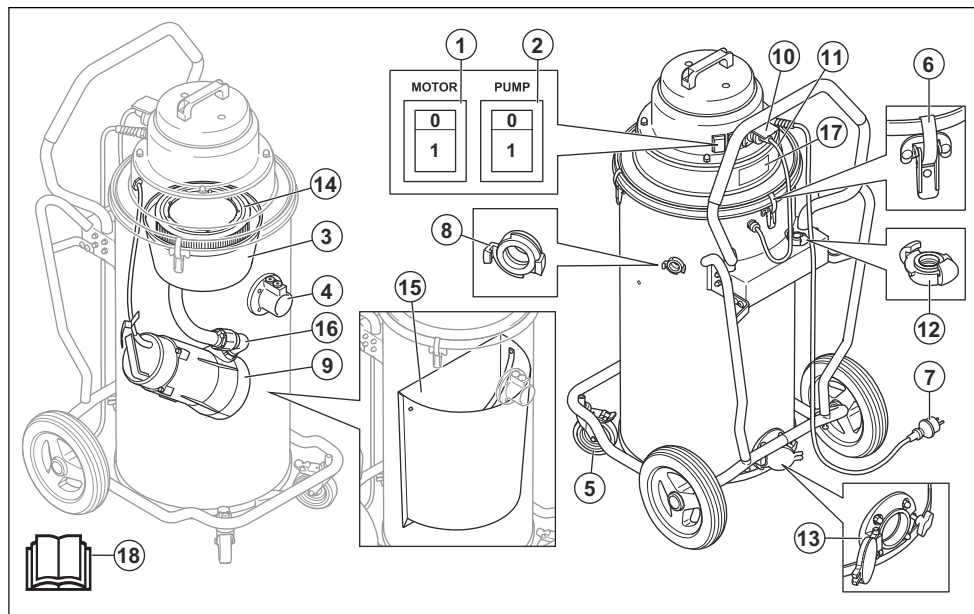
Модели W 70 и W 70 P могут временно использоваться для сухой очистки. В таком случае следует в обязательном порядке использовать пакеты для сухой уборки, а фильтр следует заменить на Hera filter (продается в качестве дополнительной принадлежности).

Обзор изделия W 70



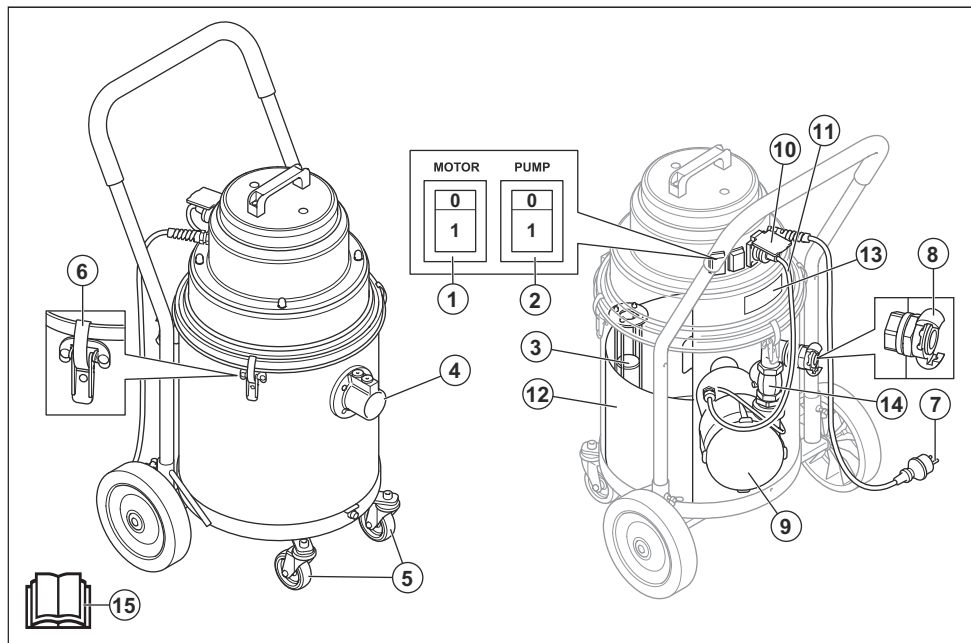
- | | |
|---|---|
| 1. Переключатель включения/выключения двигателя | 6. Рычажный замок |
| 2. Фильтр | 7. Кабель питания |
| 3. Поплавок | 8. Выпускной клапан |
| 4. Впускной клапан | 9. Сетчатый фильтр из нержавеющей стали |
| 5. Блокируемые литые колеса | 10. Паспортная табличка |
| | 11. Руководство по эксплуатации |

Обзор изделия W 70 P



- | | |
|---|--|
| 1. Переключатель включения/выключения двигателя | 10. Розетка для кабеля насоса |
| 2. Переключатель включения/выключения насоса | 11. Кабель насоса |
| 3. Поплавок | 12. Переходник для сливного шланга |
| 4. Впускной клапан | 13. Выпускной клапан |
| 5. Блокируемые литые колеса | 14. Фильтр |
| 6. Рычажный замок | 15. Сетчатый фильтр из нержавеющей стали |
| 7. Кабель питания | 16. Запорный клапан |
| 8. Выпускное отверстие | 17. Паспортная табличка |
| 9. Насос | 18. Руководство по эксплуатации |

Обзор изделия W 250 P



1. Переключатель включения/выключения двигателя
2. Переключатель включения/выключения насоса
3. Поплавок
4. Впускной клапан
5. Литые колеса
6. Рычажный замок
7. Кабель питания
8. Выпускное отверстие
9. Насос
10. Розетка для кабеля насоса
11. Кабель насоса
12. Сетчатый фильтр из нержавеющей стали
13. Паспортная табличка
14. Запорный клапан
15. Руководство по эксплуатации

Условные обозначения на изделии



Перед началом работы с изделием внимательно прочитайте руководство по эксплуатации и убедитесь, что понимаете приведенные здесь инструкции.



В обязательном порядке используйте рекомендованный респиратор.



В обязательном порядке пользуйтесь рекомендованными средствами защиты органов слуха.



В обязательном порядке пользуйтесь рекомендованными средствами защиты глаз.

Ответственность изготовителя

В соответствии с законами об ответственности изготовителя мы не несем ответственности за ущерб, вызванный эксплуатацией нашего изделия в результате:

- ненадлежащего ремонта изделия;
- использования для ремонта изделия неоригинальных деталей или деталей, неодобренных производителем;
- использования неоригинальных дополнительных принадлежностей или принадлежностей, неодобренных производителем;

- ремонта изделия в неавторизованном сервисном центре или неквалифицированным специалистом;

Безопасность

Инструкции по технике безопасности

Предупреждения, предостережения и примечания используются для выделения особо важных пунктов руководства.



ПРЕДУПРЕЖДЕНИЕ: Используется, когда несоблюдение инструкций руководства может привести к травмам или смерти оператора или находящихся рядом посторонних лиц.



ВНИМАНИЕ: Используется, когда несоблюдение инструкций руководства может привести к повреждению изделия, других материалов или прилегающей территории.

Примечание: Используется для предоставления дополнительных сведений о конкретной ситуации.

Общие инструкции по технике безопасности



ПРЕДУПРЕЖДЕНИЕ: В обязательном порядке прочитайте инструкции по технике безопасности, прежде чем приступить к эксплуатации изделия.

- Перед началом работы с изделием внимательно прочитайте руководство по эксплуатации и убедитесь, что понимаете приведенные здесь инструкции. Сохраните все предупреждающие указания и инструкции для последующего обращения.
- Перед началом работы прочтите инструкции по обращению с изделием, чтобы правильно выбрать средства индивидуальной защиты и защитное снаряжение, а также выполнить требования по безопасности.
- Всегда соблюдайте осторожность и руководствуйтесь здравым смыслом. Если в какой-либо ситуации вы почувствуете себя неуверенно, прекратите работу и обратитесь за советом к специалисту. Обратитесь к своему дилеру, в специализированную мастерскую или к опытному пользователю. Ни в коем случае не принимайтесь за работы, в которых вы чувствуете недостаточность своей квалификации!
- Помните, что именно вы — оператор — в случае аварии или непредвиденных обстоятельств

несете ответственность за причинение ущерба людям или их собственности.

- Инструмент необходимо содержать в чистоте. Знаки и наклейки должны быть хорошо видны.
- Изделие не предназначено для использования лицами с ограниченными физическими, умственными или сенсорными способностями, в том числе детьми, а также лицами без соответствующего опыта и знаний.
- Запрещается пользоваться неисправным инструментом. Регулярно проверяйте состояние защитных приспособлений и проводите техобслуживание в соответствии с инструкциями настоящего руководства. Любые операции по ремонту и сервису, прямо не описанные в данном руководстве, выполняются только в мастерской квалифицированными специалистами. См. раздел *Техническое обслуживание на стр. 46*.

Инструкции по электрической безопасности



ПРЕДУПРЕЖДЕНИЕ: В обязательном порядке прочитайте следующие инструкции по технике безопасности, прежде чем приступить к эксплуатации изделия.

- Двигатель изделия оснащен защитой от перегрева. При срабатывании защитного устройства выключите агрегат, извлеките штепсель из розетки и проверьте состояние мешка для пыли, вакуумного шланга и фильтров. Для возврата в исходное состояние защитному устройству может потребоваться до 45 минут.
- Перед началом эксплуатации изделия проверьте мощность и напряжение на соответствие данным на паспортной табличке, включая удлинительные шнуры.
- Агрегат разрешено подключать только к правильно заземленной розетке. См. раздел *Инструкции по заземлению на стр. 45*.
- Неправильное подсоединение заземляющего провода может стать причиной удара током. Вместе с квалифицированным электриком или специалистом по обслуживанию проверьте заземление розетки. Запрещается вносить изменения в конструкцию штепселя; если штепсель не помещается в розетку, обратитесь к квалифицированному электрику для установки соответствующей розетки.
- Разрешается пользоваться удлинителем, класс которого соответствует классу агрегата.

Инструкции по технике безопасности во время эксплуатации



ПРЕДУПРЕЖДЕНИЕ: В обязательном порядке прочитайте следующие инструкции по технике безопасности, прежде чем приступить к эксплуатации изделия.

- Проверьте состояние кабелей, немедленно замените передавленные и растрескавшиеся кабели.
- Запрещено включать агрегат с поврежденным шнуром или штепселем. В случае неисправности агрегата, а также после падения, повреждения, пребывания вне помещения или попадания в воду ремонт должен выполняться квалифицированным специалистом во избежание возникновения рисков.
- Регулярно проверяйте шнур и штепсель на наличие повреждений. Запрещено включать агрегат с поврежденным шнуром или штепселем.
- Запрещено перетаскивать и переносить агрегат за шнур, защемлять шнур дверью, протягивать шнур по острым углами или кромкам. Не допускайте перемещения оборудования по шнуру. Не приближайте шнур к нагретым поверхностям.
- При извлечении штепселя из розетки не тяните за шнур. Чтобы извлечь штепсель, возьмитесь за его корпус.
- Не оставляйте подключенный к сети агрегат без присмотра. Перед очисткой и обслуживанием агрегата, а также после окончания работы извлеките штепсель из розетки.

Инструкции по технике безопасности во время сборки



ПРЕДУПРЕЖДЕНИЕ: В обязательном порядке прочитайте следующие инструкции по технике безопасности, прежде чем приступить к сборке изделия.

- Запрещено вносить изменения в конструкцию изделия без одобрения производителя.
- Внесение неразрешенных изменений и/или использование нерекондованных принадлежностей может привести к тяжелой травме или даже смерти оператора или других лиц.
- Допускается эксплуатация только в соответствии с указаниями в данном руководстве. К использованию разрешены только рекомендованные производителем принадлежности.
- Пользуйтесь только оригинальными принадлежностями.
- Выполняйте сборку на твердой и ровной поверхности, чтобы пылеуловитель не опрокинулся. Несоблюдение этого требования может привести к травмам и порче имущества!
- Будьте осторожны, рычажные замки могут нанести травму оператору при сборке изделия.
- Запрещено использовать изделие в среде вблизи взрывоопасных газов.
- Не используйте оборудование для сбора горючих или воспламеняемых жидкостей, например, бензина; также не используйте оборудование в зонах, где такие жидкости могут присутствовать.
- Запрещается помещать в отверстия посторонние предметы. Эксплуатация с заблокированными отверстиями запрещена. Не допускайте засорения отверстий пылью, волосами и иными предметами, которые могут уменьшить пропускную способность.
- Во время работы агрегата не направляйте приемный шланг на части тела. Если приемный шланг не установлен, не прикасайтесь к частям тела к впускному отверстию со стороны всасывания.
- При работе следите за тем, чтобы волосы, свободная одежда, пальцы и иные части тела не попали в отверстия и движущиеся узлы.
- Не используйте изделие для сухой очистки без установленного мешка для сбора пыли и/или фильтров.
- Использовать агрегат в качестве игрушки запрещено. Эксплуатация рядом с детьми или непосредственно ими должна осуществляться с особым вниманием.
- Операторы должны пройти инструктаж по правилам пользования изделием.
- Перед отсоединением от сети выключите все переключатели.
- В целях снижения риска поражения электрическим током всегда устанавливайте поплавки перед выполнением любых работ по сбору влажного материала.
- При работе на лестнице соблюдайте особую осторожность.
- Не допускайте нахождения детей и посторонних лиц рядом с работающим изделием.
- В целях снижения риска поражения электрическим током — не допускайте попадания под дождь. Хранить в помещении.
- Выполняйте замену системы сбора пыли и/или фильтров в соответствии с инструкциями в настоящем руководстве. См. раздел *Замена фильтров на стр. 48*.

Средства индивидуальной защиты



ПРЕДУПРЕЖДЕНИЕ: В обязательном порядке прочитайте следующие инструкции по технике безопасности, прежде чем приступить к эксплуатации изделия.

- Во время замены фильтра и мешков возможно рассеивание опасной для здоровья пыли. Поэтому рекомендуется надевать защитные очки, защитные перчатки и респиратор, который имеет protection class FFP3.

Инструкции по технике безопасности во время технического обслуживания



ПРЕДУПРЕЖДЕНИЕ: В обязательном порядке прочитайте следующие инструкции по технике безопасности, прежде чем приступить к эксплуатации изделия.

- Все ремонтные работы выполняются квалифицированным специалистом. Для замены неисправных деталей разрешено использовать только поставляемые производителем запчасти или их аналоги.
- При подъеме изделия убедитесь, что контейнер для отходов пустой, а под изделием нет посторонних лиц.

Сборка

Введение



ВНИМАНИЕ: Используйте с данным изделием только кабель-удлинитель с надлежащими номинальными параметрами.



ВНИМАНИЕ: Не допускайте скопления воды или влажной грязи в устройстве всасывания. Это может привести к появлению неприятных запахов и плохо повлиять на гигиену.

- Шланг и штуцеры
- Стальная трубка
- Насадка для пола
- Щелевая насадка
- 1 мешок для сбора шлама

Если какой-либо из компонентов отсутствует, обратитесь к местному специалисту по обслуживанию.

Утилизируйте упаковку и обработавшие ресурс компоненты изделия согласно надлежащей процедуре. Соблюдайте местное законодательство по утилизации продукции. Обязательно направляйте изделия на вторичную переработку.

Общие сведения

Проверьте наличие следующих принадлежностей:

Эксплуатация

Введение

напряжением, указанным на паспортной табличке.



ПРЕДУПРЕЖДЕНИЕ: Перед использованием изделия ознакомьтесь с разделом по технике безопасности и инструкциями по эксплуатации.

Перед использованием



ПРЕДУПРЕЖДЕНИЕ: Агрегат разрешено включать только в розетку с

Инструкции по заземлению



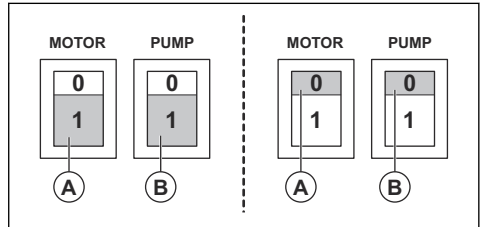
ПРЕДУПРЕЖДЕНИЕ: Изделие должно быть заземлено. В случае отказа или неисправности контур заземления обеспечивает наименьшее сопротивление, что снижает вероятность удара током. Изделие оснащено шнуром с заземляющим проводом и заземляющим штепселем. Для

подключения агрегата к сети разрешено использовать только совместимые со штепселем розетки, заземленные в соответствии с местными стандартами и нормативами.

Запуск и остановка W 70 P и W 250 P

Переключатель двигателя — кнопка А, а переключатель насоса — кнопка В, как показано на рисунке.

- Нажмите кнопку (1), чтобы запустить изделие.
- Нажмите кнопку (0), чтобы остановить изделие.



Подсоединение подходящего сливного шланга

Переходник подходит для большинства шлангов диаметром 25 мм/1 дюйм.

- Используйте переходник из комплекта поставки.
- Установите переходник на конец шланга.
- Закрепите переходник на выпускном отверстии.

Крепление шланга всасывания

На изделии предусмотрено впускное отверстие с фиксатором для шланга. Фиксатор шланга позволяет закрепить переходник шланга всасывания таким образом, чтобы он не отсоединялся.

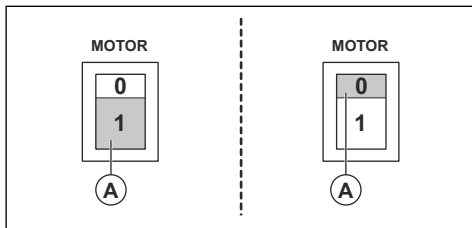
1. Поднимите фиксатор шланга и закрепите переходник шланга всасывания.
2. Опустите фиксатор шланга в паз на переходнике.

Установка насадки на трубку

Насадка для пола оснащена регулируемыми колесами. Отрегулируйте положение колес таким образом, чтобы добиться максимальной мощности всасывания. Регулировка колес выполняется с помощью регулятора на задней стороне насадки. Колеса и резиновые полоски насадки можно заменять. Поддерживайте насадку в надлежащем состоянии.

Запуск и остановка W 70

- Нажмите кнопку (1), чтобы запустить изделие.
- Нажмите кнопку (0), чтобы остановить изделие.



После использования

1. Выключите всасывающий агрегат, нажав на переключатель.
2. Отсоедините шнур питания. Запрещается снимать кабель насоса.
3. Опорожните емкость агрегата и очистите сам агрегат и все принадлежности от загрязнений. См. разделы *Крепление шланга всасывания* на стр. 46 и *Очистка изделия* на стр. 48.

Замена мешка

1. Отсоедините шнур питания и снимите кабель насоса.
2. Ослабьте 3 рычажных замка и снимите верхнюю часть.
3. Извлеките поплавков.
4. Снимите и утилизируйте старый мешок. Действуйте в соответствии с местным законодательством.
5. Вставьте новый мешок в сетчатый фильтр из нержавеющей стали.
6. Прodelайте небольшое отверстие над внутренней впускной трубкой. Оставьте язычок на ободке контейнера.
7. Выполните пункты 1-3 в обратном порядке.

Техническое обслуживание

Введение



ПРЕДУПРЕЖДЕНИЕ: Большинство несчастных случаев, связанных с инструментом, происходит во время поиска неисправностей, ремонта и

технического обслуживания, поскольку при этом персонал должен находиться в зоне риска инструмента. Во избежание несчастных случаев проявляйте осторожность и тщательно планируйте проведение работ.



ПРЕДУПРЕЖДЕНИЕ: Перед выполнением технического обслуживания изделия убедитесь, что переключатель двигателя и переключатель насоса находятся в положении "Off" (выкл.). Отсоедините шнур питания и снимите кабель насоса.

компонентами, должны выполняться только квалифицированным электриком.



ПРЕДУПРЕЖДЕНИЕ: Не нарушайте целостность фильтра. Возможно рассеивание пыли.



ПРЕДУПРЕЖДЕНИЕ: Все проверки, связанные с электрическими

График технического обслуживания

График технического обслуживания рассчитан исходя из ежедневного использования изделия. Если изделие не используется ежедневно, интервалы техобслуживания изменяются.

Техническое обслуживание	Перед каждым использованием	После каждого использования	Ежедневно	Еженедельно	Каждые 6 месяцев или 1000 ч	Каждые 12 месяцев или 2000 ч
Перед подключением агрегата проверьте наличие следов износа, повреждений или ослабленных соединений элементов управления.	X					
Опорожните и очистите бак и принадлежности.		X				
Проверьте фильтры. ²²			X			
Проверьте колеса. Проверьте наличие повреждений и ослабленных соединений. Фиксаторы литых колес должны работать надлежащим образом.				X		
Проверьте работу одноходового клапана на моделях P.				X		
Проверьте крепления шлангов на наличие механического износа. Убедитесь, что уплотнение полностью исправно.				X		
Замена фильтра ²³						X
Проверьте прокладку шланга и уплотнение.			X			

²² Применимо только для W 70 и W 70 P.

²³ Применимо только для W 70 и W 70 P.

Очистка изделия



ПРЕДУПРЕЖДЕНИЕ: Перед очисткой изделия убедитесь, что переключатель двигателя и переключатель насоса находятся в положении "Off" (выкл.). Отсоедините шнур питания. Запрещается снимать кабель насоса

Важно очищать изделие во избежание повреждений и циркуляции опасных отходов. Всегда очищайте изделие перед его перемещением с участка работ. Если предполагается использовать изделие для иных целей, крайне важно тщательно очистить его от загрязнений, чтобы избежать распространения опасной пыли.

После подачи шлама через насос промойте систему большим количеством чистой воды. Не оставляйте шлам в насосе или на дне бака. Это приведет к повреждению насоса, а также затвердеванию шлама и засорению системы. При переходе с режима сухой уборки на влажную или наоборот убедитесь, что фильтры тщательно очищены во избежание скопления отложений или засоров в системе.

Все компоненты, загрязненные после работ по обслуживанию, необходимо утилизировать согласно соответствующей процедуре в полиэтиленовые пакеты. Действуйте в соответствии с местным законодательством.

- При очистке изделия пользуйтесь соответствующими средствами индивидуальной защиты. См. раздел *Средства индивидуальной защиты на стр. 45*
- Для очистки внешней стороны изделия используйте влажную ткань.
- Выполняйте очистку фильтров и коллектора шлама на соответствующем участке.
- Промойте систему чистой водой, чтобы тщательно очистить насос.

Замена фильтра



ПРЕДУПРЕЖДЕНИЕ: Во время замены фильтра используйте средства

индивидуальной защиты, см. раздел *Средства индивидуальной защиты на стр. 45*. При замене фильтра может вылетать пыль.



ПРЕДУПРЕЖДЕНИЕ: При замене фильтра всегда переводите переключатель двигателя в положение Off (Выкл.) и отсоединяйте шнур от розетки.

Замена фильтров

Только W 70 и W 70 P оснащены дополнительным фильтром для удаления частиц из вспененного шлама.

1. Отсоедините шнур питания. Снимите кабель насоса.
2. Ослабьте 3 рычажных замка, чтобы снять верхнюю часть.
3. Извлеките держатель фильтра вместе с фильтром.
4. Ослабьте гайку на держателе фильтра и снимите крышку фильтра и сам фильтр.
5. Проверьте прокладку на держателе фильтра. В случае повреждения прокладки замените ее.
6. Установите новый фильтр.
7. Очистите от загрязнений все прочие детали.

Поплавок

Поплавок защищает двигатель от попадания жидкости.

- Регулярно осматривайте поплавок на наличие повреждений или засоров.

После срабатывания поплавка необходимо выключить двигатель и слить воду перед последующим включением двигателя.

Поиск и устранение неисправностей

График процедур по поиску и устранению неисправностей

Неисправность	Причина	Решение
Двигатель не запускается	Нет питания	Подключите изделие
	Неисправен кабель	Замените кабель
	Неисправен переключатель	Замените переключатель

Неисправность	Причина	Решение
Двигатель останавливается сразу после запуска	Установлен неправильный предохранитель	Установите предохранитель с подходящими характеристиками
	Короткое замыкание в кабеле / агрегате	Закажите проведение обслуживания
Двигатель работает, но всасывания нет	Не подсоединен шланг	Подсоедините шланг
	Засорен шланг	Прочистите шланг
	Сработал поплавок.	Проверьте уровень воды и осмотрите поплавок на наличие повреждений.
Двигатель работает, но мощность всасывания низкая	Отверстие в шланге	Замените шланг
	Фильтр засорен	Очистите / замените фильтр
	Ослаблен блок всасывания	Отрегулируйте
	Грязь в шланге или на впускном отверстии	Очистите шланг и впускное отверстие
	Неисправные прокладки	Замените поврежденные прокладки
	Запорный клапан засорен или неисправен.	Очистите или замените запорный клапан.
Двигатель выдувает пыль	Неправильная установка или повреждение системы фильтрации ²⁴	Отрегулируйте положение / замените фильтры
Неудовлетворительная работа насоса	Насос или трубки засорены ²⁵	Очистите насос, запорный клапан и шланг
Сильный шум		Закажите проведение обслуживания

Транспортировка, хранение и утилизация

Транспортировка изделия

- На время транспортировки изделие должно быть надежно закреплено.
- По возможности всегда выполняйте транспортировку в закрытом транспортном средстве.
- Избегайте транспортировки в неблагоприятных погодных условиях.
- Для подъема пылеуловителя воспользуйтесь рампами или лебедками, чтобы обеспечить безопасность перемещения. Если вы не уверены, как правильно осуществлять подъем тяжелого оборудования, обратитесь за помощью.
- Надежно установите фиксаторы колес.

- Надежно закрепляйте оборудование во время транспортировки во избежание повреждения и несчастных случаев.
- Рекомендуется по возможности транспортировать изделие в вертикальном положении.
- Рекомендуется опорожнять изделие перед транспортировкой.

Хранение изделия

- Храните изделие в помещении, защищенном от осадков и других атмосферных явлений.
- Защищайте изделие от попадания дождя или влаги.

²⁴ Применимо только для W 70 и W 70 P.

²⁵ Применимо только для W 70 P и W 250 P.

- Надежно установите фиксаторы колес.
Применимо только для W 70 и W 70 P.
- Отсоедините изделие от источника питания.
- Храните изделие и оборудование в сухом помещении, защищенном от низких и высоких температур.
- Храните все оборудование в закрываемом на замок помещении, недоступном для детей и посторонних.

Утилизация изделия

- Соблюдайте местное законодательство и действующие нормы в области переработки.
- Если изделие больше не эксплуатируется, отправьте его дилеру или утилизируйте в пункте переработки.

Технические данные

Технические данные

Данные	W 70 110 B	W 70 230 B	W 70 P 110 B	W 70 P 230 B	W 250 P 230 B
Напряжение (1-фазное), В	110-120	220-230	110-120	220-230	220-230
Частота, Гц	50-60	50-60	50	50-60	50
Мощность двигателя, кВт (л.с.)	1,2 (1,6)	1,2 (1,6)	1,8 (2,4)	1,85 (2,5)	1,55 (2,1)
Ток (макс.), А	8	5	15	8	5
Расход воздуха, м ³ /ч (куб. фут/мин)	200 (118)	200 (118)	200 (118)	200 (118)	160 (95)
Разрежение, кПа (фунт/кв. дюйм)	24 (94)	22 (88)	24 (94)	22 (88)	22 (88)
Подъем воды, м (дюйм)	2,5 (100)	2,3 (90)	2,5 (100)	2,3 (90)	2,3 (90)
Диаметр главного шланга, мм (дюйм)	38 (1,5)	38 (1,5)	38 (1,5)	38 (1,5)	38 (1,5)
Длина главного шланга, м (фут)	3 (10)	3 (10)	3 (10)	3 (10)	3 (10)
Входной диаметр, мм (дюйм)	38 (1,5)	38 (1,5)	38 (1,5)	38 (1,5)	38 (1,5)
Фильтр (да/нет)	Да	Да	Да	Да	Нет
Площадь фильтрации, м ² (фут ²)	0,6 (6,5)	0,6 (6,5)	0,6 (6,5)	0,6 (6,5)	Неприменимо
Система сбора пыли (тип), л (галл.)	Одноразовый мешок или контейнер из нержавеющей стали, 70 (18,5)	Одноразовый мешок или контейнер из нержавеющей стали, 70 (18,5)	Одноразовый мешок или контейнер из нержавеющей стали, 70 (18,5)	Одноразовый мешок или контейнер из нержавеющей стали, 70 (18,5)	Одноразовый мешок или контейнер из нержавеющей стали, 29 (7,66)
Откачивающий насос (да/нет)	Нет	Нет	Да	Да	Да
Мощность насоса (макс.), кВт (л.с.)	Неприменимо	Неприменимо	0,6 (0,8)	0,65 (0,87)	0,35 (0,47)
Ток насоса (макс.), А	Неприменимо	Неприменимо	5	3	1,6
Подъем воды в насосе, м (фут)	Неприменимо	Неприменимо	9 (30)	9 (30)	6 (20)
Напор насоса, л/мин (галл./мин)	Неприменимо	Неприменимо	204 (54)	260 (69)	150 (39)
Размер (ДхШхВ), мм (дюйм)	600x570x1250 (23,6x22,4x49,2)	600x570x1250 (23,6x22,4x49,2)	600x570x1250 (23,6x22,4x49,2)	600x570x1250 (23,6x22,4x49,2)	530x520x910 (20,9x20,5x35,8)

Данные	W 70 110 B	W 70 230 B	W 70 P 110 B	W 70 P 230 B	W 250 P 230 B
Вес, кг (фунт)	34 (75)	34 (75)	44 (97)	44 (97)	27 (59)
Уровень мощности звука L_{WA} , измеренный, дБ(А) ²⁶	86	86	86	86	85
Уровень звукового давления L_{pA} на уровне уха оператора, дБ(А) ²⁷	76	76	76	76	74
Уровень вибрации a_h , м/с ²²⁸	≤2,5				

²⁶ Излучение шума в окружающую среду измеряется как мощность звука (LWA) согласно EN 60335-2-69. Погрешность K_{wa} 2 дБ.

²⁷ Уровень шумового давления в соответствии с EN 60335-2-69. Погрешность КРА 2 дБ.

²⁸ Уровень вибрации в соответствии с EN 60335-2-69. Указанные данные об уровне вибрации имеют типичный статистический разброс (стандартное отклонение) 1 м/с²

Декларация соответствия ЕС

Декларация о соответствии ЕС

CE

(Только для Европы)

Мы, Husqvarna AB, SE-561 82 Husqvarna, Sweden, Tel
+46 3614 6500 под свою исключительную
ответственность заявляем, что изделие:

Описание	Wet industrial vaccum cleaner
Марка	Husqvarna
Тип / Модель	W 70, W 70 P, W 250 P
Идентификация	Серийные номера начиная с 2019 года и далее

полностью соответствует следующим директивам и
нормам ЕС:

Директива/Норматив	Описание
2006/42/EC	«О механическом оборудовании»
2011/65/EU	«Об ограничении содержания вредных веществ»

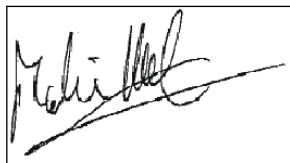
а также требованиям следующих согласованных
стандартов и/или технических регламентов:

EN ISO 12100:2010

EN 60335-1:2012/A11:2014/ AC:2014

EN 60335-2-69:2016

Partille, 2019-02-28



Мартин Хубер (Martin Huber)

Директор международного отдела разработок

Ответственный за техническую документацию



www.husqvarnacp.com

Originaaljuhend
Lietošanas pamācība
Originalios instrukcijos
Оригинальные инструкции

1140482-40



2019-04-09