

X-Pro

TAGLIAPIASTRELLE PROFESSIONALE

ESTENSIONI LATERALI

Pratiche per il taglio di piastrelle di grande formato.

IMBALLO

Imballo flessografico multilingue.

TRASPORTO

Maneggevole e facile da trasportare.

*Designed
and made
in Italy*

	Art. 51000	Art. 5800	Art. 5601	Art. 5401
LUNGHEZZA DI TAGLIO	1000 mm.	800 mm.	600 mm.	420 mm.
FORMATO MAX PIASTRELLA PER TAGLIO IN DIAGONALE	700x700 mm.	560x560 mm.	420x420 mm.	300x300 mm.
SPESSORE DI TAGLIO	5-15 mm.	5-15 mm.	5-15 mm.	5-15 mm.
DIAMETRO ROTELLA	Ø 15x6x1,5 mm.	Ø 15x6x1,5 mm.	Ø 15x6x1,5 mm.	Ø 15x6x1,5 mm.
DIMENSIONE IMBALLO	1396x285x265 mm.	1196x285x265 mm.	996x285x265 mm.	816x285x265 mm.
NUMERO PEZZI PER PALLET	21	21	28	28
DIMENSIONI PALLET	880x1400x2080 mm.	880x1200x2080 mm.	1000x1200x2080 mm.	820x1200x2080 mm.
PESO	14,5 Kg.	12,8 Kg.	8,5 Kg.	7,3 Kg.

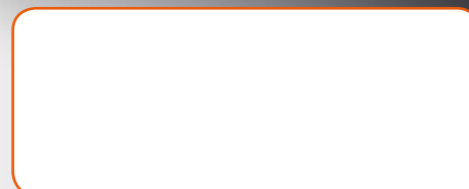


BATTIPAVTM

MACCHINE PER EDILIZIA | MACHINES FOR BUILDING

Z. i. 2 - Via Cavatorta, 6/1 | 48010 Cotignola (Ra) | ITALY
Tel. +39 0545 40004 | Fax +39 0545 41724
www.battipav.com | vendite@battipav.com

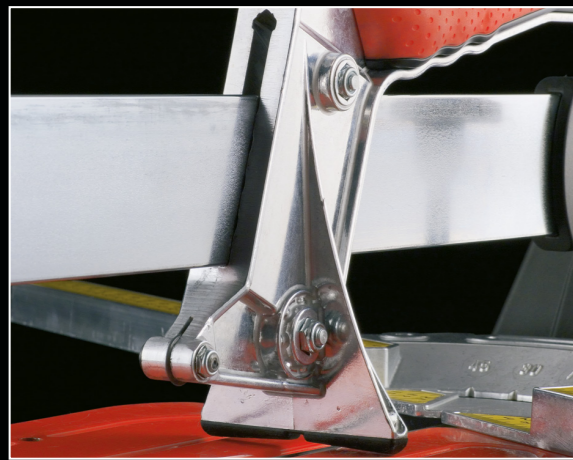
RIVENDITORE AUTORIZZATO:



Gennaio 2015

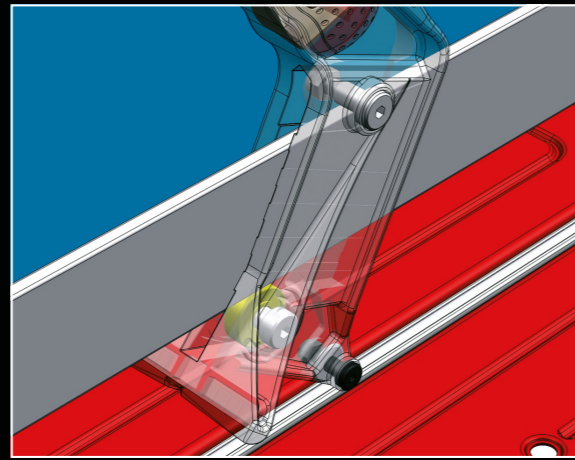
APPLICAZIONE

Costruita per tagliare ceramica, monocottura e gres.



PIEDE DI ROTTURA

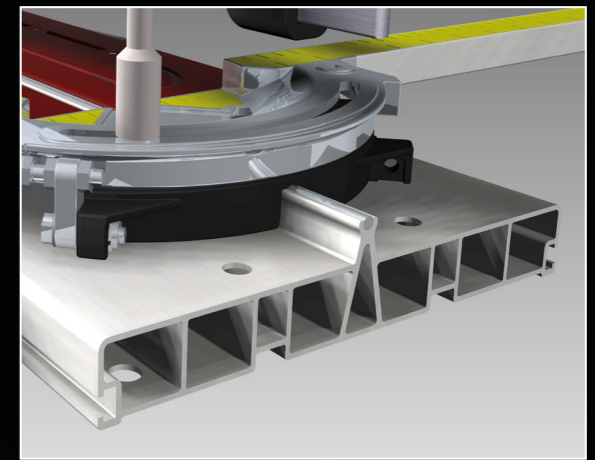
Dotato di un sistema di leveraggio che rende l'incisione rapida e precisa.
Piedino di rottura antigraffio intercambiabile.
Il manico si autoregistra in base allo spessore della piastrella da tagliare.



CARRELLO

Provvisto di un cuscinetto a sfera registrabile per un perfetto scorrimento e precisione.

Soft Grip



STRUTTURA

In alluminio trafilato per avere il massimo della solidità e, nel contempo, leggerezza.

SISTEMA DI TAGLIO A TRAZIONE

PIANO DI LAVORO

In acciaio sagomato ed ammortizzato con linea di taglio in acciaio inox.

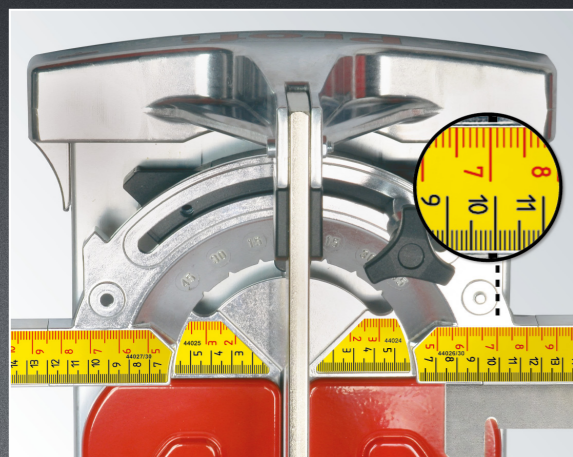
SUPPORTO REGOLABILE PER TAGLI IN SERIE



100% ALLUMINIO

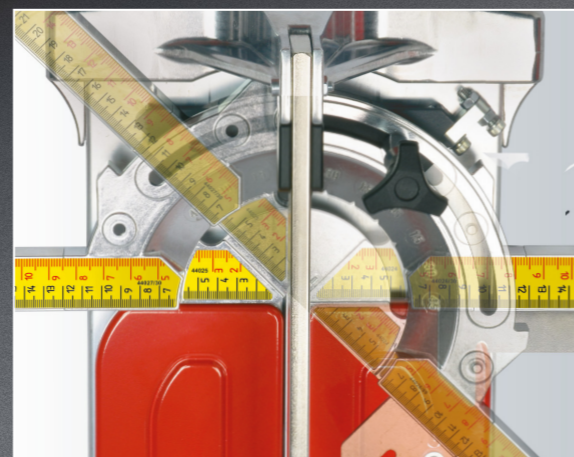
TAGLIO DRITTO

Posizione squadra goniometrica a **90°** per la lettura diretta ed immediata della misura per tagli dritti. (scala nera inferiore)



SQUADRA GONIOMETRICA

Regolabile da **-45° a 0 a +45°**. Provvista di doppia scala millimetrata per la lettura diretta della misura dei tagli dritti.



TAGLI DIAGONALI

Posizione squadra goniometrica a **45°** per la lettura diretta ed immediata della misura da tagliare in diagonale. (scala rossa superiore)

