

KASUTUSJUHIŠED
INSTRUKCIJŲ VADOVAS
LIETOŠANAS ROKASGRĀMATAI
РУКОВОДСТВО ПО ЭКСПЛУАТАЦИИ
KULLANIM KILAVUZU

T30S

”

Sisukord

Kasutusjuhised	2
Operaatori ohutus.....	2
Tolmuimeja kasutamise üldinformatsioon.....	2
Õiged kasutamised.....	2
Väärkasutus	2
Tolmu emissioon keskkonda	2
Üldised soovitused	3
CE-vastavusdeklaratsioon.....	3
Tolmuimeja kirjeldus	4
Masina osad ja sildid	4
Lisakomplektid.....	4
Lisaseadmed	4
Pakkimine ja lahti pakkimine	4
Tööle seadmine - toite ühendamine	5
Pikendusjuhtmed	5
Sisu rakendused.....	6
Hooldus ja remont	6
Tehnilised tingimused	7
Mööttmed	7
Nupud, näidikud ja ühendused.....	7
Käivituseelne kontroll	7
Käivitamine.....	7
Tolmuimeja käivitamine/peatamine	7
Esmase filtri raputamine.....	8
Avaripeatamine.....	8
Tolmumahuti tühjendamine	8
Kaldel väljavalemise seadme asendamine ja kasutamine	8
Üksiku plastikkoti asendamine ja kasutamine	8
Puhastamise lõppedes	9
Hooldamine, puhastamine ja saastusest puhastamine	9
Filtri lahtivõtmine ja vahetamine	9
Filtri vahetamine	9
Mootori jahutusventilaatori kontroll ja puhastamine	10
Tiheduse kontroll	10
Separaatori puhastamine ja vahetamine (kui see on olemas)	10
Tolmuimeja ladustamine.....	10
Elektriskeemid	10
Tolmuimeja baasmudel.....	10
Soovitavad varuosad.....	10
Veotsing	11

EST

Kasutusjuhised

Lugege kasutusjuhiseid ja järgige tähtsaid ohutussoovitusi, mida tähistab sõna **HOIATUS!**

Operaatori ohutus



HOIATUS!



Enne tolmuimeja käivitamist tuleb kindlasti lugeda kasutusjuhiseid ja hoida neid alati konsulteerimiseks käepärast.

Tolmuimejat võivad kasutada ainult need isikud, kes tunnevad selle tööviisi ja kes selgesõnaliselt volitatud ning vastavalt treenitud.

Enne tolmuimeja kasutamist tuleb operaatoreid informeerida, juhendada ja treenida selle kasutamiseks ning milliste materjalidega on selle kasutamine lubatud, kaasaarvatud imetud materjali ohutu likvideerimine.



HOIATUS!

Inimestel (kaasa arvatud lastel), kellel on piiratud füüsilised ja vaimsed võimed või kellel jääb puudu kogemustest ja teadmistest, on rangelt keelatud tolmuimejat kasutada, välja arvatud juhul, kui vastav inimene on sellise isiku järevalve all, kellel on kogemusi masina kasutamise ja ohutu käsitlemisega. Lapsi peab valvama, et nad ei mängiks masinaga.

Tolmuimeja kasutamise üldinformatsioon

Tolmuimeja kasutamist reguleerivad kohalikud seadused. Lisaks kasutusjuhiste ja tolmuimeja kasutamise riigi seadustele tuleb järgida ka ohutu ja õige kasutamise tehnilisi regulatsioone (Keskkonna ja tööõhu ohutuse seadused, nt Euroopa Liidu direktiiv 89/391/EÜ ja järgnevad direktiivid). Ärge tehke toiminguid, mis võivad seada ohtu inimeste, vara või keskkonna ohutuse. Järgige nende kasutusjuhiste ohutusjuhiseid ja ettekirjutusi.

Õiged kasutamised

Siin kirjeldatud tolmuimejad on mõeldud tööstuslikuks kasutamiseks. Toodetud versioon (tavaline versioon) ei sobi ohtliku, kergsüttiva/plahvatusohtliku tolmu jaoks.

Väärkasutus



HOIATUS!

Tolmuimeja kasutamine järgmistel tingimustel on rangelt keelatud:

- Välistingimustel sademete korral.
- Kui ei oel asetatud tasasele pinnale.
- Kui filter on paigaldamata.
- Kui imemississelase ja/või -voolikon suunatud inimeste poole.
- Kasutamine ilma tolmuimeja katteta.
- Kui tolmuikott on paigaldamata.
- Kasutamine ilma tootja poolt paigaldatud kaitseadmete, kaitsekatete ja ohutussüsteemideta.
- Kui jahutusavad on osaliselt või täielikult ummistunud.
- Kui tolmuimeja on kaetud plastiku või riidega.
- Kasutus kui õhu väljalase on osaliselt või täielikult suletud.
- Kui kasutatakse kitsas kohas, kus ei ole värsket õhku.
- Vedelike imemine spetsiaalsete originaalsüsteemideta tolmuimejatega.
- Järgmiste materjalide imemine:
 - 1 põlevad materjalid (hõõguvad söed, kuum tuhk, süüdatud sigaretid, jne.).
 - 2 Lahtine leek.
 - 3 Kergestsüttiv gaas.
 - 4 Kergsüttivad vedelikud, agressiivsed kütused (bensiin, lahustid, happed, aluselised lahused, jne).
 - 5 Plahvatusohtlikud ja/või tõenäoliselt isesüttivad tolmu/ained (nagu näiteks magneesiumi või alumiiniumi tolmu, jne).

NB! Väärkasutamine on keelatud.

Tolmu emissioon keskkonda

Jõudluse orienteeruvad väärtused:

- tavaline versioon (ei sobi ohtliku tolmu jaoks): peatab vähemalt 99,1% partiklitest mõõduga $\geq 3 \mu\text{m}$.

EST

Üldised soovitused



HOIATUS!

Tulekahjude ja plahvatuste oht.

- *Tolmuimejat võib kasutada ainult siis, kui aktiivseid süüteallikaid ei imeta.*
- *Järgmiseid materjale on keelatud imeda:*
 - *põlevad materjalid (hõõguvad söed, kuum tuhk, süüdatud sigaretid, jne.)*
- *Järgmiseid materjale on keelatud imeda: plahvatusohtlikud tolmu- või töenäoliselt isesüttivad tolmu- (nagu näiteks magneesiumi või alumiiniumi tolmu, jne.)*
- *Tolmuimeja ei sobi plahvatusohtlike või sarnaste ainete imemiseks, nagu määratud plahvatusohtlikke aineid reguleerivate seadustega, eriti: tuleohtlikud tolmu- ja ahi.*



HOIATUS!

Hädaolukord

Hädaolukorra puhul:

- *filtri purunemine;*
- *tulekahju tekkimine;*
- *lühis;*
- *mootori kinnikiilumine;*
- *elektrilöök;*
- *jne.*

Lülitage tolmuimeja välja, tõmmake stepslist välja ja paluge kvalifitseeritud personalilt abi.



HOIATUS!

Tolmuimejaid ei tohi hoida väljas ega niisketes kohtades.

CE-vastavusdeklaratsioon

Iga tolmuimejaga on kaasas CE vastavusdeklaratsioon. Vaata koopiat pildil 18.

[MÄRKUS]

Vastavusdeklaratsioon on tähtis dokument, mida tuleb säilitada turvalises kohas ja nõudmise korral võimuesindajatele esitada.

EST

Tolmuimeja kirjeldus

Masina osad ja sildid

Joonis 1

- 1 Tuvastusplaat
Mudeli kood koos tehniliste tingimuste, seerianumbri, CE-märgi, väljalaskeaastaga
- 2 Imemisseadme toru
- 3 Juhtpaneel
- 4 Tolmumahuti
- 5 Filtreerimiskamber
- 6 Väljalase
- 7 Tähelepanu plaat
Juhib kasutaja tähelepanu sellele, et filtrit võib raputada vaid siis, kui tolmuimeja on välja lülitatud. Muul juhul raputamine ei mõju ja filter võib kahjustada saada.
- 8 Paneeli elektrivoolu plaat
Näitab, et paneel kasutab andmeplaadil toodud pinget.
- 9 Sisselase

See tolmuimeja tekitab tugeva õhuvoolu, mis tõmmatakse sisse läbi sisselaske (9) puhutakse välja läbi väljalaske (6). Peale vooliku ja töövahendite paigaldamist veenduge, et mootor pöörleb õigesti.

Enne tolmuimeja sisselülitamist paigaldage imemisvoolik sisselaske külge ja seejärel vajalik vahend otsa külge. Pöörduge tootja lisaseadmete kataloogi või teeninduskeskuse poole.

See tolmuimeja on varustatud sisemise pörkeplaadiga, mis paneb imetud aine tsentrifugaalselt liikuma ja sunnib selle mahutisse langema. Tolmuimeja on varustatud filtriga, mis lubab seda kasutada enamikes rakendustes.

Lisakomplektid

Tolmuimeja muutmiseks on saadaval järgmised lisakomplektid:

- Kaldel väljavalamise seade komplekt
- Üksik plastikkoti komplekt

Soovi korral tarnitakse tolmuimejat juba paigaldatud lisakomplektidega. Kuid neid saab paigaldada ka hiljem. Üksikasjade jaoks võtke ühendust tootja turustusvõrguga. Soovi korral osade lisamise juhised on lisatud muutmiskomplektile.



HOIATUS!

Kasutage ainult ehtsaid tootja tarnitud ja autoriseeritud lisakomplekte.

Lisaseadmed

Saadaval on mitmeid lisaseadmeid; vaadake tootja lisaseadmete kataloogi.



HOIATUS!

Kasutage ainult ehtsaid tootja tarnitud ja autoriseeritud lisaseadmeid.

Pakkimine ja lahti pakkimine

Pakkematerjalid tuleb ladustada vastavalt kehtivatele seadustele.

Joonis 2

Mudel	A (mm)	B (mm)	C (mm)	Kg
T30S	1200	700	1700	135

Tööle seadmine - toite ühendamine



HOIATUS!

- *Enne töö alustamist veenduge, et tolmuimeja oleks ideaalolukorras.*
- *Enne tolmuimeja ühendamist vooluvõrku veenduge, et andmeplaadil toodud nimipinge vastaks vooluvõrgu omale.*
- *Ühendage tolmuimeja korralikult maandatud elektrikontakti. Veenduge, et tolmuimeja on väljalülitatud.*
- *Pistikuid ja ühenduskaabli kontakte tuleb kaitsta vee pritsmete eest.*
- *Veenduge, et vooluvõrgu ühendused ja pistik oleksid õiged.*
- *Kasutage tolmuimejaid ainult siis, kui vooluvõrku ühendatavad kaablid on ideaalolukorras (vigastatud kaablid võivad viia elektrilöökideni!).*
- *Kontrollige regulaarselt, et elektrikaablid ei näitaks vigastuste, liigse kulumise, mõrade ega vananemise märke.*



HOIATUS!

Kui tolmuimeja töötab:

- *ei tohi muljuda, tõmmata, vigastada ega peale astuda kaablile, mis ühendab vooluvõrguga.*
- *Kaabli tohib vooluvõrgust eemaldada ainult pistikust tõmmates (kaablit ei tohi tõmmata).*
- *Asendage voolukaabel ainult originaaliga sama tüüpi kaabliga: H07 RN - F. Sama kehtib pikendusjuhtme kasutamisel.*
- *Kaablit võib vahetada tootja teeninduskeskuse personal või vastav kvalifitseeritud personal.*

Pikendusjuhtmed

Kui kasutatakse pikendusjuhet, veenduge et see sobib tolmuimeja voolutarbe ja kaitseastmega.

Pikenduskaablite väikseim ristlõige:

Maksimum pikkus = 20 m

Kaabel = H07 RN - F

Maks võimsus (kW)	3	5	15	22
Väikseim ristlõige (mm ²)	2,5	4	10	16



HOIATUS!

Kontaktid, pistikud, ühendused ja pikenduskaabli paigaldamine ei tohi muuta tolmuimeja IP kaitseastet, mis on toodud andmeplaadil.



HOIATUS!

Tolmuimeja pistikupesa peab olema kaitstud liigpingepiirikuga diferentsiaalse kaitseülilülitiga või võrdväärse kaitsega, mis katkestab voolu, kui maandatav vool ületab 30 ms jooksul 30 mA.



HOIATUS!

Tolmuimejat ei tohi veega pritsida: see võib ohustada inimesi ja lühendada toite. Konsulteerige Euroopa Liidu direktiivide viimase väljaande, kasutusriigi seaduste ja kehtivate standarditega (UNI - CEI - EN), eriti Euroopa standardiga EN60335-2-69.

Sisu rakendused

[MÄRKUS]

- Tarnitud filter on õigesti paigaldatud.



HOIATUS!

Järgige ohutusregulatsioone, mis reguleerivad tolmuimejaga imetavaid materjale.

Hooldus ja remont



HOIATUS!

Ühendage tolmuimeja enne puhastamist, hooldamist, osade asendamist või teiseks variandiks muutmist oma toiteallika küljest lahti, pistik tuleb kontaktist eemaldada.

- Viige läbi ainult need hooldustööd, mida on juhendis kirjeldatud.
- Kasutage ainult originaalvaruosi.
- Tolmuimejat ei tohi kuidagi muuta. Nende juhiste mitte täitmine ohustab teie ohutust. Enamgi veel, selline tegevus tühistab automaatselt koos tolmuimejaga väljaantud EÜ vastavusdeklaratsiooni.



HOIATUS!

Juhendis kirjeldamata hooldustööde läbiviimiseks võtke ühendust tootja teeninduskeskuse või turustusvõrguga.

Tehnilised tingimused

Parameeter	Seadmed	T30S (50 Hz)	T30S (60 Hz)
Pinge	V	400	220/380/440
Nimivõimsus	kW	3	3,6
Kaitse	IP	55	55
Isolatsioon	Klass	F	F
Kaitse (elektriline)	Klass	EST	EST
Müratase	dB(A)	70	73
Konteineri mahutavus	L	50 / 100	50 / 100
Sisselase (läbimõõt)	mm	70	70
Maks imemisvõimsus	mbar	310	380
Maksimum õhuvoolu määr (ilma vooliku ja vähendusega)	l/min'	5830	6830
Põhifiltri pind	m ²	1,95	1,95

Mõõtmed

Joonis 3

Mudel	T30S			
A (mm)	L 50	1250	-	-
	L 100	-	1530	-
	GU	-	-	1530
B (mm)	980	980	980	
C (mm)	600	600	600	
kg ⁽¹⁾	100	103	103	

(1) Netokaal

[MÄRKUS]

- **Hoidmistingimused:**
Temperatuur: $-10\text{ °C} \div +40\text{ °C}$
Õhuniiskus: $\leq 85\%$
- **Kasutustingimused:**
Maksimum kõrgus: 800 m
(Vähenevad jõudlusega kuni 2 000 m)
Temperatuur: $-10\text{ °C} \div +40\text{ °C}$
Õhuniiskus: $\leq 85\%$

Nupud, näidikud ja ühendused

Joonis 4

- 1 Tolmumahuti vabastamise kang
- 2 Ratta pidur
- 3 Manuaalse filtriraputaja nupp
- 4 Käivitamise/peatamise lüliti

Käivituseelne kontroll

Joonis 5

- 1 Sisselase

Kontrollige enne käivitust, et:

- Filter on paigaldatud.
- Kõik sulgurid on lukustatud;
- imemisvoolik ja vahendid on paigaldatud õigesti sisselaskesse (1)

Kui filter on vigane ei tohi tolmuimejat kasutada.

Käivitamine

Joonis 6

- 1 Kastori pidurid
- 2 Käivitamise/peatamise lüliti

Lukustage enne tolmuimeja käivitamist kastori pidurid (1).

Tolmuimeja käivitamine/peatamine

Tavaline versioon

- Pöörake lüliti (2) asendisse "I", et käivitada tolmuimeja.
- Pöörake lüliti asendisse "0", et tolmuimeja välja lülitada.

Imemisseadme mootori pöörlemis-suuna kontrollimine

Kontrollige tolmuimeja töötamist, asetades käe sisselasketele. Kui tolmuimeja puhub voolikust õhku, on pöörlemis-suund vale; eemaldage pistik pesast ja pöörduge kvalifitseeritud isiku poole, kes ühendab faasid õigesti.

EST

Esmase filtri raputamine

Joonis 7

1 Põhifiltri raputaja nupp

Sõltuvalt kogutud tolmu kogusest, raputage kruvi (1) abil põhifiltrit.



HOIATUS!

**Enne filtri raputamist peatage tolmuimeja.
Ärge raputage filtrit, kui tolmuimeja töötab - see võib
vigastada filtrit.**

Avariipeatamine

Keerake pealüliti "0" asendisse.

Tolmumahuti tühjendamine



HOIATUS!

**Enne nende tegevustega jätkamist lülitage tolmuimeja
välja ja eemaldage pistik elektrikontaktist.**

Enne mahuti tühjendamist on soovitatav puhastada filter (vt peatükk "Filtri raputamine").

Joonis 8

1 Tolmumahuti

- Vabastage mahuti (1), seejärel eemaldage ja tühjendage.
- Veenduge, et tihend on ideaalolukorras ja õigesti asetatud.
- Asetage konteiner tagasi kohale ja kinnitage uuesti.

Kaldel väljavalemise seadme asendamine ja kasutamine

Joonis 9

1 Kaldel väljavalamise seade komplekt

- Kinnitage lehter filtreerimiskambri paigaldades selle sobivalt korpusele ja kasutades hooba (2) selle lukustamiseks (joonis 9).
- Paigaldage kott (Longopac®) vastavale toele ja kinnitage selle ots rihmaga (1, joonis 10).
- Paigaldage kaldel väljavalamisseade tugi lehtrile kinnitades selle vastavate kinnitustega (joonis 9).
- Eemaldage kott (Longopac®) ja kui see lebab alumisel tugiplatvormil, sulgege selle ots kaasasoleva klambriga.
- Kui kott on täis (Longopac®), sulgege ülemine ots kahe klambriga kinnitades need 50 mm teineteisest, seejärel lõigake kääridega kott läbi kahe klambri vahelt (joonis 10).

Üksiku plastikkoti asendamine ja kasutamine

Joonis 11

Asetage plastikkott väljapoole kaldega väljavalamisseade toest hoolitsedes, et koti põhi on alumisel tugiplatvormil ja lkoti ukustage ülemine ots rihmaga.

Puhastamise lõppedes

- Lülitage tolmuimeja välja ja eemaldage pistik elektrikontaktist.
- Kerige ühenduskaabel ümber kaablihoidja (joonis 12).
- Tühjendage mahuti nagu kirjeldatud peatükis "Mahuti tühjendamine". Puhastage tolmuimeja nagu kirjeldatud peatükis "Hooldamine, puhastamine ja saastusest puhastamine".
- Kui imeti agressiivseid aineid, peske mahutit puhta veega.
- Hoidke tolmuimejat kuivas kohas, väljaspool volitamata inimeste käeulatust.

Hooldamine, puhastamine ja saastusest puhastamine



HOIATUS!

Alltoodud ettevaatusabinõusid tuleb rakendada iga hooldustegevuse ajal, kaasaarvatud filtri puhastamine ja vahetamine.

- *Et kasutaja saaks läbi viia hooldustegevusi, peab tolmuimeja olema osadeks võetud, puhastatud ja ülevaadatud nii palju, kui võimalik, ilma ohu tekitamata hoolduspersonalile või teistele isikutele. Sobivate ettevaatusabinõude hulka kuuluvad osadeks võtmisele eelnev saastusest puhastamine, osadeks võtmise ruumpiisav filtreeritud ventileerimine väljalaskeõhust, hooldusala puhastamine ja sobiv kaitsevarustus.*

Kambrid, mis ei ole tolmukindlad tuleb avada sobivate tööriistadega (kruvikeerajad, mutrivõtmed, jne) ning üleni puhastada.

- *Viige tehniline kontroll läbi vähemalt üks kord aastas, nt: kontrollige õhufiltrit, et saada teada, kas tolmuimeja õhukindlus on mingil viisil kannatada saanud ning veenduge, etelektriline juhtpaneel töötab õigesti. Selle kontrolli peab läbi viima tootja või kompetentne isik.*



HOIATUS!

Kasutage ainult ehtsaid tootja tarnitud ja autoriseeritud varuosasid.

Filtri lahtivõtmine ja vahetamine



HOIATUS!

Kui tolmuimejat kasutatakse ohtlike ainete imemiseks, saastuvad filtrid ja seetõttu:

- *töötage ettevaatlikult ja vältige imetud tolmu ja/või materjali pillamist.*
- *asetage osadeks võetud ja/või vahetatud filter õhukindlasse plastikkotti.*
- *Sulgege see hermeetiliselt.*
- *Filter tuleb ladustada vastavalt kehtivatele seadustele.*



HOIATUS!

Filtri vahetamine on tõsine tegevus. Filtri peab asendama sarnaste filtreerimispinna omadustega filtriga.

Vastasel juhul ei tööta tolmuimeja õigesti.

Filtri vahetamine

Joonis 13

- 1 Imemisvoolik
- 2 Riba
- 3 Kate

Enne nende tegevustega jätkamist lülitage tolmuimeja välja ja eemaldage pistik elektrikontaktist.

- Eemaldage imemisvoolik (1).
- Kasutage kangi (2), et eemaldada kate (3) koos esmase filtriga.
- Eemaldage vana filter raamist.
- Paigaldage uus filter ja kinnitage see raami spetsiaalsete klambritega.
- Paigaldage kate ja filter tagasi eemaldamisele vastupidises järjekorras.
- Vana filter tuleb ladustada vastavalt kehtivatele seadustele.

EST

Mootori jahutusventilaatori kontroll ja puhastamine

Puhastage mootori jahutusventilaatorit perioodiliselt, et hoida ära mootori ülekuumenemine, eriti siis, kui tolmuimejat kasutatakse kuivades kohtades.

Tiheduse kontroll

Joonis 14

- 1 Puhuri ühendusvoolik
- 2 Imemisvoolik

- Voolikute kontroll
Veenduge, et ühendav voolik (1) on heas seisukorras ja õigesti kinnitatud.
Kui voolik on vigastatud, murdunud või halvasti ühendatud toruliitmike külge, tuleb see vahetada.
Kui töödeldakse kleepuvaid materjale, kontrollige voolikut (2), sisselaset ja filtreerimiskambri pörkeplaati võimaliku ummistuse suhtes.
Kraapige sisselaset väljast poolt ja eemaldage sadestunud jäätmed nagu näidatud joonisel.

Joonis 15

- 1 Tihend
- 2 Kruvid
- 3 Filtreerimiskamber

- Filtreerimiskambri paksuse kontroll
Kui tihend (1) mahuti ja filtreerimiskambri (3) vahel ei garanteeri enam tihedust:
 - Avage neli kruvi (2), mis lukustavad filtreerimiskambrit (3) tolmuimeja korpuse vastu.
 - Laske filtreerimiskambri (3) laskuda allapoole ja pinguldage kruvid (2), kui see on jõudnud tihenduse asendisse.
 Tihend (1) tuleb vahetada, kui see on rebenenud, lõikunud, jne... Vahetage tihend (1) siis, kui tihenduse aste pole ikka veel optimaalne.

EST

Separatori puhastamine ja vahetamine (kui see on olemas)

Joonis 16

- 1 Eraldaja
- 2 Riba
- 3 Kate
- 4 Kruvid

[MÄRKUS]

Kui separaatoril (1) on ainult tolmu sademed, laske tolmul kukkuda läbi keskmise augu.

Separatuur (1) tuleb korralikult puhastamiseks võtta osadeks:

- Kasutage kangi (2), et eemaldada kate (3) koos esmase filtriga.
- Eemaldage kaks kruvi (4) ja eemaldage see mahutist. Vahetage see osa, kui see on liigselt kulunud. Pange komponendid lahtivõtule vastupidises järjekorras kokku tagasi.

Tolmuimeja ladustamine

Tolmuimeja tuleb ladustada vastavalt kehtivatele seadustele.

Elektriskeemid

Tolmuimeja baasmudel

Joonis 17

- 1 Pistik
- 2 Tolmuimeja
- 3 Kaitselüliti

Aasi	Osa	Kood			
		T30S 220 V 60 Hz	T30S 380/400V 60 Hz	T30S 400 V 50 Hz	T30S 440 V 60 Hz
Q1	Kaitselüliti	8 39014	8 391157	8 391156	8 39318
	Karp Q1-le	8 39932	8 391052	8 391052	8 39932

Soovitatavad varuosad

Järgneb loend varuosadest, mis tuleks hooldustööde kiirendamiseks käepärast hoida:

- esmane filter
- filtreerimiskambri tihend
- filtri tihend
- filtri pingutuskruidid
- plastikkott

Varuosade tellimiseks vaadake tootja varuosade kataloogi.

Veaotsing

Probleem	Põhjus	Abinõu
Tolmuimeja peatub äkki	Ummistunud esmane filter	Raputage filtrit. Kui sellest ei piisa, vahetage filter.
	Ummistunud imemisvoolik	Kontrollige imemisvoolikut ja puhastage seda.
	Kaitseüliti aktiveerumine	Kontrollige seadmeid. Vaadake üle mootori elektriline sisselase. Tühjendage konteiner. Vajadusel võtke ühendust volitatud müügijärgse hoolduskeskusega.
Tolmuimejast lekib tolmu	Filter on rebenenud	Vahetage see teise sama tüüpi filtriga.
Tolmuimejal on elektrostaatiline voolu	Maandus puudub või pole tõhus	Kontrollige kõiki maandusi. Kontrollige eriti sisselaske ühendust.
Tolmuimeja ei käivitu pärast konteineri tühjendamist	Taseme jälgimise voolik on ummistunud	Vabastage konteiner ja puhastage taseme sensor.

EST

Turinys

Naudojimo instrukcijos.....	2
Operatoriaus sauga.....	2
Bendroji informacija apie dulkių siurblio naudojimą.....	2
Tinkami naudojimo būdai.....	2
Netinkamas naudojimas.....	2
Dulkių išmetimas į aplinką.....	2
Bendrosios rekomendacijos.....	3
EB atitikties deklaracija.....	3
Dulkių siurblio aprašymas.....	4
Mašinos dalys ir etiketės.....	4
Papildomi rinkiniai.....	4
Priedai.....	4
Pakavimas ir išpakavimas.....	4
Paruošimas eksploatavimui - prijungimas prie elektros maitinimo šaltinio.....	5
Ilginamieji laidai.....	5
Medžiagų naudojimo sritys.....	6
Techninė priežiūra ir remontas.....	6
Techniniai duomenys.....	7
Matmenys.....	7
Valdymo prietaisai, rodikliai ir jungtys.....	7
Apžiūra prieš pradėdant darbą.....	7
Darbo pradžia.....	7
Dulkių siurblio įjungimas / išjungimas.....	7
Pirminio filtro iškratymas.....	8
Avarinis išjungimas.....	8
Dulkių rinktuvo ištuštinimas.....	8
Pakreipiamo atliekų įrenginio pakeitimas ir naudojimas.....	8
Vienkartinio plastikinio maišelio pakeitimas ir naudojimas.....	8
Baigę siurbti.....	9
Techninė priežiūra, valymas ir kenksmingų medžiagų šalinimas.....	9
Filtro ardymas ir keitimas.....	9
Filtro keitimas.....	9
Variklio aušinimo ventiliatoriaus apžiūra ir valymas.....	10
Sandarumo patikra.....	10
Skirtuvo valymas ir keitimas (jeigu jis yra).....	10
Dulkių siurblio utilizavimas.....	10
Elektros instaliacijos schemas.....	10
Bazinis dulkių siurblys.....	10
Rekomenduojamos atsarginės dalys.....	10
Trikčių diagnostika.....	11

Naudojimo instrukcijos

Perskaitykite naudojimo instrukcijas ir laikykitės svarbių rekomendacijų dėl saugos, pažymėtų žodžiu **ĮSPĖJIMAS!**

Operatoriaus sauga



ĮSPĖJIMAS!



Prieš įjungiant dulkių siurbį itin svarbu perskaityti šias naudojimo instrukcijas ir turėti jas po ranka, kad bet kada galėtumėte jose pasiieškoti reikiamos informacijos.

Dulkių siurbliu gali naudotis tik asmenys, susipažinę su jo veikimo principu, turintys tam leidimą ir išmokyti dirbti su dulkių siurbliu.

Prieš naudojant dulkių siurbį, operatorius būtina informuoti, duoti jiems nurodymus ir išmokyti, kaip dirbti su siurbliu, kokioms medžiagoms siurbti jis naudotinas, taip pat būtina jiems paaiškinti, kaip saugiai pašalinti ir utilizuoti susiurbtas medžiagas.



ĮSPĖJIMAS!

Dulkių siurbį griežtai draudžiama naudoti asmenims (įskaitant vaikus), turintiems ribotų fizinių ar psichinių sugebėjimų arba asmenims, neturintiems pakankamai patirties ir žinių, nebent juos prižiūri asmuo, turintis saugaus prietaiso naudojimo patirties.

Vaikus reikia prižiūrėti, siekiant įsitikinti, kad jie nežaidžia su prietaisu.

Bendroji informacija apie dulkių siurblio naudojimą

Dulkių siurblio naudojimą reglamentuoja galiojantys įstatymai tos šalies, kur jis naudojamas.

Be eksploatavimo instrukcijų ir šalies, kurioje dulkių siurblys naudojamas, galiojančių įstatymų, taip pat būtina laikytis techninių reglamentų, kurių paskirtis - garantuoti saugų ir tinkamą eksploatavimą (teisės aktų dėl aplinkosaugos ir darbo saugos, t.y. Europos Sąjungos direktyvos 89/391/EB ir vėliau priimtų direktyvų).

Venkite bet kokios operacijos, galinčios kelti grėsmę žmonėms, turtui bei aplinkai.

Laikykitės patarimų ir nurodymų dėl saugos, išdėstytų šiame instrukcijų vadove.

Tinkami naudojimo būdai

Šiame instrukcijų vadove aprašyti dulkių siurbliai skirti pramoniniam naudojimui. Šis gaminio modelis (įprastas modelis) netinka pavojingoms, degioms / sprogioms dulkėms siurbti.

Netinkamas naudojimas



ĮSPĖJIMAS!

Griežtai draudžiama naudoti dulkių siurbį šiomis sąlygomis:

- Lauke atmosferinių kritulių atveju.
- Kai dulkių siurblys stovi ne ant horizontalių paviršių.
- Kai nesumontuotas filtravimo mazgas.
- Kai siurbimo sistemos įsiurbimo anga ir (arba) žarna yra atsuktos į žmogaus kūno dalis.
- Naudoti be siurbimo mazgo dangčio.
- Kai neįdėtas dulkių surinkimo maišelis.
- Naudoti be gamintojo sumontuotų apsaugų, apsauginių dangčių ir saugos sistemų.
- Kai aušinimo angos yra iš dalies arba visiškai užsikimšusios.
- Kai dulkių siurblys yra uždengtas plastikiniais arba maedžiaginiais uždangalais.
- Kai oro išleidimo anga yra iš dalies arba visiškai uždaryta.
- Kai dulkių siurblys naudojamas ankštose vietose, kuriose nėra gryno oro.
- Draudžiama siurbti skysčius, kai dulkių siurbliuose nesumontuotos specialios originalios sandarinimo sistemos.
- Draudžiama siurbti šias medžiagas:
 - 1 Degančias medžiagas (žarijas, karštus pelenus, degančias cigaretes ir t. t.).
 - 2 Degančias atvira liepsna.
 - 3 Degiąsias dujas.
 - 4 Lengvai užsidegančius skysčius, agresyvius degalus (benziną, tirpiklius, rūgštis, šarminius tirpalus ir kt.).
 - 5 Sprogiąsias dulkes / medžiagas ir (arba) spontaniškai užsidegančias medžiagas (pvz., magnio ar aliuminio dulkes ir kt.).

SVARBU: Draudžiama naudoti ne pagal paskirtį.

Dulkių išmetimas į aplinką

Kontrolinės našumo vertės:

- įprastas modelis (netinkamas kenksmingoms dulkėms siurbti): susiurbia ne mažiau kaip 99,1 % dalelių, kurių dydis $\geq 3 \mu\text{m}$.

Bendrosios rekomendacijos



Gaisro ir sprogimų pavojus.

- **Dulkių siurblių galima naudoti tik tuomet, kai nebus siurbiami aktyvūs užsidegimo šaltiniai.**
- **Draudžiama siurbti šias medžiagas:**
 - **degančias medžiagas (žarijas, karštus pelenus, degančias cigaretes ir t. t.)**
- **Draudžiama siurbti šias medžiagas: sprogiąsias dulkes arba dulkes, kurios gali užsidegti spontaniškai (pvz., magnio arba aliuminio dulkes ir kt.).**
- **Šiuo dulkių siurbliu negalima siurbti sprogiųjų ar panašaus tipo medžiagų, kaip nurodyta sprogiąsias medžiagas ir ypač tam tikrus degių dulkių mišinius reglamentuojančiuose įstatymuose.**



Avariniai atvejai

Susidarius avarinei padėčiai:

- **sugedus filtrui,**
- **kilus gaisrui,**
- **įvykus trumpajam jungimui,**
- **užsikirtus varikliui,**
- **ištikus elektros smūgiui,**
- **ir t. t.**

dulkių siurblių išjunkite, elektros laido kištuką ištraukite iš lizdo ir kreipkitės pagalbos į kvalifikuotus darbuotojus.



Dulkių siurblių negalima naudoti ir laikyti lauke arba drėgnose vietose.

EB atitikties deklaracija

Prie kiekvieno dulkių siurblio pridedama EB atitikties deklaracija. Žr. faksimilę 18 pav.

[PASTABA]

Atitikties deklaracija yra svarbus dokumentas ir ją būtina laikyti saugioje vietoje bei pateikti valdžios įstaigoms jų prašymu.

Dulkių siurblio aprašymas

Mašinos dalys ir etiketės

1 pav.

- 1 Identifikacinė lentelė
Modelio kodas, kuris apima techninius duomenis, serijos numerį, EB ženklą, pagaminimo metus
- 2 Siurbimo atvamzdžio žarna
- 3 Valdymo skydas
- 4 Dulkių rinktuvas
- 5 Filtravimo kamera
- 6 Išleidimo anga
Dėmesį atkreipianti lentelė
Atkreipia operatoriaus dėmesį į tai, kad filtrą galima kratyti tik tuomet, kai dulkių siurblys išjungtas. Priešingu atveju kratymas neturės jokie poveikio, tačiau galite sugadinti patį filtrą.
- 8 Pulto galios lentelė
Ji rodo, kad pulto maitinimo įtampa atitinka įtampą, nurodytą duomenų lentelėje.
- 9 Siurbiamoji anga

Šis dulkių siurblys sukuria stiprų oro srautą, kuris įtraukiamas per įsiurbiamąją angą (9) ir išpučiamas per išmetamąją angą (6). Pritaisę žarną ir įtaisus patikrinkite, ar variklis sukasi reikiama kryptimi.

Prieš įjungdami dulkių siurblių siurbiamąją žarną prijunkite prie įsiurbiamosios angos, o ant žarnos galo pritvirtinkite reikiamą įtaisą. Žr. gamintojo priedų katalogą arba kreipkitės į aptarnavimo centrą.

Šiame dulkių siurblyje įtaisyta vidinė kreipiamoji plokštė, kuri siurbiamas medžiagas priverčia judėti ratu, todėl jos subyra į rinktuvą. Dulkių siurblyje įmontuotas filtras, kuris teikia galimybę naudoti dulkių siurblių įvairiais būdais.

Papildomi rinkiniai

Tiekiami šie papildomi rinkiniai, kurie gali būti montuojami dulkių siurblyje:

- Pakreipiamas atliekų įrenginys
- Vienas plastikinis maišelis

Kliento pageidavimu dulkių siurblys gali būti pateiktas su jau sumontuotais papildomais įtaisais. Tačiau juos galima sumontuoti ir vėliau.

Dėl išsamesnės informacijos prašom kreiptis į gamintojo gaminių pardavimo tinklą.

Instrukcijos, kaip sumontuoti papildomas dalis, yra pridėtos prie keitimui skirto rinkinio.



ĮSPĖJIMAS!

Naudokite tik originalius papildomus rinkinius, kuriuos tiekia ir leidžia naudoti gamintojas.

Priedai

Tiekiami įvairūs priedai; žr. gamintojo priedų katalogą.



ĮSPĖJIMAS!

Naudokite tik originalius priedus, kuriuos tiekia ir leidžia naudoti gamintojas.

Pakavimas ir išpakavimas

Pakuotės medžiagas utilizuokite pagal galiojančius įstatymus.

2 pav.

Modelis	A (mm)	B (mm)	C (mm)	kg
T30S	1200	700	1700	135

Paruošimas eksploatavimui - prijungimas prie elektros maitinimo šaltinio



- *Prieš pradėdami dirbti patikrinkite, ar dulkių siurblio būklė nepriekaištinga.*
- *Prieš kišdami dulkių siurblio elektros laido kištuką į lizdą patikrinkite, ar įtampa, nurodyta duomenų lentelėje, atitinka elektros maitinimo tinklo įtampą.*
- *Dulkių siurblio elektros laido kištuką kiškite į išvado lizdą su tinkamai įtaisytu žeminimo kontaktu / jungtimi. Patikrinkite, ar dulkių siurblys išjungtas.*
- *Jungiamųjų laidų kištukai ir jungtys turi būti apsaugoti nuo besitaškiančio vandens.*
- *Patikrinkite, ar su elektros maitinimo tinklu jungiami laidai ir kištukai yra tinkami.*
- *Dulkių siurbliu naudokitės tik tuomet, kai laidai, jungiami į elektros maitinimo tinklą, yra nepriekaištingos būklės (dėl pažeistų laidų galite patirti elektros smūgį!).*
- *Reguliariai tikrinkite, ar nematyti akivaizdžių elektros laidų sudilimo, įtrūkimo ar nusidėvėjimo požymių.*



Kai dulkių siurblys įjungtas:

- *Nespauskite, netraukite, negadinkite arba nemindykite kabelio, jungiamo į elektros maitinimo tinklą.*
- *Laidą atjunkite nuo elektros maitinimo tinklo tik traukdami kištuką (netraukite laido).*
- *Elektros laidą keiskite tik tokio paties tipo, kaip originalusis, laidu: H07 RN - F. Ta pati taisyklė taikoma ir tuo atveju, jei naudojamas ilginamasis laidas.*
- *Elektros laidą turi pakeisti gamintojo techninės priežiūros centro darbuotojai arba analogišką kvalifikaciją turintys darbuotojai.*

Ilginamieji laidai

Jei naudojate ilginamąjį laidą, patikrinkite, ar jis yra tinkamas dulkių siurblio galios ėmimo ir apsaugos lygio požiūriu.

Mažiausias ilginamųjų laidų skerspjūvis:

Didžiausias ilgis = 20 m

Laidas = H07 RN - F

Didžiausioji galia (kW)	3	5	15	22
Mažiausias skerspjūvis (mm ²)	2,5	4	10	16



Ilginamojo laido lizdai, kištukai, jungtys ir montavimas turi atitikti dulkių siurblio IP apsaugos lygį, nurodytą duomenų lentelėje.



Dulkių siurblio elektros maitinimo lizdas turi būti apsaugotas diferencialiniu išjungikliu su srovės šuolio ribojimu, kuris išjungia elektros maitinimą, kai srovė, nukreipta į žemę, viršija 30 mA per 30 ms, arba analogišku apsauginiu kontūru.



Niekada nepurškite vandens ant dulkių siurblio: tai gali kelti pavojų žmonėms ir sukelti elektros maitinimo sistemos trumpąjį jungimą. Perskaitykite naujausias Europos Sąjungos direktyvų redakcijas, šalies, kurioje naudojamas dulkių siurblys, įstatymus bei galiojančius standartus (UNI, CEI, EN), ypač Europos standartą EN60335-2-69.

Medžiagų naudojimo sritys

[PASTABA]

- Pridedamą filtrą reikia tinkamai sumontuoti.

! SPĖJIMAS! !

Laikykitės saugos reikalavimų, taikomų medžiagoms, kurioms siurbti naudojamas šis dulkių siurblys.

Techninė priežiūra ir remontas

! SPĖJIMAS! !

Dulkių siurblij atjunkite nuo elektros maitinimo šaltinio prieš jį valydami, taisydami, keisdami dalis arba modifikuodami, kai norite paversti jį kitu variantu; kištuką būtina ištraukti iš elektros lizdo.

- *Atlikite tik tas techninės priežiūros operacijas, kurios aprašytos šiame vadove.*
- *Naudokite tik originalias atsargines dalis.*
- *Jokiu būdu nekeiskite dulkių siurblio konstrukcijos. Nesilaikant šių nurodymų, kyla grėsmė jūsų saugai. Be to, tokie veiksmai tuoj pat panaikina ES atitikties deklaraciją, išduotą šiam dulkių siurbliui.*

! SPĖJIMAS! !

Kad atliktumėte techninės priežiūros darbus, apie kuriuos nėra šoma šiame vadove, susisiekite su gamintojo techninės priežiūros centru arba mūsų prekybos tinklu.

Techniniai duomenys

Parametras	Vienetai	T30S (50 Hz)	T30S (60 Hz)
Įtampa	V	400	220/380/440
Vardinė galia	kW	3	3,6
Apsauga	IP	55	55
Izoliacija	Klasė	F	F
Apsauga (nuo elektros)	Klasė	LT	LT
Triukšmo lygis	dB(A)	70	73
Rinktuvo talpa	L	50 / 100	50 / 100
Įleidžiamoji anga (skersmuo)	mm	70	70
Didžiausioji vakuumo vertė	mbar	310	380
Didžiausioji oro srauto norma (be žarnos ir reduktorių)	L/min.¹	5830	6830
Pagrindinio filtro paviršius	m²	1,95	1,95

Matmenys

3 pav.

Modelis	T30S			
A (mm)	L 50	1250	-	-
	L 100	-	1530	-
	GU	-	-	1530
B (mm)	980	980	980	
C (mm)	600	600	600	
kg (¹)	100	103	103	

(1) Grynoji masė

[PASTABA]

- **Saugojimo sąlygos:**
Temperatūra: $-10^{\circ}\text{C} \div +40^{\circ}\text{C}$
Drėgmė: $\leq 85\%$
- **Naudojimo sąlygos:**
Didžiausiasis aukštis virš jūros lygio: 800 m (iki 2.000 m, tačiau sumažėja našumas)
Temperatūra: $-10^{\circ}\text{C} \div +40^{\circ}\text{C}$
Drėgmė: $\leq 85\%$

Valdymo prietaisai, rodikliai ir jungtys

4 pav.

- 1 Dulkių rinktuvo atkabinimo svirtelė
- 2 Ratų blokatorius
- 3 Rankinio filtro kratytuvo rankena
- 4 Įjungimo / išjungimo jungiklis

Apžiūra prieš pradėdant darbą

5 pav.

- 1 Siurbiamoji anga

Prieš pradėdami dirbti patikrinkite, ar:

- Filtras yra įmontuotas.
- Visi fiksatoriai tinkamai užfiksuoti.
- Siurbimo sistemos žarna ir įtaisai tinkamai prijungti prie įsiurbimo angos (1)

Nesinaudokite dulkių siurbliu, jei filtras sugedęs.

Darbo pradžia

6 pav.

- 1 Ratukų stabdžiai
- 2 Įjungimo / išjungimo jungiklis

Prieš įjungdami dulkių siurbį, užblokuokite ratukų stabdžius (1).

Dulkių siurblio įjungimas / išjungimas

Įprastas modelis

- Norėdami įjungti dulkių siurbį, jungiklį (2) pasukite į padėtį „I“.
- Pasukite jungiklį į padėtį „0“, kad išjungtumėte dulkių siurbį.

Siurbimo mazgo variklio sukimosi krypties tikrinimas

Dulkių siurblio veikimą tikrinkite uždėdami ranka įsiurbimo angą.

Jei dulkių siurblys išmeta orą per siurbimo žarną, sukimosi kryptis yra neteisinga; iš lizdo ištraukite kamštį ir kreipkitės į kvalifikuotus meistrus, kad jie teisingai prijungtų fazes.

Pirminio filtro iškratymas

7 pav.

1 Pagrindinio filtro valdymo rankenėlė

Priklausomai nuo susiurbtų dulkių kiekio, pagrindinį filtrą iškratykite su rankenėle (1).



Prieš kratydami filtrą dulkių siurbį išjunkite. Filtrą nekratykite, kai dulkių siurblys įjungtas, nes galite sugadinti patį filtrą.

Avarinis išjungimas

Pagrindinį jungiklį paspauskite arba pasukite į padėtį „0“.

Dulkių rinktuvo ištuštinimas



Prieš atlikdami šias operacijas dulkių siurbį išjunkite, o elektros laido kištuką ištraukite iš elektros lizdo.

Prieš ištuštinant rinktuvą patartina išvalyti filtrą (žr. skirsnį „Filtro kratymas“).

8 pav.

1 Dulkių rinktuvas

- Atlaisvinkite rinktuvą (1), jį nuimkite ir ištuštinkite.
- Patikrinkite, ar tarpinės būklė nepriekaištinga, ir ar tarpinė įstatyta tinkamoje padėtyje.
- Rinktuvą įdėkite į vietą ir jį pritvirtinkite.

Pakreipiamo atliekų įrenginio pakeitimas ir naudojimas

9 pav.

1 Pakreipiamo atliekų įrenginio blokas

- Pritvirtinkite bunkerį prie filtravimo kameros jį įkišdami į atitinkamas žarnų angas ir valdydami svirtį (2) bunkerį užfiksuokite (9 pav.).
- Įdėkite maišelį („Longopac®“) į laikiklius ir pritvirtinkite jo galą diržu (1, 10 pav.).
- Prikabinkite pakreipiamo atliekų įrenginio laikiklį prie bunkerio pritvirtindami atitinkamais kaiščiais (9 pav.).
- Traukite maišelį („Longopac®“), kol jis pasidės ant pačios apatinės laikančiosios platformos, tada užspauskite galą pateiktais spaustukais.
- Kai maišelis pilnas („Longopac®“), užspauskite viršutinįjį galą dviem spaustukais 50 mm atstumu vienas nuo kito, tada žirkklėmis įkirpkite maišelį tarp spaustukų (10 pav.).

Vienkartinio plastikinio maišelio pakeitimas ir naudojimas

11 pav.

Padėkite maišelį už pakreipiamojo atliekų įrenginio laikiklio, kad maišelio pagrindas pasidėtų ant žemiausios laikančiosios platformos, tada užspauskite maišelio viršutinįją dalį diržu.

Baigę siurbti

- Dulkių siurbį išjunkite, o elektros laido kištuką ištraukite iš elektros lizdo.
- Jungiamąjį kabelį apskukite aplink kabelio laikiklį (12 pav.).
- Ištuštinkite rinktuvą, kaip aprašyta skirsnyje „Rinktuvo ištuštinimas“. Išvalykite dulkių siurbį, kaip aprašyta skirsnyje „Techninė priežiūra, valymas ir kenksmingų medžiagų šalinimas“.
- Jeigu siurbėte korozyviai aktyvias medžiagas, rinktuvą išplaukite švariu vandeniu.
- Dulkių siurbį laikykite sausoje, pašalinams asmenims neprieinamoje vietoje.

Techninė priežiūra, valymas ir kenksmingų medžiagų šalinimas



Toliau aprašytų atsargumo priemonių būtina laikytis atliekant bet kokias techninės priežiūros operacijas, įskaitant filtro valymą bei keitimą.

- **Tam, kad naudotojas galėtų atlikti techninės priežiūros operacijas, dulkių siurbį reikia išardyti, išvalyti ir vėl surinkti nekeliant pavojaus techninės priežiūros darbuotojams ir kitiems žmonėms. Tinkamos atsargumo priemonės yra kenksmingų medžiagų pašalinimas prieš ardant dulkių siurbį, iš patalpos, kurioje ardomas siurblys, išmetamo oro filtravimo sistema, techninės priežiūros darbų vietos valymas ir tinkamos asmeninės apsauginės priemonės.**

Skyrius, kurie nėra sandarūs dulkėms, reikia atidaryti tinkamais įrankiais (atsuktuvais, veržliarakčiais ir kt.) bei kruopščiai išvalyti.

- **Techninę apžiūrą atlikite ne rečiau kaip kartą per metus, pvz.: patikrinkite oro filtrą ir nustatykite, ar nepažeistas dulkių siurblio sandarumas, taip pat patikrinkite, ar elektrinis valdymo pultas veikia tinkamai. Šią apžiūrą turi atlikti gamintojas arba kvalifikuotas darbuotojas.**



Naudokite tik originalias atsargines dalis, kurias tiekia ir leidžia naudoti gamintojas.

Filtro ardymas ir keitimas



Kai dulkių siurblys naudojamas kenksmingoms medžiagoms siurbti, filtrai užsiteršia, todėl:

- **Dirbkite atidžiai ir stenkitės neišbarstyti susiurbtų dulkių ir/arba medžiagų.**
- **Išardytą ir/arba pakeistą filtrą įdėkite į sandarą plastikinį maišelį.**
- **Sandariai uždarykite maišelį.**
- **Filtrą utilizuokite pagal galiojančių įstatymų reikalavimus.**



Filtro keitimas - svarbi operacija. Filtrą būtina pakeisti kitu filtru, turinčiu tokį pat filtravimo paviršių. Priešingu atveju dulkių siurblys veiks netinkamai.

Filtro keitimas

13 pav.

- 1 Siurbimo žarna
- 2 Juosta
- 3 Dangtis

Prieš atlikdami šias operacijas dulkių siurbį išjunkite, o elektros laido kištuką ištraukite iš elektros lizdo.

- Atjunkite siurbimo žarną (1).
- Naudodamiesi juosta (2) nuimkite dangtį (3) kartu su pagrindiniu filtru.
- Iš apkabos išimkite senąjį filtrą.
- Įdėkite naują filtrą ir su specialiais gnybtais pritvirtinkite jį prie apkabos.
- Sumontuokite dangtį ir filtrą ardymui atvirkštine tvarka.
- Senąjį filtrą utilizuokite pagal galiojančių įstatymų reikalavimus.

Variklio aušinimo ventiliatoriaus apžiūra ir valymas

Periodiškai nuvalykite variklio aušinimo ventiliatorių, kad variklis neperkaistų, ypač jei dulkių siurblys naudojamas dulkėtoje vietoje.

Sandarumo patikra

14 pav.

- 1 Ventiliatoriaus prijungimo žarna
- 2 Siurbimo žarna

- Žarnų patikra
Patikrinkite, ar jungiama žarna (1) yra geros būklės ir tinkamai pritvirtinta.
Jei žarna sugadinta, įtrūkusi arba netinkamai sujungta su jungtimis, ją būtina pakeisti.
Jei siurbėte lipnias medžiagas, visą žarną (2) patikrinkite dėl galimo užsikimšimo, taip pat patikrinkite įsiurbiąją angą bei kreipiamąją plokštę filtravimo kameroje.
Įsiurbiąją angą nugrandykite iš išorės ir pašalinkite nuosėdas, kaip parodyta paveikslėlyje.

15 pav.

- 1 Tarpiklis
- 2 Varžtai
- 3 Filtravimo kamera

- Filtravimo kameros sandarumo patikra
Jei tarpinė (1), įstatyta tarp rinktuvo ir filtravimo kameros (3), negarantuoja sandarumo:
 - Atsukite keturis sraigtus (2), kuriais filtravimo kamera (3) yra pritvirtinta prie dulkių siurblio konstrukcijos.
 - Filtravimo kamerą (3) leiskite žemyn, ir kai ji pasieks sandarią padėtį (2), užveržkite sraigtus.
 Jei tarpiklis (1) suplyšęs, įpjautas ar pan., jį būtina pakeisti. Jeigu sandarumas nepakankamas, pakeiskite tarpiklį (1).

Skirtuvo valymas ir keitimas (jeigu jis yra)

16 pav.

- 1 Separatorius
- 2 Juosta
- 3 Dangtis
- 4 Varžtai

[PASTABA]

Jei skirtuve (1) yra tik dulkių nuosėdų, jas išberkite per centrinę angą.

Norint skirtuvą (1) tinkamai išvalyti, jį pirmiausiai reikia išardyti:

- Naudodamiesi juosta (2) nuimkite dangtį (3) kartu su pagrindiniu filtru.
- Atsukite du sraigtus (4) ir nuimkite jį nuo rinktuvo.
Jei dalis labai nusidėvėjusi, ją pakeiskite. Sudėtines dalis vėl surinkite atvirkštine ardymui tvarka.

Dulkių siurblio utilizavimas

Nebenaudojamą dulkių siurblių utilizuokite pagal galiojančius įstatymus.

Elektros instaliacijos schemas

Bazinis dulkių siurblys

17 pav.

- 1 Kištukas
- 2 Dulkių siurblys
- 3 Išjungiklis

Žymėjimas	Dalis	Kodas			
		T30S 220 V 60 Hz	T30S 380/400V 60 Hz	T30S 400 V 50 Hz	T30S 440 V 60 Hz
Q1	Išjungiklis	8 39014	8 391157	8 391156	8 39318
	Q1 maišelis	8 39932	8 391052	8 391052	8 39932

Rekomenduojamos atsarginės dalys

Toliau pateikiamas sąrašas atsarginių dalių, kurias patartina turėti atsargoje, kad galėtumėte greičiau atlikti techninės priežiūros operacijas:

- pirminis filtras
- filtravimo kameros tarpinė
- filtro tarpinė
- filtro pritvirtinimo kaiščiai
- plastikiniai maišeliai

Norėdami užsisakyti atsarginių dalių, žiūrėkite šio gamintojo atsarginių dalių katalogą.

Trikčių diagnostika

Trikėtis	Priežastis	Priemonė
Dulkių siurblys staiga nustoja veikęs	Užsikimšęs pirminis filtras	Pakratykite filtrą. Jei tai nepadeda, filtrą pakeiskite.
	Užsikimšo siurbiamoji žarna	Patikrinkite siurbimo sistemos žarną ir ją išvalykite.
	Suveikė išjungiklis	Patikrinkite nuostatą. Patikrinkite variklio elektros įvadą. Ištuštinkite rinktuvą. Jei reikia, kreipkitės į įgaliotą aptarnavimo po pardavimo centrą.
Iš dulkių siurblio byra dulkės	Suplyšęs filtras	Pakeiskite jį analogiško tipo filtru.
Dulkių siurblyje susidaro elektrostatinė stovė	Siurblys neįžemintas arba įžemintas netinkamai	Patikrinkite visas įžeminimo jungtis. Atidžiai patikrinkite prijungimą prie įsiurbimo angos.
Dulkių siurblys neįsijungia, ištuštinus rinktuvą	Lygio stebėjimo žarna yra užsikimšusi	Atlaisvinkite rinktuvą ir išvalykite lygio jutiklį.

Saturs

Lietošanas instrukcijas	2
Operatora drošība	2
Vispārīga informācija par putekļsūcēja lietošanu	2
Pareizie lietošanas veidi	2
Nepareiza izmantošana	2
Putekļu emisija vidē	2
Vispārīgi ieteikumi	3
CE atbilstības deklarācija	3
Putekļsūcēja apraksts	4
Mašīnas daļas un etiķetes	4
Papildus pieejamie komplekti	4
Piederumi	4
Iepakojšana un izpakojšana	4
Sagatavošana darbam — pievienošana strāvas padevei	5
Pagarinātāji	5
Vielas izmantošana	6
Apkope un remonts	6
Tehniskās specifikācijas	7
Izmēri un svars	7
Vadības elementi, indikatori un savienojumi	7
Pirms iedarbināšanas veicamā pārbaude	7
Iedarbināšana.....	7
Putekļsūcēja iedarbināšana/apturēšana	7
Primārā filtra kratīšana	8
Apturēšana ārkārtas situācijās	8
Putekļu tvertnes iztukšošana.....	8
Atvāžamās iztukšošanas ierīces nomainīšana un lietošana	8
Atsevišķā plastmasas maisa nomaīņa un lietošana	8
Pēc uzkopšanas	9
Apkope, tīrīšana un atsārņošana	9
Filtra izjaukšana un nomaīņa.....	9
Filtra nomaīņa.....	9
Motora dzesēšanas ventilatora pārbaude un tīrīšana	10
Hermētiskuma pārbaude	10
Separatora tīrīšana un nomaīņa (ja uzstādīts)	10
Putekļsūcēja likvidēšana	10
Vadojumshēmas	10
Galvenais putekļsūcēja bloks	10
Ieteicamās rezerves daļas.....	10
Problēmu novēršana	11

Lietošanas instrukcijas

Izlasiet lietošanas instrukcijas un sekojiet drošības ieteikumiem, kuri izcelti ar vārdu **UZMANĪBU!**

Operatora drošība



BRĪDINĀJUMS!



Ārkārtīgi svarīgi ir izlasīt šīs lietošanas instrukcijas pirms putekļsūcēja darbināšanas un turēt tās pa rokai, lai vajadzības gadījumā iegūtu nepieciešamo informāciju.

Putekļsūcēju drīkst izmantot tikai personas, kuras ir pazīstamas ar tā darbības principu, kurām skaidri dota atļauja to izmantot un kuras ir apmācītas šim nolūkam. Pirms putekļsūcēja lietošanas, operatoram jābūt informētam un apmācītam, kā vadīt ierīci un kādām vielām tās lietošana ir atļauta, ieskaitot iesūkto materiālu drošu izņemšanas un pārstrādes veidu.



BRĪDINĀJUMS!

Šo putekļsūcēju nedrīkst izmantot cilvēki (tajā skaitā bērni) ar ierobežotām fiziskām un garīgām spējām vai nepietiekamu pieredzi un zināšanām, ja vien tas nenotiek tādas personas uzraudzībā, kas pieredzējusi šīs ierīces izmantošanā.

Bērnus ir jāuzrauga, lai pārlicinātos, ka tie nerotajāsies ar ierīci.

Vispārīga informācija par putekļsūcēja lietošanu

Putekļsūcēja lietošanu reglamentē likumi, kas ir spēkā valstī, kur putekļsūcējs tiek izmantots.

Papildus lietošanas instrukcijām un likumiem, kas ir spēkā valstī, kur putekļsūcējs tiek izmantots, jāievēro arī tehniskie noteikumi, lai panāktu drošu un pareizu lietošanu (tiesību akti par vides un darba drošību, piemēram, Eiropas Savienības Direktīva 89/391/EK un nākamās direktīvas).

Neveiciet nekādas darbības, kas var apdraudēt cilvēku, īpašuma un vides drošību.

Izpildiet šajā lietošanas rokasgrāmatā sniegtos drošības norādījumus un pamācības.

Pareizie lietošanas veidi

Šajā lietošanas rokasgrāmatā aprakstītie putekļsūcēji ir paredzēti rūpnieciskai izmantošanai. Izgatavotais modelis (parastā versija) nav piemērots darbam ar bīstamiem, ugunsdrošiem, sprāgstošiem putekļiem.

Nepareiza izmantošana



BRĪDINĀJUMS!

Putekļsūcēju stingri aizliegts lietot šādos gadījumos:

- *ārpus telpām atmosfēras nokrišņu laikā.*
- *Ja tas nav novietots uz horizontālas, līdzenas virsmas.*
- *Ja nav uzstādīta filtrēšanas ierīce.*
- *Ja vakuuma ievads un/vai šļūtene ir pavērsta pret kādu cilvēka ķermeņa daļu.*
- *Bez pārsega uz vakuuma ierīces.*
- *Ja nav uzstādīts putekļu maiss.*
- *Bez ražotāja uzstādītiem aizsargiem, aizsargpārsegiem un drošības sistēmām.*
- *Ja dzesēšanas atveres ir daļēji vai pilnībā aizsprostotas.*
- *Ja putekļsūcējs ir nosegts ar plastmasas vai auduma pārklājumiem.*
- *Ja gaisa atvere ir daļēji vai pilnībā aizsprostota.*
- *Ja ierīce tiek izmantota šaurās, slikti vēdināmās vietās.*
- *Tīrīt šķidrumus ar putekļsūcējiem, kuri nav aprīkoti ar speciālām oriģinālām apturēšanas sistēmām.*
- *Sūkt šādus materiālus:*
 - 1 *Degošus materiālus (piemēram, ogles, karstus pelnus, degošas cigaretes).*
 - 2 *Atklātas liesmas.*
 - 3 *Degošu gāzi.*
 - 4 *Uzliesmojošus šķidrumus, agresīvas degvielas (piemēram, benzīnu, šķīdinātājus, skābes, sārmainus šķidrumus).*
 - 5 *Sprāgstošī putekļi/vielas un/vai vielas, kas var spontāni uzliesmot (piemēram, magnija vai alumīnija daļiņas).*

SVARĪGI: *izmantošana krāpnieciskiem mērķiem ir aizliegta.*

Putekļu emisija vidē

Būtiski veiktspējas rādītāji:

- *normālā versija (neder bīstamu netīrumu noņemšanai): aiztur vismaz 99,1% daļiņu, kuru lielums ≥ 3 m.*

Vispārīgi ieteikumi

! BRĪDINĀJUMS! !

Pastāv uzliesmošanas un sprādziena risks.

- *Putekļsūcēju var lietot tikai tad, kad netiek iesūkta aktīvi aizdedzes avoti.*
- *Ar putekļsūcēju aizliegts sūkt šādus materiālus:*
 - *degošus materiālus (ogles, karstus pelnus, degošas cigaretes utt.)*
- *Ar putekļsūcēju aizliegts sūkt šādus materiālus: eksplozīvus vai pašuzliesmojošus putekļus (piemēram, magnija vai alumīnija putekļus).*
- *Putekļsūcējs nav piemērots eksplozīvu vai tamlīdzīgu vielu, ko nosaka eksplozīvas vielas regulējošie likumi, īpaši viegli uzliesmojošu putekļu maisījumu sūkšanai.*

! BRĪDINĀJUMS! !

Ārkārtas situācija

Ja rodas ārkārtas situācija:

- *filtra bojājums;*
- *uzliesmošana;*
- *īssavienojums;*
- *motora iekļīlēšanās;*
- *elektrošoks;*
- *utt.*

Izslēdziet putekļsūcēju, atvienojiet to no strāvas kontaktligzdas un lūdziet palīdzību kvalificētam personālam.

! BRĪDINĀJUMS! !

Putekļsūcējus nedrīkst lietot vai glabāt ārpus telpām vai mitrās vietās.

CE atbilstības deklarācija

Ikviena putekļsūcēja komplektācijā ietilpst CE atbilstības deklarācija. Skatiet faksimilu 18. att.

[PIEZĪME]

Atbilstības deklarācija ir svarīgs dokuments, un tā ir jāuzglabā drošā vietā, lai to varētu iesniegt varas iestādēm pēc pieprasījuma.

Putekļsūcēja apraksts

Mašīnas daļas un etiķetes

1. Zīmējums

- 1 Identifikācijas plāksnīte
Modeļa kods, kas arī norāda tehniskos parametrus, sērijas numuru, CE zīmi, izgatavošanas gadu
- 2 Ieplūdes bloka caurule
- 3 Vadības panelis
- 4 Putekļu tvertne
- 5 Filtrēšanas kameras
- 6 Izeja
- 7 Uzmanības plāksne
Norāda operatoram, ka filtrs jāpurina tikai tad, kad putekļsūcējs ir izslēgts. Pretējā gadījumā purināšana nedod rezultātu, turklāt tā var sabojāt pašu filtru.
- 8 Paneļa jaudas plāksne
Norāda, ka panelis tiek darbināts ar datu plāksnīti norādīto spriegumu.
- 9 Ievads

Šis putekļsūcējs rada stipru gaisa plūsmu, kas tiek ievadīta caur ievadu (9) un izvadīta pa izvadu (6). Pēc caurules un rīku montēšanas pārliedzieties, vai motors griežas pareizi.

Pirms putekļsūcēja ieslēgšanas piestipriniet ievadam ieplūdes cauruli un pēc tam otrā galā uzstādiet vajadzīgo rīku. Skatiet ražotāja piederumu katalogu vai sazinieties ar tehniskās apkalpošanas centru.

Šis putekļsūcējs ir aprīkots ar iekšēju deflektoru, kas pakļauj uzsūktās vielas apļveida centrālās kustībai, kas liek tām krist konteinerā. Putekļsūcējs ir aprīkots ar filtru, kas ļauj to izmantot vairākumā gadījumu.

Papildus pieejamie komplekti

Putekļsūcēja pārveidošanai ir pieejami sekojošie komplekti:

- Atvāžamās iztukšošanas ierīces komplekts
- Atsevišķa plastmasas maisa komplekts

Pēc pieprasījuma putekļsūcēja komplektācijā var iekļaut jau uzstādītus papildu komplektus. Taču tos var uzstādīt arī vēlāk. Lai saņemtu plašāku informāciju, sazinieties ar ražotāja tirdzniecības tīkla pārstāvjiem.

Pēc pieprasījuma instrukcijas par daļu uzstādīšanu tiek iekļautas pārveidošanas komplektā.



BRĪDINĀJUMS!

Lietojiet tikai tādus papildus komplektus, ko ir piegādājis un apstiprinājis ražotājs.

Piederumi

Ir pieejami dažādi piederumi; meklējiet tos ražotāja piederumu katalogā.



BRĪDINĀJUMS!

Izmantojiet tikai oriģinālās papildierīces, ko piegādājis un apstiprinājis ražotājs.

Iepakojšana un izpakojšana

Atbrīvojieties no iesaiņojuma materiāliem atbilstoši spēkā esošajiem tiesību aktiem.

2. Zīmējums

Modelis	A (mm)	B (mm)	C (mm)	kg
T30S	1200	700	1700	135

Sagatavošana darbam — pievienošana strāvas padevei

⚠ BRĪDINĀJUMS! ⚠

- *Pirms uzsākat darbu ar putekļsūcēju, pārliecinieties, ka tas ir nevainojamā stāvoklī.*
- *Pirms putekļsūcēja pieslēgšanas elektrības kontaktligzdai pārliecinieties, vai uz datu plāksnītes norādītais spriegums atbilst elektrotīkla spriegumam.*
- *Pievienojiet putekļsūcēju kontaktligzdai, kurai ir pareizs zemējuma kontakts/savienojums. Putekļsūcējam ir jābūt izslēgtam.*
- *Savienojuma kabeļa kontaktdakšām un savienotājiem jābūt aizsargātiem pret nejaušu ūdens uzšakstīšanos.*
- *Pārliecinieties, vai kontaktligzda un kontaktdakša ir pareizi savienojumi.*
- *Lietojiet putekļsūcēju tikai tad, ja kabeļi, kas pievienoti kontaktligzdai, ir nevainojamā stāvoklī (bojāti kabeļi var izraisīt elektrošoku!).*
- *Regulāri pārbaudiet, vai elektrokabeļim nav pārmērīga nolietojuma, plaisu vai novecošanas pazīmju.*

⚠ BRĪDINĀJUMS! ⚠

Kamēr putekļsūcējs darbojas:

- *Nemetiet priekšmetus un nekāpiet uz kabeļa, kas savienots ar kontaktligzdu, nevelciet tam pāri priekšmetus un nebojāiet to.*
- *Atslēdziet kabeli no elektrības tīkla, tikai noņemot tapu (nevelciet kabeli).*
- *Nomainot elektrokabeļi, lietojiet tāda paša veida kabeļi kā oriģinālajam: H07 RN - F. Tas pats ir spēkā, ja tiek lietots pagarinātājs.*
- *Kabeļi drīkst nomainīt tikai ražotāja Tehniskās apkalpošanas centra personāls vai speciālists ar līdzvērtīgu kvalifikāciju.*

Pagarinātāji

Ja tiek lietots pagarinātājs, pārliecinieties, vai tas ir piemērots putekļsūcēja strāvas patēriņam un vai tam ir pietiekošs aizsardzības līmenis.

Minimālais pagarinātāja kabeļu griezuma laukums:
maksimālais garums = 20 m
Kabelis = H07 RN - F

Maks. jauda (kW)	3	5	15	22
Minimālais griezuma laukums (mm ²)	2,5	4	10	16

⚠ BRĪDINĀJUMS! ⚠

Pagarinātāja kabeļa uzdevam, dakšām, savienotājiem un instalācijai jāatbilst putekļsūcēja aizsardzības pakāpei IP, kā tas norādīts uz datu plāksnītes.

⚠ BRĪDINĀJUMS! ⚠

Putekļsūcēja ligzdai jābūt aizsargātai ar diferencēto automātisko slēdzi ar strāvas uzplūdes ierobežojumu, kas atslēdz elektrības piegādi, kad elektrības caurlaide uz iezemējuma pārsniedz 30 mA 30 msek., vai līdzvērtīgu aizsardzības slēdzi.

⚠ BRĪDINĀJUMS! ⚠

Nekad nesmidziniet ūdeni uz putekļsūcēja: tas var būt bīstami cilvēkiem un var izraisīt īssavienojumu strāvas piegādē. Skatiet Eiropas Savienības direktīvu jaunāko izdevumu, tās valsts likumus, kurā putekļsūcējs tiek lietots, kā arī spēkā esošos ar strāvu saistītos standartus (UNI – CEI – EN), īpaši Eiropas standartu EN60335-2-69.

Vielas izmantošana

[PIEZĪME]

- Komplektācijā iekļautais filtrs jāuzstāda pareizi.

! BRĪDINĀJUMS! !

Izpildiet drošības noteikumus, kas reglamentē materiālus, kuru sūkšanai putekļsūcēju drīkst izmantot.

Apkope un remonts

! BRĪDINĀJUMS! !

Pirms putekļsūcēja tīrīšanas, apkopes, detaļu maiņas vai pārveidošanas, kas nepieciešama citas versijas izveidei, atvienojiet putekļsūcēju no strāvas avota — kontaktdakša ir jāizņem no kontaktligzdas.

- Veiciet tikai tāda veida apkopi, kas aprakstīta šajā rokasgrāmatā.
- Lietojiet tikai oriģinālās rezerves daļas.
- Nekādā veidā nemainiet putekļsūcēja konstrukciju. Šo instrukciju neievērošana var apdraudēt jūsu drošību. Turklāt šāda rīcība nekavējoties anulētu EK atbilstības deklarāciju, kas iekļauta putekļsūcēja komplektācijā.

! BRĪDINĀJUMS! !

Lai veiktu apkopi, kas nav aprakstīta šajā rokasgrāmatā, sazinieties ar ražotāja tehniskās apkalpošanas centru vai mūsu tirdzniecības tīkla pārstāvjiem.

Tehniskās specifikācijas

Parametrs	Mērvienības	T30S (50 Hz)	T30S (60 Hz)
Spriegums	V	400	220/380/440
Elektrojauda	kW	3	3,6
Aizsardzība	IP	55	55
Izolācija	Klase	F	F
Aizsardzība (elektriskā)	Klase	LV	LV
Trokšņa līmenis	dB (A)	70	73
Tvertnes tilpums	L	50 / 100	50 / 100
Ievads (diametrs)	mm	70	70
Maks. vakuums	mbāri	310	380
Maksimālais gaisa plūsmas ātrums (bez caurules un samazinājumiem)	L/min'	5830	6830
Galvenā filtra virsma	m ²	1,95	1,95

Izmēri un svars

3. Zīmējums

Modelis	T30S			
A (mm)	L 50	1250	-	-
	L 100	-	1530	-
	GU	-	-	1530
B (mm)	980	980	980	
C (mm)	600	600	600	
kg ⁽¹⁾	100	103	103	

(1) Svārs neto

[PIEZĪME]

- **Glabāšanas apstākļi:**
Temperatūra: -10°C ÷ +40°C
Mitrums: ≤ 85%
- **Ekspluatācijas apstākļi:**
Maksimālais augstums: 800 m
(līdz 2000 m ar samazinātu veikspēju)
Temperatūra: -10°C ÷ +40°C
Mitrums: ≤ 85%

Vadības elementi, indikatori un savienojumi

4. Zīmējums

- 1 Putekļu tvertnes atlaišanas svira
- 2 Riteņa bremze
- 3 Manuālā filtra vibrokretuļa svira
- 4 Ieslēgšanas/izslēgšanas slēdzis

Pirms iedarbināšanas veicamā pārbaude

5. Zīmējums

- 1 Ievads

Pirms palaišanas pārbaudiet, vai:

- Filtrs ir uzstādīts.
- Visi slēdži ir cieši aizslēgti;
- Putekļsūcēja caurule un rīki ir pareizi piestiprināti ievadam (1)

Nelietojiet putekļsūcēju, ja ir bojāts filtrs.

Iedarbināšana

6. Zīmējums

- 1 Rītenīgu bremzes
- 2 Ieslēgšanas/izslēgšanas slēdzis

Pirms iedarbināt putekļsūcēju, Nofiksējiet kājiņu bremzes (1).

Putekļsūcēja iedarbināšana/apturēšana

Parastā versija

- Nospiediet vai pārvietojiet slēdzi (2) stāvoklī "I", lai iedarbinātu putekļsūcēju.
- Nospiediet vai pārvietojiet slēdzi stāvoklī "0", lai izslēgtu putekļsūcēju.

Sūkšanas ierīce motora rotācijas virziena pārbaude

Pārbaudiet putekļsūcēja darbību, pieliekot roku pie ieplūdes atveres.

Ja putekļsūcējs izlaiž gaisu no sūkšanas šļūtenes, griešanās virziens ir nepareizs; noņemiet tapu no ligzdas un lūdziet kvalificētus darbiniekus pareizi savienot fāzes.

LV

Primārā filtra kratīšana

7. Zīmējums

1 Galvenā filtra darbības svira

Nopuriniet galveno filtru, izmantojot pogu, kad ir uzkrāts pietiekams putekļu daudzums (1).



BRĪDINĀJUMS!

Pirms filtra purināšanas izslēdziet putekļsūcēju. Nepuriniet filtru, kamēr putekļsūcējs ir ieslēgts, jo tā var sabojāt pašu filtru.

Apturēšana ārkārtas situācijās

Nospiediet vai pārvietojiet slēdzi stāvoklī "0".

Putekļu tvertnes iztukšošana



BRĪDINĀJUMS!

Pirms veicat šīs darbības, izslēdziet putekļsūcēju un izņemiet kontaktdakšu no strāvas kontaktligzdas.

Pirms konteineru iztukšošanas ieteicams notīrīt filtru (skatiet sadaļu "Filtra purināšana").

8. Zīmējums

1 Putekļu tvertne

- Atbrīvojiet konteineru (1), pēc tam izņemiet un iztukšojiet to.
- Pārlicinieties, ka izolācija ir perfektā stāvoklī un ir pareizi uzstādīta.
- Ielieciet tvertni atpakaļ savā vietā un atkal nostipriniet to.

Atvāžamās iztukšošanas ierīces nomainīšana un lietošana

9. Zīmējums

1 Atvāžamās iztukšošanas ierīces montāža

- Piestipriniet piltuvi pie filtrēšanas kameras, ievietojot to attiecīgajā korpusā un pagriežot sviru (2), lai nofiksētu to (9. zīmējums).
- Ievietojiet maisu (Longopack®) attiecīgajā turētājā un piestipriniet tā galu ar siksnu (1, 10. zīmējums).
- Piekabiniet atvāžamo iztukšošanas ierīci pie piltuves ar attiecīgajām tapiņām (9. zīmējums).
- Pārvietojiet maisu (Longopack®), lai tas atrastos uz zemākās atbalsta platformas, un aizveriet tā galu ar pievienoto skavu.
- Kad maisis ir pilns (Longopack®), aizveriet tā augšējo galu ar divām skavām, nostiprinot tās 50 mm attālumā vienu no otras, tad ar šķērēm pārgrieziet maisa daļu starp skavām (10. zīmējums).

Atsevišķā plastmasas maisa nomaīņa un lietošana

11. Zīmējums

Novietojiet plastmasas maisu uz atvāžamās iztukšošanas ierīces balsta, pārlicinoties, ka maisa apakšdaļa atrodas uz zemākās atbalsta platformas, un noslēdziet maisa augšdaļu ar siksnu.

Pēc uzkopšanas

- Izslēdziet putekļsūcēju un izņemiet kontaktdakšu no kontaktligzdas.
- Aptiniet savienotājkabli ap kabeļa turētāju (12. zīm.).
- Iztukšojiet konteineru, ievērojot norādījumus sadaļā "Konteinera iztukšošana". Notīriet putekļsūcēju, ievērojot norādījumus sadaļā "Apkope, tīrīšana un atsārņošana".
- Ja ir sūktas bīstamas vielas, nomazgājiet konteineru ar tīru ūdeni.
- Novietojiet putekļsūcēju sausa vietā, kur tam nevar piekļūt nepiederošas personas.

Apkope, tīrīšana un atsārņošana



Tālāk aprakstītie piesardzības pasākumi jāveic jebkuras ar apkopi saistītas darbības laikā, ieskaitot filtra tīrīšanu un nomaīņu.

- **Pirms lietotājam ļauj veikt apkopi, putekļsūcējs jāizjauc, jāiztīra un jāpārbauda, cik vien labi tas ir iespējams, nepakļaujot briesmām apkopes personālu vai citus cilvēkus. Piemērojamie piesardzības pasākumi ietver putekļsūcēja atsārņošanu pirms tā izjaukšanas, pietiekamu gaisa filtrēšanu, kas tiek izvadīts no telpas, kurā putekļsūcējs ticis izjaukts, apkopes vietas tīrīšanu un atbilstošu individuālo aizsardzību.**

Nodalījumi, kuri nav cieši noslēgti pret putekļiem, jāatver ar atbilstošiem rīkiem (skrūvgriežiem, uzgriežņu atslēgām utt.) un pamatīgi jāiztīra.

- **Veiciet tehnisko pārbaudi vismaz reizi gadā, piemēram: pārbaudiet gaisa filtrus, lai noteiktu, vai nav samazināta putekļsūcēja gaisa caurlaidība, un pārbaudiet, ka elektriskais vadības panelis darbojas pareizi. Šī pārbaude jāveic ražotājam vai kompetentam speciālistam.**



Izmantojiet tikai oriģinālās rezerves daļas, ko piegādājis un apstiprinājis ražotājs.

Filtera izjaukšana un nomaīņa



Ja putekļsūcējs tiek lietots bīstamu vielu uzsūkšanai, filtri kļūst netīri, tāpēc:

- **Strādājiet uzmanīgi un izvairieties no iesūktiem putekļiem un/vai materiāliem.**
- **Ievietojiet noņemto un/vai nomainīto filtru hermētiskā plastikāta maisā.**
- **Hermētiski noslēdziet.**
- **Izlietojiet filtru saskaņā ar spēkā esošo likumdošanu.**



Filtera nomaīņa ir nopietns pasākums. Jaunajam filtram jābūt tieši tādiem pašiem filtrēšanas virsmas parametriem kā nomainītajam filtram. Pretējā gadījumā putekļsūcējs nedarbosies pareizi.

Filtera nomaīņa

13. Zīmējums

- 1 Sūkšanas šļūtene
- 2 Stīpa
- 3 Pārsegs

Pirms veicat šīs darbības, izslēdziet putekļsūcēju un izņemiet kontaktdakšu no strāvas kontaktligzdas.

- Izņemiet putekļsūcēja cauruli (1).
- Lai noņemtu vāku (3) reizē ar filtru, izmantojiet stīpu (2).
- Izņemiet veco filtru no pinuma.
- Ievietojiet jauno filtru un nostipriniet to pinumā, izmantojot īpašas spaiļes.
- Uzlieciet vāku un galveno filtru noņemšanai pretējā secībā.
- Iznīciniet veco filtru atbilstoši spēkā esošajiem tiesību aktiem.

Motora dzesēšanas ventilatora pārbaude un tīrīšana

Periodiski tīriet motora dzesēšanas ventilatoru, lai novērstu motora pārkaršanu — īpaši tad, ja putekļsūcējs tiek lietots putekļainā vietā.

Hermētiskuma pārbaude

14. Zīmējums

- 1 Gaislaides savienojošā caurule
 - 2 Sūkšanas šļūtene
- Cauruļu pārbaude
Pārbaudiet, vai savienojošā caurule (1) ir labā stāvoklī un pareizi uzstādīta.
Ja caurule ir bojāta, salauzta vai slikti savienota ar uzmavām, tā jānomaina.
Ja darbojaties ar lipīgiem materiāliem, pārbaudiet, vai caurule (2), ievads vai iekšējais deflektors filtrēšanas kamerā nav aizsērējis.
Nokasiet ievadu no ārpuses un izņemiet sakrājušos atkritumus, kā parādīts zīmējumā.

15. Zīmējums

- 1 Izolācija
 - 2 Skrūves
 - 3 Filtrēšanas kameras
- Filtrēšanas kameras savienojumu blīvuma pārbaude
Ja blīve (1) starp konteineru un filtrēšanas kameru (3) nav hermētiska:
 - Nedaudz atskrūvējiet četras skrūves (2), kas stiprina filtrēšanas kameru (3) pie putekļsūcēja konstrukcijas.
 - Ļaujiet filtrēšanas kamerai (3) noslīdēt un pievelciet skrūves (2), tiklīdz ir sasniegts vajadzīgais hermētiskums.
 Ja blīve (1) iepļūsusi, sagriezta utt., tā jānomaina. Ja savienojumu vieta nav pietiekami blīva, nomainiet starpliku (1).

Separatora tīrīšana un nomainīšana (ja uzstādīts)

16. Zīmējums

- 1 Atdalītājs
- 2 Stīpa
- 3 Pārsegs
- 4 Skrūves

[PIEZĪME]

Ja uz separatora ir tikai sakrājušies putekļi (1), ļaujiet tiem izbirt pa centrālo atveri.

Lai tīrīšanu veiktu nevainojami, vispirms jāizjauc separators (1):

- Lai noņemtu vāku (3) reizē ar filtru, izmantojiet stīpu (2).
 - Atskrūvējiet divas skrūves (4) un noņemiet tās no konteinerā.
- Ja detaļa ir pārmērīgi nolietota, nomainiet to. Montējiet komponentus izjaukšanai pretējā secībā.

Putekļsūcēja likvidēšana

Likvidējiet putekļsūcēju atbilstoši spēkā esošajiem tiesību aktiem.

Vadojumshēmas

Galvenais putekļsūcēja bloks

17. Zīmējums

- 1 Tapa
- 2 Putekļu sūcējs
- 3 Slēgiekārta

☐	Daļa	Kods			
		T30S 220 V 60 Hz	T30S 380/400V 60 Hz	T30S 400 V 50 Hz	T30S 440 V 60 Hz
Q1	Slēgiekārta	8 39014	8 391157	8 391156	8 39318
	Q1 kaste	8 39932	8 391052	8 391052	8 39932

Ieteicamās rezerves daļas

Tālāk sniegts ieteicamo rezerves daļu saraksts. Šis saraksts jāizmanto, lai paātrinātu ar apkopi saistītās darbības:

- primārais filtrs
- filtra nodalījuma blīve
- filtra blīve
- filtra nostiprināšanas skavas
- plastmasas maiši

Lai pasūtītu rezerves daļas, skatiet ražotāja rezerves daļu katalogu.

Problēmu novēršana

Problēma	Cēlonis	Novēršana
Putekļsūcējs pēkšņi pārstāj darboties	Primārais filtrs aizsprostots	Sapuriniet filtru. Ja ar to nepietiek, nomainiet filtru.
	Aizsprostota putekļsūcēja caurule	Pārbaudiet cauruli un iztīriet to.
	Automātiskā slēdža aktivizācija	Pārbaudiet detaļu. Pārbaudiet motora elektropievadi. Iztukšojiet konteineru. Ja nepieciešams, sazinieties ar pilnvarotu Tehniskās apkalpošanas centru.
No putekļsūcēja birst putekļi	Ir saplīsis filtrs	Nomainiet to ar citu identiskā tipa.
Putekļsūcējs rada elektrostātisko strāvu	Neesošs vai nepietiekams zemējums	Pārbaudiet visus zemējuma savienojumus. Īpaši pārbaudiet ieejas savienojumu.
Pēc konteineru iztukšošanas putekļsūcējs nesāk darboties	Šķidruma līmeņa uzraudzības caurule ir aizsērējusi	Atbrīvojiet konteineru un iztīriet līmeņa sensoru.

Содержание

Инструкции по эксплуатации	2
Безопасность оператора	2
Общие сведения об эксплуатации пылесоса	2
Надлежащее использование	2
Неправильное использование	2
Выбросы пыли в атмосферу	2
Общие рекомендации	3
Заявление о соответствии CE	3
Описание пылесоса	4
Детали и ярлыки машины	4
Дополнительные комплекты	4
Аксессуары	4
Упаковывание и распаковывание	4
Подготовка к работе - подключение к электросети	5
Удлинитель	5
Убираемые материалы	6
Техобслуживание и ремонт	6
Технические характеристики	7
Размеры	7
Органы управления, индикаторы и соединения	7
Проверка перед пуском	7
Пуск	7
Включение/выключение пылесоса	7
Встряхивание фильтра предварительной очистки	8
Аварийный останов	8
Опорожнение пылевого контейнера	8
Замена и использование поворотного разгрузочного устройства	8
Замена и использование одинарного пластикового мешка	8
По окончании уборки	9
Техобслуживание, очистка и дезинфекция	9
Разборка и замена фильтра	9
Замена фильтра	9
Проверка и очистка вентилятора для охлаждения мотора	10
Проверка герметичности	10
Очистка и замена сепаратора (если установлен)	10
Утилизация пылесоса	10
Монтажные схемы	10
Базовая модель пылесоса	10
Рекомендованные запчасти	10
Устранение неисправностей	11

Инструкции по эксплуатации

Прочтите инструкции по эксплуатации и следуйте важным рекомендациям по безопасности, помеченным словом **ОСТОРОЖНО!**

Безопасность оператора



ОСТОРОЖНО!



Перед включением пылесоса обязательно прочтите эти инструкции по эксплуатации и держите их под рукой для консультаций.

Пылесос должны использовать только лица, знакомые с принципом его работы, уполномоченные на ее проведение и прошедшие соответствующее обучение.

Перед использованием пылесоса следует проинформировать операторов, проинструктировать и обучить их работе с пылесосом, какие вещества можно им убирать, включая безопасный метод извлечения и утилизации поглощенного материала.



ОСТОРОЖНО!

Использование пылесоса людьми (включая детей) с ограниченными физическими и психическими возможностями или не обладающими достаточным опытом и знаниями строго запрещено, если только их действия не контролирует человек с достаточным опытом пользования и безопасного обращения с машиной. Не оставляйте детей без присмотра, чтобы они не играли с машиной.

Общие сведения об эксплуатации пылесоса

Использование пылесоса регулируется действующими национальными законами страны использования. Помимо инструкций по эксплуатации и действующих законов в стране использования пылесоса следует соблюдать технические нормативы по безопасности и правильность эксплуатации (законодательство по экологической безопасности и охране труда, т.е. Директива Европейского Союза 89/391/ЕС и последующие Директивы).

Не производите никаких действий, которые могут представлять опасность людям, собственности и окружающей среде.

Соблюдайте указания по безопасности и предписания, изложенные в настоящем руководстве по эксплуатации.

Надлежащее использование

Пылесосы, описанные в настоящем руководстве по эксплуатации, предназначены для промышленного использования. Изготовленная версия (обычная версия) не пригодна для уборки опасной, горючей/взрывоопасной пыли.

Неправильное использование



ОСТОРОЖНО!

Категорически запрещается использовать пылесос в следующих случаях:

- *Вне помещения при атмосферных осадках.*
- *Не на горизонтально ровных поверхностях.*
- *Если не установлен фильтр.*
- *Когда вакуумное впускное отверстие и/или шланг направлены на человеческое тело.*
- *Без крышки на вакуумном блоке.*
- *Когда не установлен пылевой мешок.*
- *Без предохранительных устройств, защитных кожухов и систем, установленных производителем.*
- *Когда охлаждающие вентиляционные отверстия частично или полностью засорены.*
- *Когда пылесос накрыт пластмассовыми или тканевыми листами.*
- *Когда воздушный выпуск частично или полностью перекрыт.*
- *При использовании на тесных участках, где нет свежего воздуха.*
- *Для уборки жидкостей с помощью пылесосов, не оснащенных оригинальными системами останова для конкретной модели.*
- *Уборка следующих материалов:*
 - 1 *Горячие материалы (тлеющие угли, горячий пепел, зажженные сигареты и т.д.).*
 - 2 *Открытый огонь.*
 - 3 *Горючий газ.*
 - 4 *Воспламеняемые жидкости, агрессивные виды топлива (бензин, растворители, щелочные растворы и т.д.).*
 - 5 *Взрывоопасная пыль/вещества и/или неожиданно возгораемая пыль/вещества (такие как магниева или алюминиевая пыль, и т.д.).*

ВНИМАНИЕ: Мошенническое использование запрещено.

Выбросы пыли в атмосферу

Параметры производительности:

- *обычная версия (не пригодная для уборки опасной пыли): задерживает, как минимум, 99,1% частиц размером $\geq 3 \mu\text{m}$.*

Общие рекомендации

⚠ ОСТОРОЖНО! ⚠

Риск внезапного образования пожара и взрывов.

- *Пылесос можно использовать, только если пылесос не будет убирать активные источники возгорания.*
- *Запрещается убирать пылесосом следующие материалы:*
 - *горячие материалы (тлеющие угли, горячий пепел, зажженные сигареты и т.д.)*
- *Запрещается убирать пылесосом следующие материалы: взрывоопасную пыль или пыль, которая может внезапно загореться (например, магниевая или алюминиевая пыль и т.д.).*
- *Пылесос не пригоден для уборки взрывоопасных или схожих веществ, согласно принятым законам по взрывоопасным веществам, в частности, смесей воспламеняемой пыли.*

⚠ ОСТОРОЖНО! ⚠

Экстренная ситуация

В случае экстренной ситуации:

- *поломки фильтра;*
- *возгорания;*
- *короткого замыкания;*
- *заклинивание двигателя;*
- *удара электрическим током;*
- *и т.д.*

Выключите пылесос, отключите его от сети и обратитесь за помощью к специалисту.

⚠ ОСТОРОЖНО! ⚠

Пылесосы нельзя использовать или хранить на улице, или в сырых местах.

Заявление о соответствии CE

К каждому пылесосу прилагается заявление о соответствии CE. См. копию на рис. 18.

[ПРИМЕЧАНИЕ]

Заявление о соответствии является важным документом и должно храниться в безопасном месте для предъявления представителям властей по их запросу.

Описание пылесоса

Детали и ярлыки машины

Рисунок 1

- 1 Табличка с паспортными данными
Код модели, включающий в себя технические спецификации, серийный номер, знак СЕ, год изготовления
- 2 Шланг аспиратора
- 3 Панель управления
- 4 Пылевой контейнер
- 5 Фильтрующая камера
- 6 Выпуск
- 7 Сигнальная табличка
Привлекает внимание оператора к тому, что фильтр следует встряхивать только при выключенном пылесосе. При несоблюдении этого условия встряхивание будет неэффективно, потому что можно повредить сам фильтр.
- 8 Табличка питания панели
Указывает, что панель включается при подаче напряжения, указанного на паспортной табличке.
- 9 Впуск

Этот пылесос создает сильный поток воздуха, пропускаемый через впуск (9) и выдуваемый через выхлоп (6). После установки шланга и насадок проверьте, чтобы мотор вращался правильно.

Перед включением пылесоса вставьте всасывающий шланг во впускное отверстие и затем наденьте на конец нужную насадку. См. каталог аксессуаров производителя или обращайтесь в Сервисный Центр.

Пылесос оснащен внутренней перегородкой, которая подает поглощенные вещества на центрифугальное вращение, после чего они попадают в контейнер. Пылесос оснащен фильтром, который можно использовать для большинства приложений.

Дополнительные комплекты

Существуют следующие дополнительные комплекты для преобразования пылесоса:

- Комплект для поворотного разгрузочного устройства
- Комплект с одним пластиковым мешком

По запросу пылесос может быть поставлен с уже установленными дополнительными комплектами. Однако, их можно установить и потом.

За подробной информацией обращайтесь в торговую сеть производителя.

Инструкции по установке деталей по запросу включены в комплект для преобразования.



ОСТОРОЖНО!

Используйте только оригинальные дополнительные аксессуары, поставляемые и одобренные производителем.

Аксессуары

Существуют различные аксессуары; см. каталог аксессуаров производителя.



ОСТОРОЖНО!

Используйте только оригинальные аксессуары, поставляемые и одобренные производителем.

Упаковывание и распаковывание

Утилизируйте упаковочные материалы согласно действующим законам.

Рисунок 2

Модель	А (мм)	В (мм)	С (мм)	Кг
T30S	1200	700	1700	135

Подготовка к работе - подключение к электросети

⚠ ОСТОРОЖНО! ⚠

- *Перед началом работы убедитесь в полной исправности пылесоса.*
- *Перед подключением штепселя пылесоса к электросети убедитесь, что напряжение, указанное на паспортной табличке соответствует напряжению электросети.*
- *Включите штепсель пылесоса в розетку, имеющую правильно установленный контакт/соединение заземления. Убедитесь, что пылесос выключен.*
- *Вилки и разъемы соединительных кабелей должны иметь защиту от протитой воды.*
- *Убедитесь, что используются правильные подключения к электросети и правильный штепсель.*
- *Пользуйтесь пылесосом только тогда, когда кабели, подключающие его к электросети, находятся в исправном состоянии (поврежденные кабели могут привести к удару электрическим током!).*
- *Регулярно проверяйте наличие признаков повреждения от излишнего износа, трещин или старения электрического кабеля.*

⚠ ОСТОРОЖНО! ⚠

Во время работы пылесоса:

- *не следует давить, вставлять на кабель, соединяющий пылесос с электросетью, или тянуть его.*
- *Отключать кабель от электросети следует только путем извлечения штепселя (не тяните за кабель).*
- *Сетевой кабель следует заменять только на кабель того же типа, что и оригинал: H07 RN - F. Это же правило относится и к удлинителю, если он используется.*
- *Замену кабеля должен производить персонал Сервисного центра производителя или специалист, обладающий соответствующими знаниями.*

Удлинители

В случае использования удлинителя проверьте, что он соответствует передаваемой мощности и классу защиты пылесоса.

Минимальный отрезок удлинительных кабелей:

Максимальная длина = 20 м

Кабель = H07 RN - F

Макс. мощность (кВт)	3	5	15	22
Минимальное сечение (mm ²)	2,5	4	10	16

⚠ ОСТОРОЖНО! ⚠

Розетки, штепсели, разъемы и установка удлинительного кабеля должны соответствовать классу IP-защиты пылесоса, как указано на паспортной табличке.

⚠ ОСТОРОЖНО! ⚠

Штепсельная розетка пылесоса должна быть защищена дифференциальным автоматическим выключателем с ограничением тока перегрузки, который отключает питание, если ток, разряжаемый по отношению к "земле", превышает 30 мА для 30 мсек. или эквивалентной схемой защиты.

⚠ ОСТОРОЖНО! ⚠

Никогда не распыляйте воду на пылесос: это может представлять угрозу для людей и вызвать короткое замыкание в источнике питания. См. последнюю редакцию Директив Европейского Союза, действующие законы страны использования и эталоны тока (UNI - CEI - EN), в частности Европейский стандарт EN60335-2-69.

Убираемые материалы

[ПРИМЕЧАНИЕ]

- *Поставляемый фильтр должен быть правильно установлен.*



ОСТОРОЖНО!

Соблюдайте правила техники безопасности в отношении материалов, для уборки которых используется пылесос.

Техобслуживание и ремонт



ОСТОРОЖНО!

Отключите пылесос от источника питания, прежде чем проводить очистку, сервисное обслуживание, замену деталей или трансформацию в другой вариант; штепсель должен быть вынут из розетки.

- *Проводите только те работы по техобслуживанию, которые описаны в этом руководстве.*
- *Используйте только оригинальные запчасти.*
- *Не модифицируйте пылесос. Несоблюдение этих инструкций может подвергнуть вас опасности. Кроме того, подобное действие приведет к немедленному аннулированию декларации о соответствии пылесоса стандартам ЕС.*



ОСТОРОЖНО!

Для проведения техобслуживания, не описанного в этом руководстве, обращайтесь в Сервисный центр производителя или в нашу торговую сеть.

Технические характеристики

Параметр	Модели	T30S (50 Гц)	T30S (60 Гц)
Напряжение	В	400	220/380/440
Номинальная мощность	кВт	3	3,6
Защита	IP	55	55
Изоляция	Класс	F	F
Защита (электрическая)	Класс	RUS	RUS
Уровень шума	дБ(А)	70	73
Емкость контейнера	л	50 / 100	50 / 100
Впуск (диаметр)	мм	70	70
Макс. вакуум	мбар	310	380
Максимальная скорость воздушного потока (без шланга и сокращений)	л/мин'	5830	6830
Площадь поверхности главного фильтра	м ²	1,95	1,95

Размеры

Рисунок 3

Модель	T30S			
	А (мм)	В (мм)	С (мм)	кг ⁽¹⁾
L 50	1250	-	-	-
	L 100	-	1530	-
	GU	-	-	1530
В (мм)	980	980	980	
С (мм)	600	600	600	
кг ⁽¹⁾	100	103	103	

(1) Масса нетто

[ПРИМЕЧАНИЕ]

- **Условия хранения:**
Температура: $-10^{\circ}\text{C} \div +40^{\circ}\text{C}$
Влажность: $\leq 85\%$
- **Эксплуатационные условия:**
Максимальная высота: 800 м
(До 2000 м при сниженных показателях)
Температура: $-10^{\circ}\text{C} \div +40^{\circ}\text{C}$
Влажность: $\leq 85\%$

Органы управления, индикаторы и соединения

Рисунок 4

- 1 Рычаг отсоединения пылевого контейнера
- 2 Колесный тормоз
- 3 Ручка ручного фильтр-вибратора
- 4 Двухпозиционный переключатель

Проверка перед пуском

Рисунок 5

- 1 Впуск

Перед пуском проверьте, чтобы:

- Был установлен фильтр.
- Все задвижки были плотно закрыты;
- Вакуумный шланг и насадки были правильно установлены во впускном отверстии (1)

Не используйте пылесос, если имеется сбой в работе фильтра.

Пуск

Рисунок 6

- 1 Тормоза поворотного колеса
- 2 Двухпозиционный переключатель

Заблокируйте поворотные тормоза перед включением пылесоса (1).

Включение/выключение пылесоса

Обычная версия

- Нажмите или поверните переключатель (2) в положение "1", чтобы включить пылесос.
- Нажмите или поверните переключатель в положение "0", чтобы отключить пылесос.

Проверка направления вращения мотора блока пылесоса

Проверьте работу пылесоса, положив руку на впускное отверстие.

Если из вакуумного шланга выходит воздух, направление вращения задано неверно; выньте штепсель из розетки и обратитесь к специалисту, чтобы произвести правильное подключение фазы.

RUS

Встряхивание фильтра предварительной очистки

Рисунок 7

1 Приводная ручка фильтра

В зависимости от количества убираемой пыли встряхивайте фильтр с помощью ручки (1).



ОСТОРОЖНО!

**Остановите пылесос перед встряхиванием фильтра.
Не встряхивайте фильтр, пока пылесос включен, т.е. это может повредить сам фильтр.**

Аварийный останов

Нажмите или поверните главный переключатель в положение "0".

Опорожнение пылевого контейнера



ОСТОРОЖНО!

Перед проведением этих операций выключите пылесос и выньте штепсель из розетки.

Перед опорожнением контейнера рекомендуется очистить фильтр (см. раздел "Встряхивание фильтра").

Рисунок 8

1 Пылевой контейнер

- Отцепите контейнер (1), затем извлеките и опорожните его.
- Убедитесь, что уплотнение находится в нормальном состоянии и правильно расположено.
- Установите контейнер на место и закрепите его снова.

Замена и использование поворотного разгрузочного устройства

Рисунок 9

1 Сборка поворотного разгрузочного устройства

- Прикрепите бункер к фильтрующей камере, вставив его в соответствующие пазы и задействовав рычаг (2) для его фиксации (рисунок 9).
- Вставьте мешок (Longorac®) в соответствующее гнездо и закрепите его край с помощью ремня (1, рисунок 10).
- Прикрепите опору поворотного разгрузочного устройства к бункеру с помощью соответствующих штифтов (рисунок 9).
- Вытащите мешок (Longorac®), расположив его на нижней опорной платформе, и закройте его концевую часть прилегающим зажимом.
- При заполнении мешка (Longorac®) закройте его верхнюю часть с помощью двух зажимов, закрепив их на расстоянии 50 мм друг от друга, затем с помощью ножниц прорежьте мешок между двумя зажимами (рисунок 10).

Замена и использование одинарного пластикового мешка

Рисунок 11

Поместите пластиковый мешок снаружи опоры поворотного разгрузочного устройства таким образом, чтобы дно мешка лежало на нижней опорной платформе, и закрепите верхнюю часть мешка с помощью ремня.

По окончании уборки

- Выключите пылесос и выньте штепсель из розетки.
- Намотайте соединительный кабель вокруг кабеледержателя (Рис. 12).
- Опорожните контейнер, как описано в разделе "Опорожнение контейнера". Очистите пылесос, как описано в разделе "Техобслуживание, очистка и дезинфекция".
- Вымойте контейнер чистой водой, если были поглощены агрессивные вещества.
- Храните пылесос в сухом месте, недоступном для неуполномоченного персонала.

Техобслуживание, очистка и дезинфекция



Описанные ниже меры предосторожности должны быть приняты во время проведения всех операций техобслуживания, включая очистку и замену фильтра.

- *Для проведения техобслуживания пользователем пылесос должен быть разобран, очищен и отремонтирован по мере необходимости, не вызывая опасность для обслуживающего персонала или других лиц. Применимые меры предосторожности включают в себя дезинфекцию перед разборкой пылесоса, соответствующую фильтрованную вентиляцию выхлопного воздуха из помещения разборки, очистку зоны техобслуживания и соответствующую защиту персонала.*

Отсеки, которые не имеют защиты от пыли, следует открывать соответствующими инструментами (отвертками, гаечными ключами и т.д.) и тщательно очистить.

- *Проводите техническую проверку, как минимум, один раз в год, напр.: проверьте воздушный фильтр, чтобы определить какое-либо воздействие на герметичность пылесоса, и убедитесь, что электрическая панель управления работает должным образом. Проверка должна осуществляться производителем или специалистом.*



Используйте только оригинальные запчасти, поставляемые и одобренные производителем.

Разборка и замена фильтра



Если пылесос используется для уборки опасных веществ, фильтры заражаются, поэтому:

- *работайте осторожно и избегайте рассыпания поглощенной пыли и/или материала.*
- *Поместите разобранный и/или замененный фильтр в плотно закрытый полиэтиленовый мешок.*
- *Герметично закройте его.*
- *Утилизируйте фильтр согласно действующим законам.*



Замена фильтра в серьезном случае. Фильтр подлежит замене на фильтр, обладающий одной из идентичных характеристик фильтрующей поверхности.

В противном случае пылесос будет работать неисправно.

Замена фильтра

Рисунок 13

- 1 Всасывающий шланг
- 2 Лента
- 3 Крышка

Перед проведением этих операций выключите пылесос и выньте штепсель из розетки.

- Снимите вакуумный шланг (1).
- Воспользуйтесь лентой (2) для снятия крышки (3) вместе с фильтром.
- Выньте старый фильтр из корпуса.
- Установите новый фильтр и закрепите его в корпусе с помощью специальных зажимов.
- Установите крышку и фильтр в обратном порядке.
- Утилизируйте старый фильтр согласно действующим законам.

Проверка и очистка вентилятора для охлаждения мотора

Периодически очищайте вентилятор для охлаждения мотора, чтобы предотвратить перегрев мотора, особенно если пылесос используется в запыленном месте.

Проверка герметичности

Рисунок 14

- 1 Соединительный шланг нагнетателя
- 2 Всасывающий шланг

- Проверка шлангов
Убедитесь, что соединительный шланг (1) находится в хорошем состоянии и правильно закреплен. Если шланг поврежден, сломан или плохо подсоединен к муфтам, их следует заменить. Если обрабатываются липкие материалы, проверьте возможное засорение внутри шланга (2), во впускном отверстии и на перегородке внутри фильтрующей камеры. Вычистите впуск изнутри и удалите отложившиеся отходы, как показано на рисунке.

Рисунок 15

- 1 Уплотнение
- 2 Винты
- 3 Фильтрующая камера

- Проверка герметичности фильтрующей камеры
Если уплотнение (1) между контейнером и фильтрующей камерой (3) не обеспечивает герметичность:
 - Ослабьте четыре винта (2), крепящие фильтрующую камеру (3) к корпусу пылесоса.
 - Дайте фильтрующей камере (3) опуститься и затяните винты (2), как только она достигнет герметичного положения.
 Если уплотнение (1) порвано, порезано и т.д., его следует заменить. Замените уплотнение (1), если степень герметичности по-прежнему не оптимальна.

Очистка и замена сепаратора (если установлен)

Рисунок 16

- 1 Сепаратор
- 2 Лента
- 3 Крышка
- 4 Винты

[ПРИМЕЧАНИЕ]

Если в сепараторе (1) отложилась пыль, дайте ей осесть, чтобы она вышла через центральное отверстие.

Сепаратор (1) следует сначала разобрать, чтобы хорошо очистить его:

- Воспользуйтесь лентой (2) для снятия крышки (3) вместе с фильтром.
- Открутите два винта (4) и выньте его из контейнера. Замените деталь, если она излишне изношена. Соберите компоненты в обратном порядке.

Утилизация пылесоса

Утилизируйте пылесос согласно действующим законам.

Монтажные схемы

Базовая модель пылесоса

Рисунок 17

- 1 Штепсель
- 2 Пылесос
- 3 Автоматический выключатель

Позиция	Деталь	Код			
		T30S 220 В 60 Гц	T30S 380/400 В 60 Гц	T30S 400 В 50 Гц	T30S 440 В 60 Гц
Q1	Автоматический выключатель	8 39014	8 391157	8 391156	8 39318
	Корпус для Q1	8 39932	8 391052	8 391052	8 39932

Рекомендованные запчасти

Ниже приводится список запчастей, который должен быть под рукой для ускорения техобслуживания:

- фильтр предварительной очистки
- прокладка фильтрующей камеры
- уплотнение фильтра
- зажимы для фильтра
- пластиковые мешки

Чтобы заказать запчасти, см. каталог запчастей производителя.

Устранение неисправностей

Неисправность	Причина	Способ устранения
Пылесос неожиданно останавливается	Засорился фильтр предварительной очистки	Встряхните фильтр. Если это не поможет, замените его.
	Засорился вакуумный шланг	Проверьте вакуумный шланг и очистите его.
	Сработал автоматический выключатель	Проверьте настройку. Проверьте подводимую мощность мотора. Опорожните контейнер. Обратитесь в авторизованный сервисный центр послепродажного обслуживания, если необходимо.
Утечки пыли из пылесоса	Фильтр разорван	Замените его другим фильтром идентичного типа.
Электростатический ток в пылесосе	Отсутствует заземление или оно недостаточно	Проверьте все заземляющие соединения. Особое внимание уделите соединению на входе.
Пылесос не включается после опорожнения контейнера	Засорен шланг контроля уровня	Отцепите контейнер и очистите датчик уровня.

İçindekiler

Kullanma talimatları	2
Operatörün güvenliği	2
Elektrik süpürgesi kullanımına dair genel bilgiler	2
Doğru kullanım	2
Uygun olmayan kullanımlar	2
Çevreye toz yayımı.....	2
Genel tavsiyeler.....	3
CE Uygunluk beyanı.....	3
Elektrik süpürgesi açıklaması	4
Makine parçaları ve etiketler	4
Opsiyonel takımlar.....	4
Aksesuarlar	4
Ambalajlama ve ambalajdan çıkarma	4
Çalıştırma – güç kaynağına bağlantı.....	5
Uzatma kabloları	5
Madde uygulamaları	6
Bakım ve onarım	6
Teknik özellikler	7
Boyutlar	7
Kontroller, göstergeler ve bağlantılar.....	7
Çalıştırma öncesi inceleme	7
Çalıştırma	7
Elektrik süpürgesinin çalıştırılması/durdurulması.....	7
Birincil filtrenin çalkalanması	8
Acil durumda çalışmanın durdurulması	8
Toz haznesinin boşaltılması	8
Eğimli tahliye cihazının değiştirilmesi ve kullanılması	8
Tek plastik torbanın değiştirilmesi ve kullanımı	8
Temizlik sonunda.....	9
Bakım, temizlik ve arındırma	9
Filtrenin sökülmesi ve değiştirilmesi	9
Filtre değiştirme.....	9
Motor soğutma fan incelemesi ve temizliği.....	10
Sıklık incelemesi.....	10
Ayırıcının temizlenmesi ve değiştirilmesi (varsa)	10
Elektrik süpürgesinin bertaraf edilmesi.....	10
Kablo şemaları	10
Temel elektrikli süpürge.....	10
Tavsiye edilen yedek parçalar	10
Sorun giderme	11

Kullanma talimatları

Kullanma talimatlarını dikkatle okuyun ve **UYARI!** ifadesiyle belirtilen güvenliğinizi açısından önemli uyarılara uygun hareket edin.

Operatörün güvenliği



Elektrik süpürGESİNİ çalıştırmadan önce bu işletim talimatlarının okunması ve gerektiğinde başvurmak üzere hazırda bulundurulması kesinlikle önemlidir.

Elektrik süpürGESİ sadece çalışma konusunda bilgi sahibi olan ve açık bir şekilde yetki sahibi olan ve bu amaca yönelik olarak eğitilen kişiler tarafından kullanılabilir.

Elektrik süpürGESİNİ kullanmadan önce operatörler nasıl çalıştırılması gerektiğiyle ve süpürülen maddelerin giderilmesi ve bertaraf edilmesi için gereken güvenli yöntemi kapsayacak şekilde hangi parçaların kullanılmasına izin verildiği ile ilgili olarak bilgilendirilmelidir, talimat almalıdır ve eğitilmelidir.



Elektrik süpürGESİNİN fiziksel ve zihinsel yetenekleri sınırlı kişiler veya yeterli deneyim ve bilgi sahibi olmayan kişiler (çocuklar dahil) tarafından kullanılması kesinlikle yasaktır.
Cihazla oynamadıklarından emin olmak için çocuklar gözetim altında tutulmalıdır.

Elektrik süpürGESİ kullanımına dair genel bilgiler

Elektrik süpürGESİNİN kullanımı kullanıldığı ülkenin yürürlükte olan yasalarına uygun olarak yapılır.

İşletim talimatlarına ve elektrik süpürGESİNİN kullanıldığı ülkede yürürlükte olan yasalara ek olarak güvenli ve doğru işletimi sağlamak için gerekli olan teknik düzenlemeler de dikkate alınmalıdır (Çevre ve işçi güvenliğiyle ilgili yönetmelik yani Avrupa Birliği Direktifi 89/391/EC ve mütevali Direktifler). Kişilerin, mülkiyetin ve çevrenin güvenliği için tehlike oluşturabilecek hiçbir işlemi gerçekleştirmeyin.

Bu kullanım kitapçığında bulunan güvenlik göstergelerini ve talimatlarını takip edin.

TR

Doğru kullanım

Bu kullanım kitapçığında açıklanan elektrik süpürGESİ endüstriyel kullanım için tasarlanmıştır. Üretilen versiyon (normal versiyon) tehlikeli, yanıcı/patlayıcı tozu süpürmek için uygun değildir.

Uygun olmayan kullanımlar



Cihazın aşağıda belirtilen kullanımları kesinlikle yasaktır:

- Yağışlı havalarda dış mekânlarda.
- Yatay olarak düz zeminlere yerleştirilmediğinde.
- Filtreleme birimi takılı olmadığında.
- Vakum girişi ve/veya hortumu insan vücudunun parçalarına çevrili olduğunda.
- Vakum ünitesini kapaksız kullanın.
- Toz torbası takılı olmadığında.
- Üretici tarafından takılan koruyucular, koruyucu kapaklar ve güvenlik sistemleri olmadan kullanım.
- İç kısımdaki bileşenlerin soğutma havası giriş noktalarının kısmen veya tamamen kapatılarak kullanılması.
- Elektrik süpürGESİ, plastik veya kumaş örtülerle kaplıyken.
- Kısmen veya tamamen kapalı hava çıkışıyla kullanın.
- Temiz havanın olmadığı dar alanlarda kullanılması.
- Sıvıları özel durdurma sistemleri ile donatılmamış elektrik süpürGESİ ile süpürün.
- Aşağıdaki maddelerin süpürülmesi:
 - 1 Yanan malzemeler (köz, sıcak kül, yanan sigara vb.).
 - 2 Çıplak alevler.
 - 3 Yanıcı gaz.
 - 4 Yanıcı sıvılar, çok kolay tutuşan yakıtlar (benzin, çözücüler, asitler, alkali çözümleri, vb.).
 - 5 Patlayıcı toz/maddeler ve/veya kendiliğinden tutuşabilecek maddeler (magnezyum veya alüminyum tozları gibi.).

ÖNEMLİ: Hileli kullanıma izin verilmez.

Çevreye toz yayımı

Gösterge niteliğindeki performans değerleri:

- Normal versiyon (zararlı toz süpürmek için uygun değildir): Ebadı $\geq 3 \mu\text{m}$ olan taneciklerin en az %99,1'ini yakalar.

Genel tavsiyeler



UYARI!

Yangın ve patlama riski.

- Elektrik süpürgesi sadece etkin ateşleme kaynakları süpürülmeyecekse kullanılabilir.
- Aşağıdaki malzemelerin süpürülmesi yasaktır:
 - Yanan malzemeler (köz, sıcak kül, yanan sigara, vb.)
- Aşağıdaki malzemelerin süpürülmesi yasaktır: Patlayıcı toz ve anlık tutuşmaya eğilimi olan toz (magnezyum veya alüminyum tozlar, vb. gibi).
- Elektrik süpürgesi patlayıcı maddelerle ilgili yasalar tarafından belirlenen şekilde patlayıcı veya benzeri maddeleri süpürmek için uygun değildir. Özellikle yanıcı toz ve sıvı karışımları.



UYARI!

Acil durum

Acil bir durum ortaya çıkarsa:

- Filtre kırılması;
- Yangın çıkması;
- Kısa devre;
- Motorun sıkışması;
- Elektrik çarpması;
- vb.;

Elektrik süpürgesini kapatın, fişini prizden çıkarın ve uzman personelden yardım isteyin.



UYARI!

Elektrik süpürgeleri bina dışında veya nemli yerlerde kullanılmamalı veya depolanmamalıdır.

CE Uygunluk beyanı

Her bir elektrik süpürgesi, CE Uygunluk beyanına sahiptir. Şekil 18' deki faksa bakın.

[NOT]

Uygunluk beyanı önemli bir belgedir ve istenmesi halinde Yetkililere sunulmak üzere güvenli bir yerde tutulmalıdır.

Elektrik süpürgesi açıklaması

Makine parçaları ve etiketler

Şekil 1

- 1 Tanımlama plakası
Teknik özellikler, seri numarası, CE işareti ve üretim yılını gibi bilgiler içeren model kodu
- 2 Emiş bağlantı hortumu
- 3 Kontrol paneli
- 4 Toz haznesi
- 5 Filtreleme bölmesi
- 6 Çıkış
- 7 Dikkat plakası
Operatörün dikkatini filtrenin yalnızca elektrik süpürgesi KAPALI iken sallanması gerektiğine çeker. Bu yapılmazsa sallamanın bir etkisi olmaz ve filtre kendiliğinden hasar görür.
- 8 Pano gerilim altında levhası
Panelin veri plakasında gösterilen voltajla enerjilendiğini gösterir.
- 9 Giriş

Bu elektrik süpürgesi (9) girişinden içeri alınan ve (6) çıkışından dışarı üflenen güçlü bir hava akışı oluşturur. Hortum ve araçlar takıldıktan sonra, motorun doğru çevrildiğinden emin olun.

Elektrikli süpürgeyi çalıştırmadan önce hortumu girişe ve sonra da gerekli aracı emiş hortumunun uç kısmına takın. Üreticinin aksesuar kataloğuna veya Servis Merkezine başvurun.

Bu elektrik süpürgesi, süpürülen maddeyi hazneye düşürülmesine sebep olan dairesel bir merkezkaç hareketine tabi tutan dahili bir bölme ile donatılmıştır. Elektrik süpürgesi, çoğu uygulamada kullanılmasına olanak veren bir birincil filtre ile donatılmıştır.

Opsiyonel takımlar

Aşağıdaki opsiyonel takımlar elektrik süpürgesinin dönüştürülmesi için kullanılabilir:

- Eğimli tahliye cihazı takımı
- Tek plastik torba

İsteğe göre elektrik süpürgesi önceden monte edilmiş olan opsiyonel takımlarla teslim edilebilir. Ayrıca belli bir zaman sonra da monte edilebilirler.

Daha fazla bilgi almak için lütfen üreticinin satış şebekesi ile irtibata geçin.

İsteğe bağlı parçaların montaj talimatları dönüşüm düzeneğinde bulunmaktadır.



UYARI!

Sadece üretici tarafından tedarik edilen ve izin verilen orijinal opsiyonel takımlarını kullanın.

Aksesuarlar

Çeşitli aksesuarlar mevcuttur; üreticinin aksesuar kataloğuna bakın.



UYARI!

Yalnızca imalatçı tarafından temin edilen ve izin verilen aksesuarları kullanın.

Ambalajlama ve ambalajdan çıkarma

Ambalajlama malzemeleri yürürlükte olan yasalara göre bertaraf edin.

Şekil 2

Model	A (mm)	B (mm)	C (mm)	Kg
T30S	1200	700	1700	135

Çalıştırma – güç kaynağına bağlantı



UYARI!

- Çalıştırmaya başlamadan önce elektrik süpürgesinin mükemmel durumda olduğundan emin olun.
- Elektrikli süpürgeyi şebekeye bağlamadan önce, plaka üzerinde belirtilen gerilimin şebeke gerilimiyle aynı olduğundan emin olun.
- Bağlantı kablosunun fişini, toprak kontağı/ bağlantısı doğru yapılmış bir prize takın. Elektrik süpürgesinin kapalı olduğundan emin olun.
- Bağlantı kablolarının fişleri ve konektörleri su sıçramasına karşı korunmalıdır.
- Elektrik şebekesine ve prize yapılan bağlantıların doğru olduğundan emin olun.
- Elektrik süpürgesini sadece elektrik şebekesine bağlanan kablolar mükemmel durumda olduğunda kullanın (hasarlı kablolar elektrik çarpmasına sebep olabilir!).
- Elektrik kablosunun aşırı yıpranma, çatlak veya eskime işaretleri gösterip göstermediğini düzenli olarak kontrol edin.



UYARI!

Elektrik süpürgesi çalışırken şunları yapmayın:

- Elektrik şebekesine bağlantıyı sağlayan kabloyu ezmeyin, çekmeyin, çiğnemeyin veya bu kabloya hasar vermeyin.
- Kabloyu şebeke prizinden sadece fişinden çekerek çıkarın (kabloyu çekmeyin).
- Elektrik güç kablosunu sadece orijinaliyle aynı tipten bir kabloyla değiştirin: H07 RN - F. Aynı kural bir uzatma kablosu kullanılırsa da geçerlidir.
- Kablo üreticinin Servis Merkezi personeli veya aynı derecede uzman personel tarafından değiştirilmelidir.

Uzatma kabloları

Bir uzatma kablosu kullanılırsa, kullanılan bu kablonun elektrik süpürgesinin güç akış ve koruma derecesine uygun olduğundan emin olun.

Uzatma kablolarının asgari kesiti:

Azami uzunluk = 20 m

Kablo = H07 RN - F

Maks. güç (kW)	3	5	15	22
Asgari kesit (mm ²)	2,5	4	10	16



UYARI!

Prizler, fişler konektörler ve uzatma kablosu düzeneği veri plakasında gösterilen şekilde elektrik süpürgesinin IP koruma derecesini sağlamalıdır.



UYARI!

Elektrikli süpürgeğin güç prizi, dağıtım akımının 30 ms boyunca toprağa karşı 30 mA değerini aşması halinde güç beslemesini kesen arıza akımı sınırlamasına sahip fark şalteriyle veya eşdeğer koruma devresiyle korunmalıdır.



UYARI!

Elektrikli süpürgeğin üzerine kesinlikle su püskürtmeyin: Bu uygulama kişiler açısından tehlikelidir ve güç beslemesinde bir kısa devre meydana gelmesine neden olabilir. Avrupa Birliği Direktiflerinin son baskısına, elektrik süpürgeğinin kullanıldığı ülkenin Yasalarına ve yürürlükteki mevcut Standart Referanslara (UNI – CEI - EN), özellikle EN60335-2-69 Avrupa Standart Referansına başvurun.

Madde uygulamaları

[NOT]

- Birlikte verilen filtreler düzgün bir şekilde takılmalıdır.



UYARI!

Elektrik süpürGESİNİN üstünde etkili olduĐU malzemelere ilişkin güvenlik düzenlemelerini takip edin.

Bakım ve onarım



UYARI!

Elektrik süpürGESİNİN parçalarını temizlemeden, onarıma sokmadan, deĐiştirmeden veya başka bir versiyon elde etmek için elektrik süpürGESİNİN dönüştürmeden önce elektrik süpürGESİNİN güç kaynaĐıyla olan bağlantısını kesin, elektrik süpürGESİNİN fişi şebeke prizinden çıkarılmalıdır.

- Sadece bu kılavuzda açıklanan bakım çalışmalarını uygulayın.
- Sadece orijinal yedek parça kullanın.
- Elektrik süpürGESİNİN üstünde hiçbir deĐişiklik yapmayın. Bu talimatlara uyulmaması durumunda güvenliĐiniz tehlikeye girebilir. Dahası böyle bir hareket elektrik süpürGESİ ile düzenlenen EC uygunluk deklarasyonunu anında geçersiz kılacaktır.



UYARI!

Bu kılavuz içinde açıklanmayan bakım talimatlarını uygulamak için lütfen Üreticinin Servis Merkezi veya satış şebekesi ile irtibata geçin.

Teknik özellikler

Parametre	Ölçüm birimleri	T30S (50 Hz)	T30S (60 Hz)
Gerilim	V	400	220/380/440
Nominal güç	kW	3	3,6
Koruma	IP	55	55
Yalıtım	Sınıf	F	F
Koruma (elektriksel)	Sınıf	TR	TR
Gürültü seviyesi	dB(A)	70	73
Hazne kapasitesi	L	50 / 100	50 / 100
Giriş (çap)	mm	70	70
Maks emme	mbar	310	380
Maksimum hava debisi (hortum ve azalmalar olmadan)	L/min'	5830	6830
Ana filtre yüzeyi	m ²	1,95	1,95

Boyutlar

Şekil 3

Model	T30S			
A (mm)	L 50	1250	-	-
	L 100	-	1530	-
	GU	-	-	1530
B (mm)	980	980	980	
C (mm)	600	600	600	
Kg ⁽¹⁾	100	103	103	

(1) Net ağırlık

[NOT]

- **Depolama koşulları:**
Sıcaklık: -10°C ÷ +40°C
Nem: ≤ %85
- **İşletim koşulları:**
Maksimum yükseklik: 800 m
(Azalan performanslar ile 2.000 m'ye kadar)
Sıcaklık: -10°C ÷ +40°C
Nem: ≤ %85

Kontroller, göstergeler ve bağlantılar

Şekil 4

- 1 Toz haznesi serbest bırakma kolu
- 2 Teker freni
- 3 Manüel filtre sallama tutacağı
- 4 Başlat/durdur anahtarı

Çalıştırma öncesi inceleme

Şekil 5

- 1 Giriş

Çalıştırmadan önce şunları kontrol edin:

- Filtre takılı mı?
- Tüm mandallar sıkı bir şekilde kilitlenmiş mi?
- Elektrik süpürgesi hortum ve aletleri, girişine (1) düzgün bir şekilde takılmış olmalıdır.

Filtre arızalıysa elektrik süpürgesini kullanmayın.

Çalıştırma

Şekil 6

- 1 Tekerlek frenleri
- 2 Başlat/durdur anahtarı

Elektrik süpürgesini (1) çalıştırmadan önce tekerlek frenlerini kilitleyin.

Elektrik süpürgesinin çalıştırılması/durdurulması

Normal versiyon

- Elektrik süpürgesini başlatmak için anahtara (2) bastırın ya da "1" konumuna getirin.
- Elektrik süpürgesini kapatmak için anahtara bastırın ya da "0" konumuna getirin.

Vakum birimi motorunun dönme yönünün kontrol edilmesi

Hava girişine elinizi koyarak elektrik süpürgesinin çalışmasını kontrol edin.

Eğer elektrik süpürgesi emiş hortumundan hava çıkartıyorsa dönüş yönü yanlıştır; fişi prizden çıkarın ve doğru faz bağlantısını yapması için yetkin bir kişiden destek alın.

Birincil filtrenin çalkalanması

Şekil 7

1 Ana filtre çalıştırma tutacağı

Temizlenen toz miktarına bağlı olarak, ana filtreyi tutacak aracılığıyla sallayın (1).



UYARI!

**Filtreyi sallamadan önce elektrik süpürGESİNİ durdurun.
Filtreye zarar verebileceği için elektrik süpürGESİNİ açırken filtreyi sallamayın.**

Acil durumda çalışmanın durdurulması

Ana anahtara bastırın ya da "0" konumuna getirin.

Toz haznesinin boşaltılması



UYARI!

Bu işlemlere geçmeden önce elektrik süpürGESİNİ kapatın ve fişini şebeke prizinden çıkarın.

Hazneyi boşaltmadan önce filtrenin temizlenmesi tavsiye edilir ("Birincil filtrenin çalkalanması" paragrafına bakın).

Şekil 8

1 Toz haznesi

- Kabı (1) serbest bıraktıktan sonra sökün ve boşaltın.
- Contanın mükemmel durumda olduğundan ve doğru şekilde yerleştirildiğinden emin olun.
- Hazneyi eski konumuna getirin ve yeniden sabitleyin.

Eğimli tahliye cihazının değiştirilmesi ve kullanılması

Şekil 9

1 Eğimli tahliye cihazı takımı

- Doldurma hunisini, ilgili muhafazalara yerleştirerek ve kol (2) aracılığıyla kilitleyerek filtreleme odasına sabitleyin (şekil 9).
- Torbayı (Longopac®) ilgili desteğe yerleştirin ve ucunu kayışla (1, şekil 10) sabitleyin.
- Eğimli tahliye cihazı desteğini, ilgili pimlerle doldurma hunisine sabitleyin (şekil 9).
- Torbayı (Longopac®) alt destek platformunun üzerinde durana kadar çıkarın ve ucunu sağlanan kelepçe ile kapatın.
- Torba (Longopac®) dolduğunda üst ucunu birbirlerinden 50 mm uzakta olacak şekilde sabitleyerek kapatın ve sonra bir makas ile torbayı iki kelepçe arasında (şekil 10) kesin.

Tek plastik torbanın değiştirilmesi ve kullanımı

Şekil 11

Plastik torbayı, eğimli tahliye cihazı desteğinin dışına yerleştirin ve torbanın altının alt destek platformunda durduğundan emin olarak üst kısmını kayış ile kilitleyin.

Temizlik sonunda

- Elektrik süpürGESİNİ kapatın ve fişini prizden çıkarın.
- Bağlantı kablosunu kablo taşıyıcının çevresine dolayın (Şekil 12).
- Hazneyi "Haznenin boşaltılması" paragrafında açıklanan şekilde boşaltın. Elektrik süpürGESİNİ "Bakım, temizlik ve arındırma" paragrafında açıklanan şekilde temizleyin.
- Zararlı maddeler süpürülürse hazneyi temiz su ile yıkayın.
- Elektrik süpürGESİNİ istenmeyen kişilerin ulaşamayacağı kuru bir yerde saklayın.

Bakım, temizlik ve arındırma



UYARI!

Aşağıda açıklanan önlemler, filtrelerin temizliğini ve değiştirilmesini kapsayan tüm bakım işlemleri sırasında yerine getirilmelidir.

- Kullanıcının bakım işlemlerini yerine getirmesini sağlamak için elektrik süpürGESİNİ mümkün olduğu kadar makul bir şekilde bakım personeline veya başka insanlara yönelik tehlikelere sebep olmadan parçalarına ayrılmalıdır, temizlenmelidir ve gözden geçirilmelidir. Uygun tedbirler elektrik süpürGESİNİ parçalarına ayrılmadan önce arındırma işlemini, içinde parçalarına ayrılmış olduğu odadan gelen yeterli miktarda filtrelenmiş çıkış havası sirkülasyonunu, bakım alanının temizliğini ve uygun kişisel korumayı kapsar.

Toz geçirmez olmayan bölmeler uygun aletlerle (tornavida, vida anahtarı, vb.) açılmalıdır ve dikkatli bir şekilde temizlenmelidir.

- Yılda bir kez teknik inceleme yapın, örneğin: Cihazın hava sızdırmazlığını kontrol etmek için hava filtrelerini gözden geçirin ve elektrik panelinin düzgün bir şekilde çalışıp çalışmadığına bakın. Bu inceleme, üretici ya da uzman bir kişi tarafından yapılmalıdır.



UYARI!

Sadece Üretici tarafından tedarik edilen ve izin verilen orijinal yedek parçaları kullanın.

Filtrenin sökülmesi ve değiştirilmesi



UYARI!

Elektrik süpürGESİNİ zararlı maddeleri süpürmek için kullanılırken filtreler kirlenir, bu yüzden:

- Özenle çalışın ve süpürülen tozun ve/veya malzemenin sıçramasını önleyin.
- Sökülmüş ve/veya değiştirilmiş filtreyi mühürlü bir plastik torbanın içine yerleştirin.
- Hava geçirmez ve sızdırmaz bir şekilde kapatın.
- Filtreyi yürürlükteki yasalara uygun şekilde bertaraf edin.



UYARI!

Filtre değiştirilmesi ciddi bir konudur. Filtre, aynı filtreleme yüzey özelliklerine sahip bir başka filtre ile değiştirilmelidir. Aksi durumda elektrik süpürGESİNİ doğru şekilde çalışmayacaktır.

Filtre değiştirme

Şekil 13

- 1 Emiş hortumu
- 2 Bant
- 3 Kapak

Bu işlemlere geçmeden önce elektrik süpürGESİNİ kapatın ve fişini şebeke prizinden çıkarın.

- Emme borusunu (1) çıkarın.
- Filtre ile birlikte kapağı (3) çıkarmak için bantı (2) kullanın.
- Eski filtreyi kafesten çıkarın.
- Yeni filtreyi kafese yerleştirin ve özel kelepçelerle sabitleyin.
- Kapak ve filtreyi çıkarmanın tersi sırayla takın.
- Eski filtreyi yürürlükteki yasalara uygun şekilde bertaraf edin.

Motor soğutma fan incelemesi ve temizliği

Elektrik süpürGESİNİ özellikle tozlu yerlerde kullanırken motorun aşırı ısınmasını önlemek için motor soğutma fanını periyodik olarak temizleyin.

Sıklık incelemesi

Şekil 14

- 1 Üfleme bağlantı hortumu
- 2 Emiş hortumu

- Hortumların kontrolü
Bağlantı hortumunun (1) iyi bir durumda olduğundan ve doğru sabitlendiğinden emin olun.
Hortum hasar görürse, kırılırsa veya bağlantı elemanına iyi bağlanmazsa değiştirilmelidir.
Yapışkan maddeler süpürülürken hortum (2) boyunca, giriş içinde ve filtreleme odası içinde bulunan bölme plakası üstünde tıkanma olup olmadığını kontrol edin.
Girişi dışından kazıyın ve toplanan atığı şekilde gösterildiği gibi giderin.

Şekil 15

- 1 Conta
- 2 Vidalar
- 3 Filtreleme bölmesi

- Filtreleme odası sıklık kontrolü
Eğer kap ile filtre bölmesi (3) arasındaki conta (1) sızdırmazlığı sağlayamıyorsa:
 - Filtreleme odasını (3) elektrik süpürGESİNİ çerçevesine sabitleyen dört vidayı (2) gevşetin.
 - Filtreleme odasının (3) aşağıya inmesini sağlayın ve sıkı duruma gelince (2) vidalarını sıkın.
 Contanın (1) yıpranması, kesilmesi, vb. durumunda conta değiştirilmelidir. Sızdırmazlık derecesi yine de en uygun şekline gelmemişse contayı (1) değiştirin.

Ayırıcının temizlenmesi ve değiştirilmesi (varsa)

Şekil 16

- 1 Ayırıcı
- 2 Bant
- 3 Kapak
- 4 Vidalar

[NOT]

Eğer ayırıcı (1) üzerinde sadece bir toz çıkışı varsa, tozların orta delikten düşmelerine izin verin.

Mükemmel bir temizlik için ayırıcı (1) önce sökülmalıdır.

- Filtre ile birlikte kapağı (3) çıkarmak için bantı (2) kullanın.
- İki vidayı (4) çıkarın ve ayırıcıyı bölmeden çıkarın. Aşırı yıpranma varsa, parçayı değiştirin. Sökme işlemini ters sırayla uygulayarak parçaları yerlerine takın.

Elektrik süpürGESİNİN bertaraf edilmesi

Elektrik süpürGESİNİ yürürlükte olan yasalara göre bertaraf edin.

Kablo şemaları

Temel elektrikli süpürGE

Şekil 17

- 1 Fiş
- 2 Temizlik makinesi
- 3 Devre kesici

S :O	Parça	Kod			
		T30S 220 V 60 Hz	T30S 380/400V 60 Hz	T30S 400 V 50 Hz	T30S 440 V 60 Hz
Q1	Devre kesici	8 39014	8 391157	8 391156	8 39318
	Q1 kutusu	8 39932	8 391052	8 391052	8 39932

Tavsiye edilen yedek parçalar

Aşağıdaki yedek parça listesi bakım işlemlerini hızlandırmak için el altında hazır bulundurulmalıdır:

- Birincil filtre
- Filtre odası contası
- Filtre contası
- Filtre sızdırmazlık kışkaçları
- Plastik torbalar

Yedek parçalar sipariş etmek için, Üreticinin yedek parça kataloğuna başvurun.

Sorun giderme

Sorun	Sebep	Çözüm
Elektrik süpürgesi aniden duruyor	Birincil filtre tıkalı	Filtreyi sallayın. Bu yeterli olmazsa filtreyi değiştirin.
	Vakum hortumu tıkalı	Vakum hortumunu kontrol edin ve temizleyin.
	Devre kesici etkinleştirme	Ayarı kontrol edin. Motor elektrik girişini kontrol edin. Kabı boşaltın. Gerekirse, yetkili satış sonrası servis merkezi ile irtibat kurun.
Elektrik süpürgesi toz kaçırıyor	Filtresi yırtık	Aynı tipte bir başkasıyla değiştirin.
Elektrik süpürgesinde elektrostatik akım var	Topraklama yok veya yetersiz	Tüm bağlantıları kontrol edin. Özellikle girişteki bağlantıyı kontrol edin.
Kabı boşalttıktan sonra elektrik süpürgesi çalışmıyor	Seviye izleme hortumu tıkalı	Kabı çıkarın ve seviye sensörünü temizleyin.

ÜRETİCİ FİRMA:

Nilfisk-Advance A/S Sognevej 25
DK-2605 Brøndby, Denmark
Tel.: +45 4323 8100
www.nilfisk.com

ÜRETİM YERİ:

İTALYA

İTHALATÇI FİRMA:

Nilfisk-Advance Prof. Tem. Ek. Tic. A.Ş.
Şerifali Mah. Bayraktar Blv. Şehit Sk. No:7,
34775 Ümraniye İstanbul, Türkiye
Tel : +90 216 466 94 94
Faks : +90 216 527 30 32
www.nilfisk.com.tr

KULLANIM ÖMRÜ:

Cihazın kullanım ömrü 10 yıldır.



ATIK ELEKTRİKLİ ELEKTRONİK EŞYALAR (AEEE) YÖNETİMİ:

Satın almış olduğunuz bu ürün, AEEE yönetmeliğine uygundur.

TÜKETİCİNİN SEÇİMLİK HAKLARI

Malın ayıplı olduğunun anlaşılması durumunda tüketici, 6502 sayılı Tüketicinin Korunması Hakkında Kanununun 11 inci maddesinde yer alan;

- a- Sözleşmeden dönme,
- b- Satış bedelinden indirim isteme,
- c- Ücretsiz onarılmasını isteme,
- ç- Satılanın ayıpsız bir misli ile değiştirilmesini isteme, haklarından birini kullanabilir.

Tüketicinin bu haklardan ücretsiz onarım hakkını seçmesi durumunda satıcı; işçilik masrafı, değiştirilen parça bedeli ya da başka herhangi bir ad altında hiçbir ücret talep etmeksizin malın onarımını yapmak veya yaptırmakla yükümlüdür. Tüketici ücretsiz onarım hakkını üretici veya ithalatçıya karşı da kullanabilir. Satıcı, üretici ve ithalatçı tüketicinin bu hakkını kullanmasından müteselsilen sorumludur.

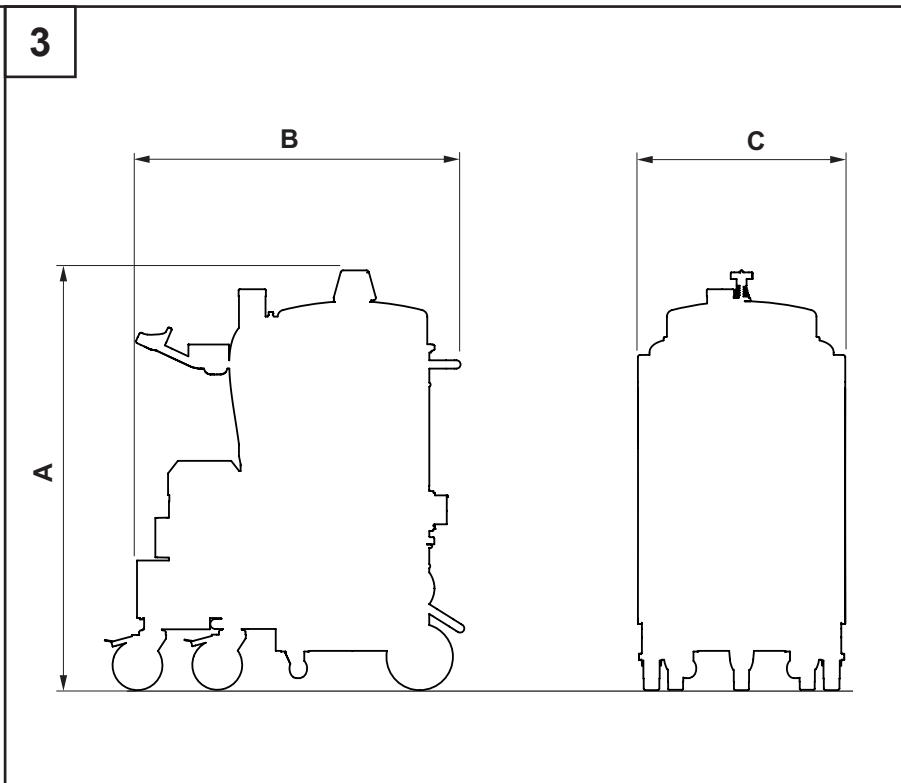
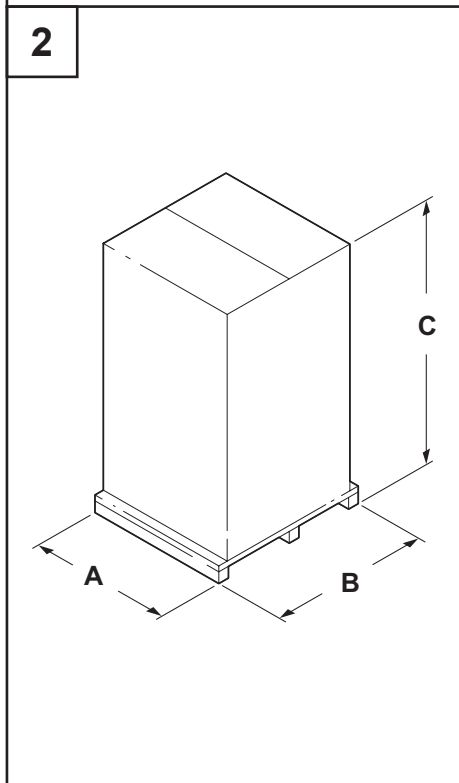
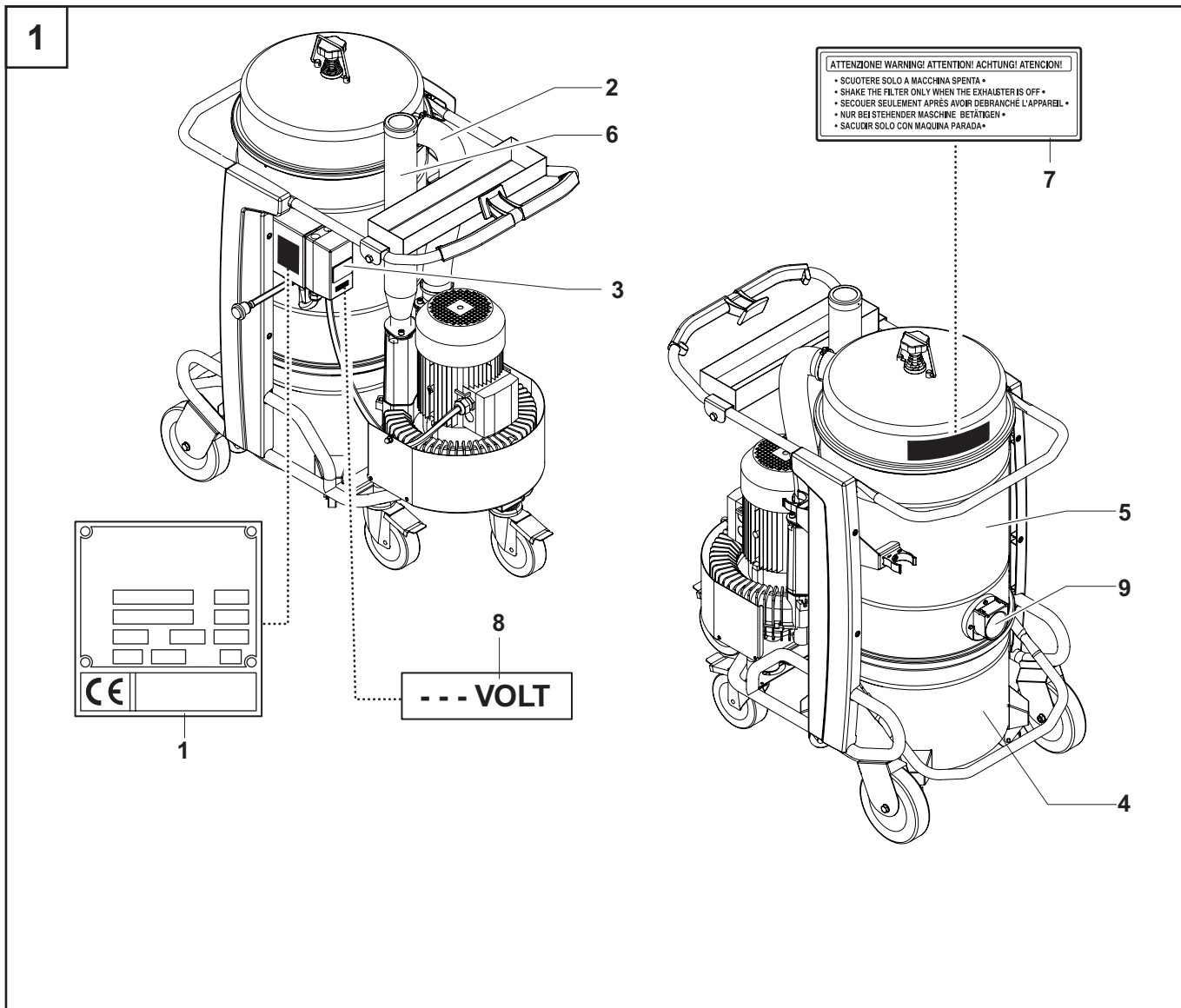
Tüketicinin, **ücretsiz onarım hakkını** kullanması halinde malın;

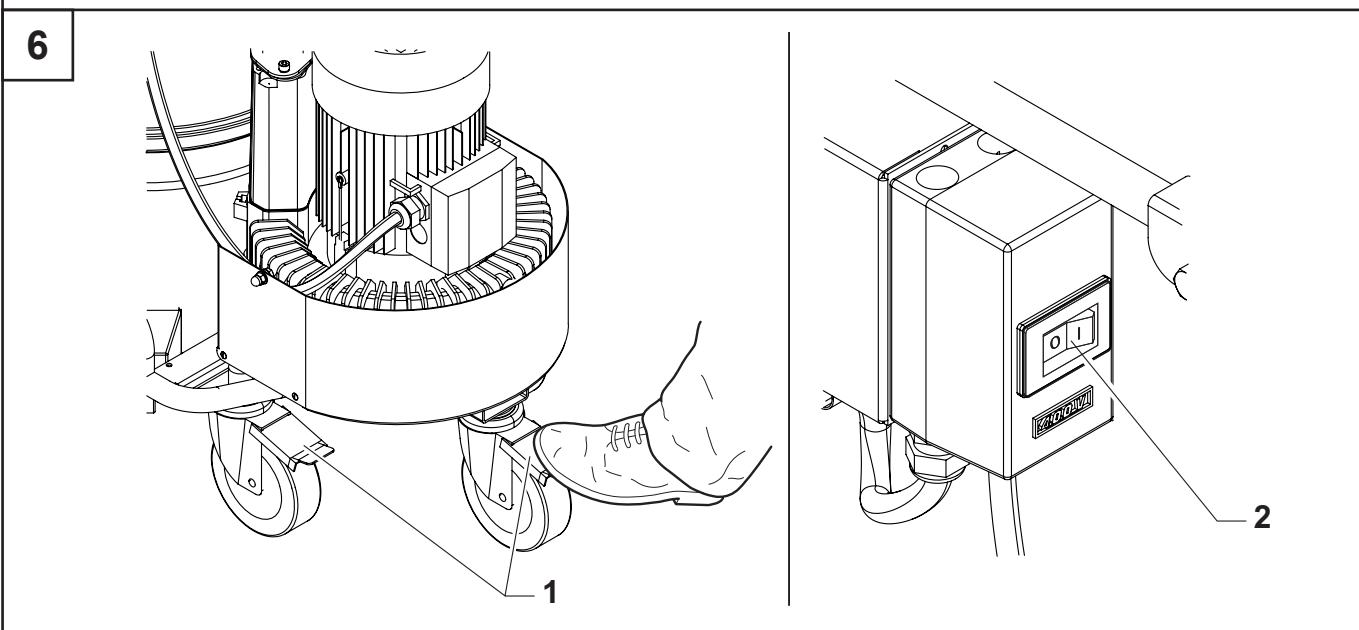
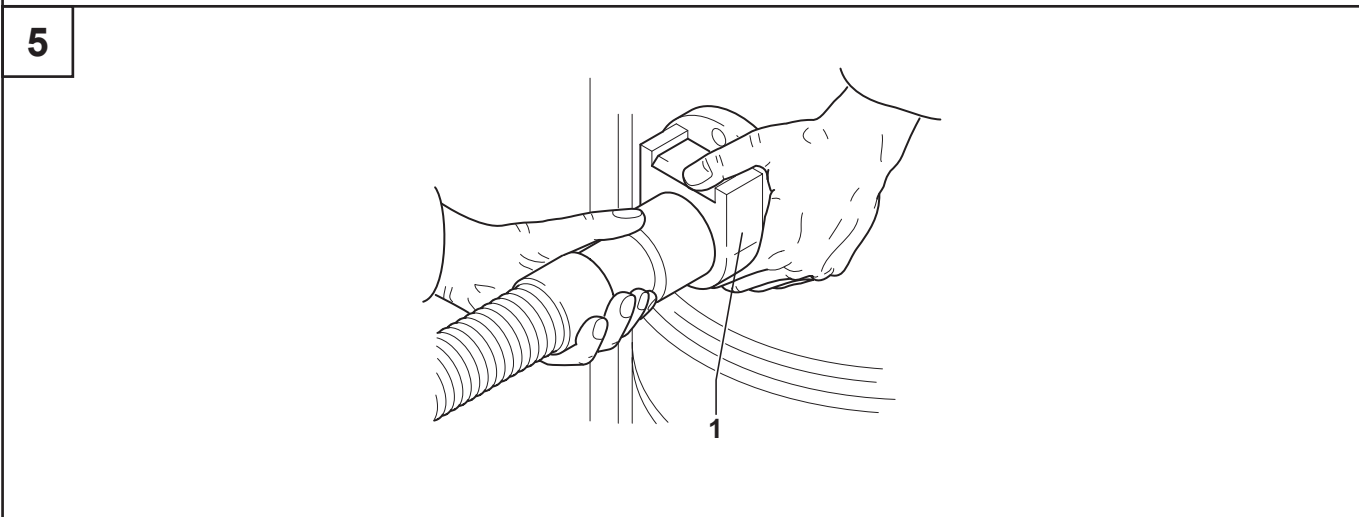
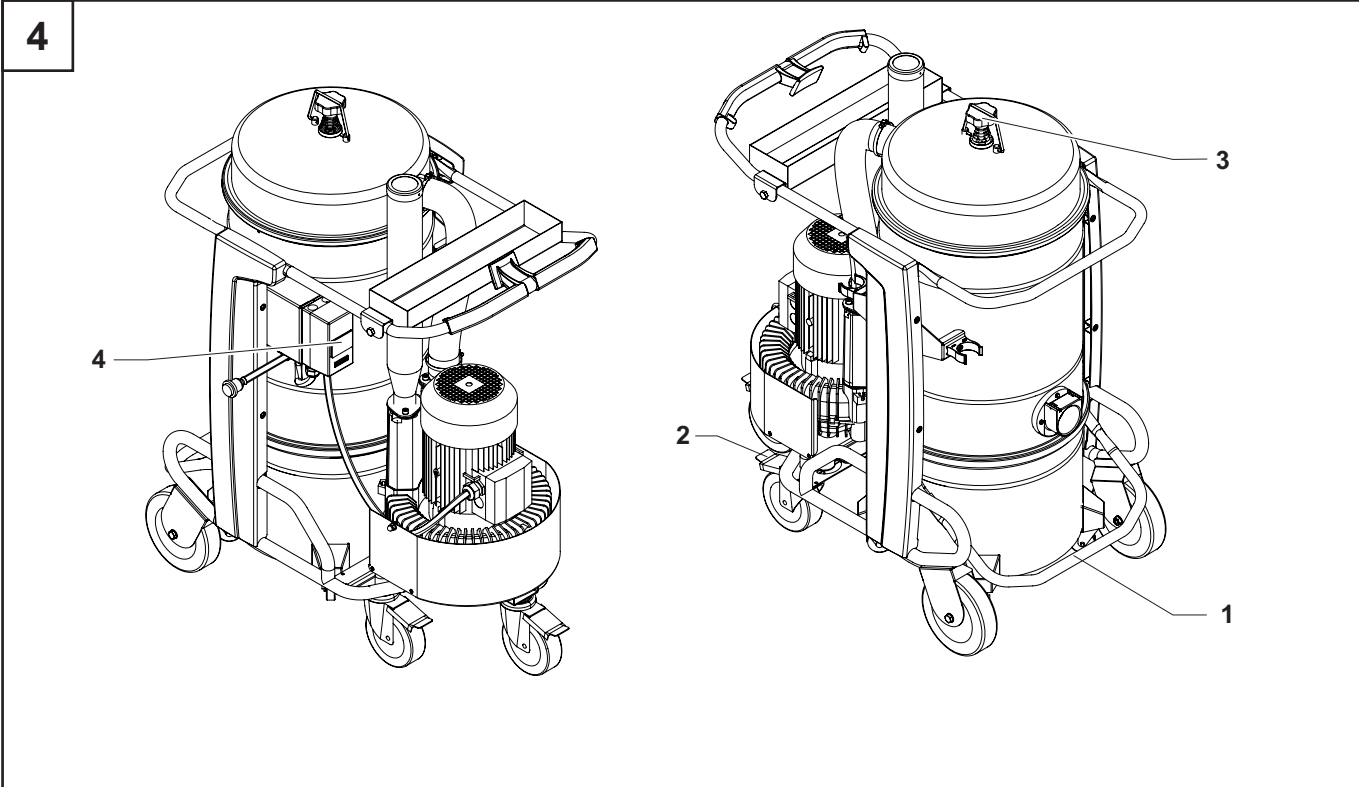
- Garanti süresi içinde tekrar arızalanması,
- Tamiri için gereken azami sürenin aşılması,
- Tamirinin mümkün olmadığının, yetkili servis istasyonu, satıcı, üretici veya ithalatçı tarafından bir raporla belirlenmesi durumlarında; **tüketici malın bedel iadesini, ayıp oranında bedel indirimini veya imkân varsa malın ayıpsız misli ile değiştirilmesini** satıcıdan talep edebilir.

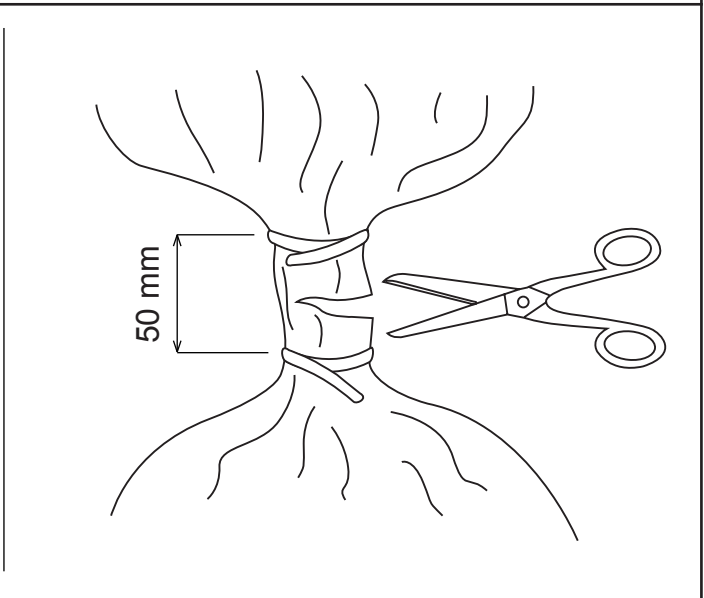
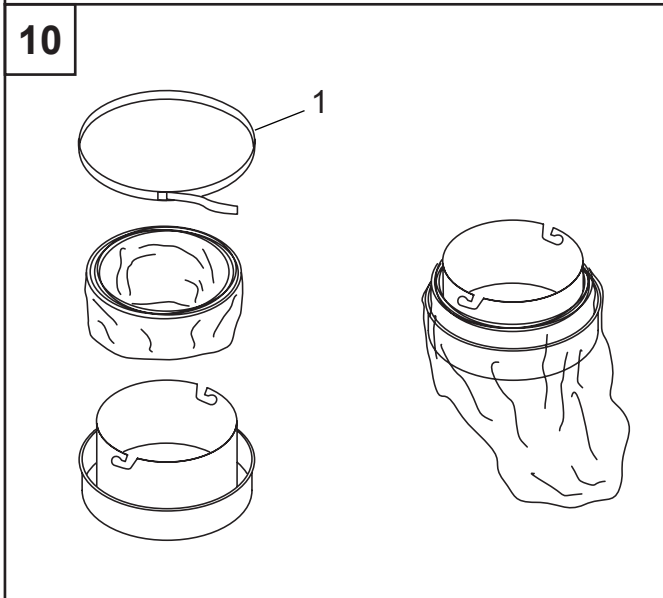
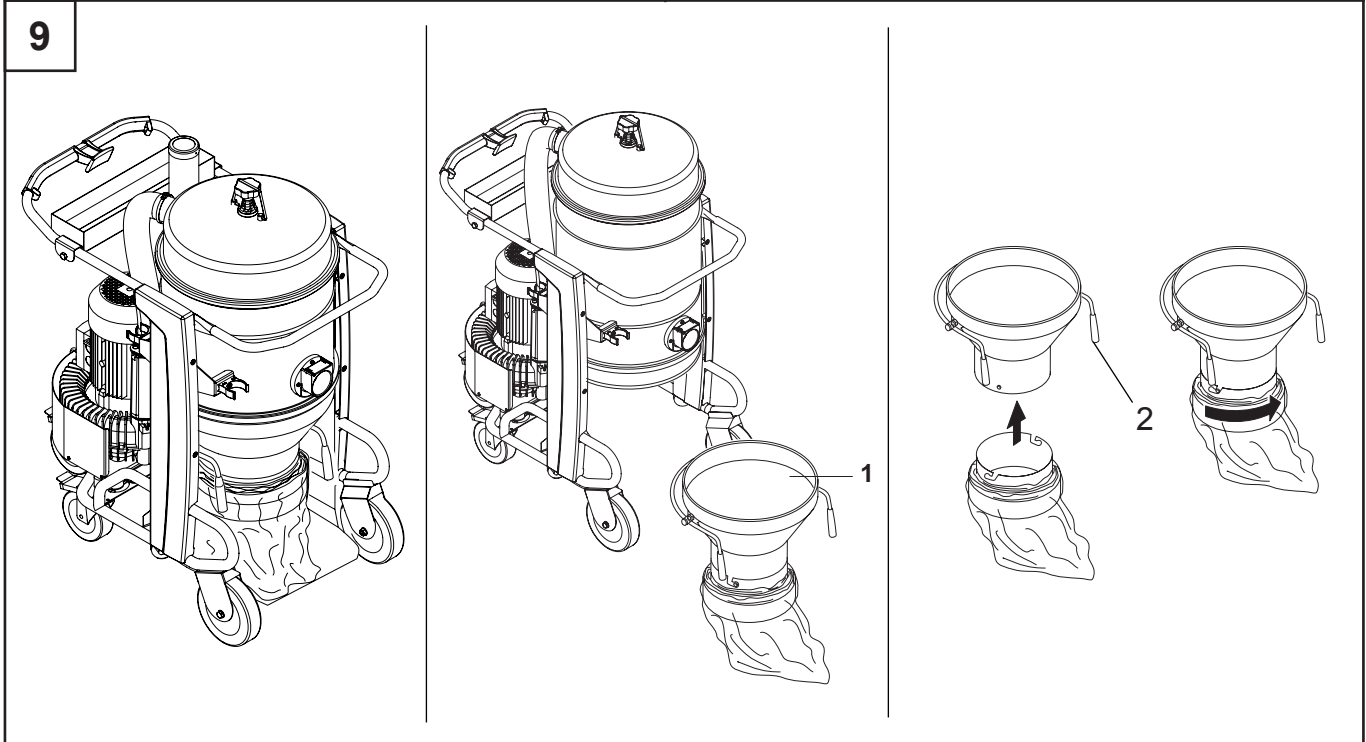
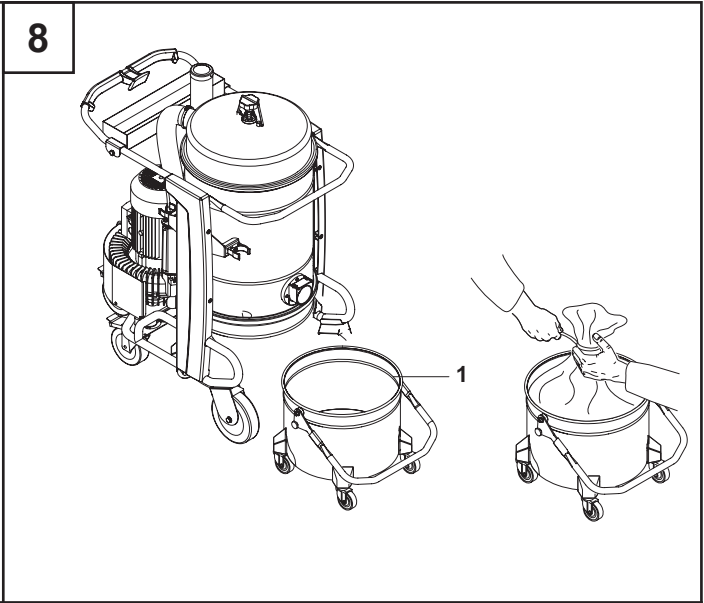
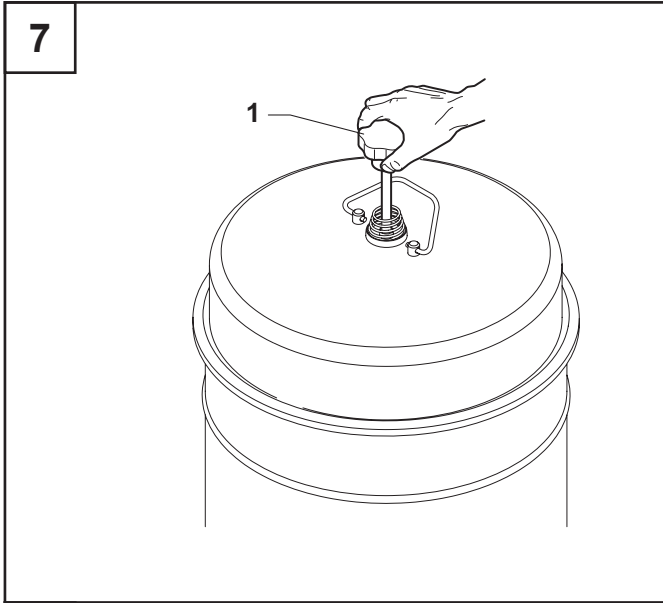
Satıcı, tüketicinin talebini reddedemez. Bu talebin yerine getirilmemesi durumunda satıcı, üretici ve ithalatçı müteselsilen sorumludur.

Satıcı tarafından **Garanti Belgesinin** verilmemesi durumunda, tüketici **Gümrük ve Ticaret Bakanlığı Tüketicinin Korunması ve Piyasa Gözetimi Genel Müdürlüğüne** başvurabilir.

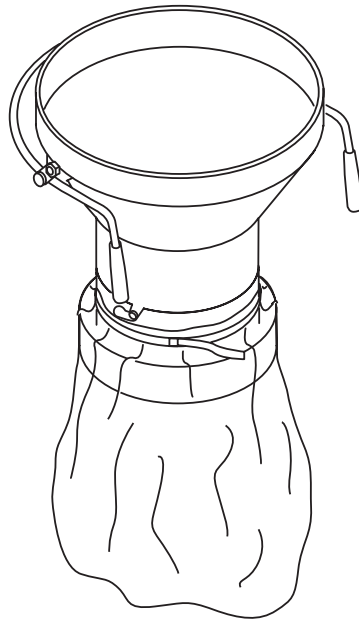
Tüketici, çıkabilecek uyuşmazlıklarda şikayet ve itirazları konusundaki başvuruları yerleşim yerinin bulunduğu veya tüketici işleminin yapıldığı yerdeki **Tüketici Hakem Heyetine veya Tüketici Mahkemesine** başvurabilir.



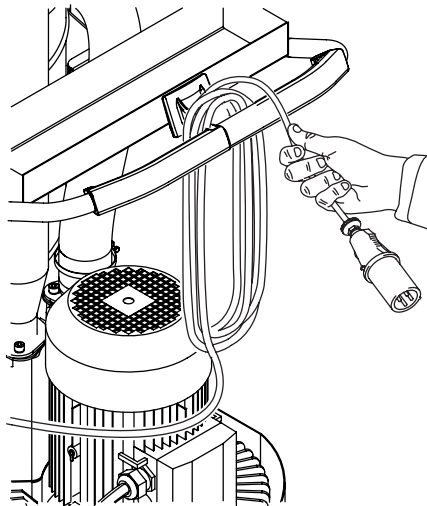




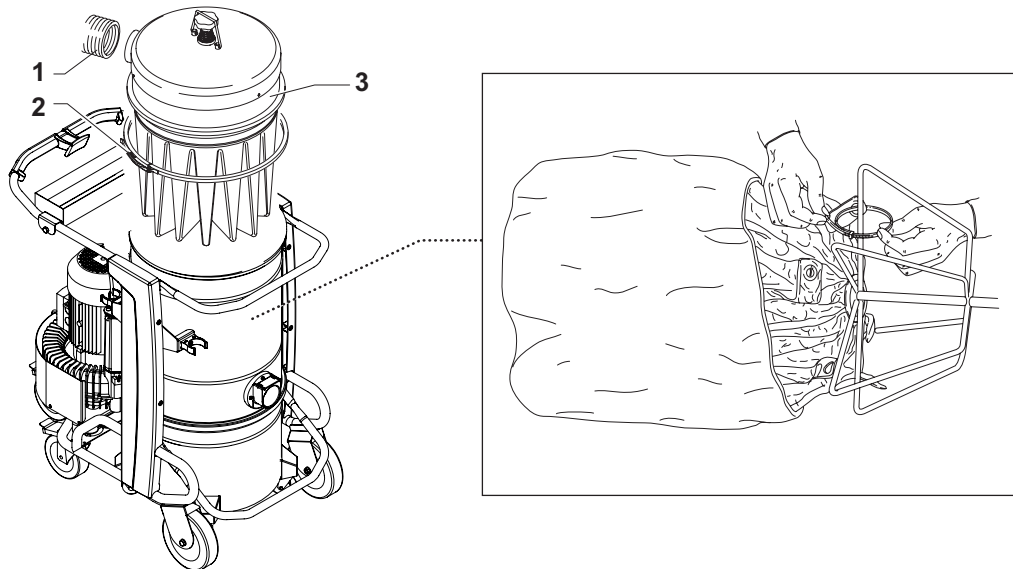
11



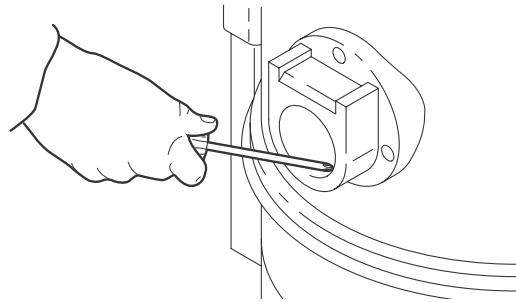
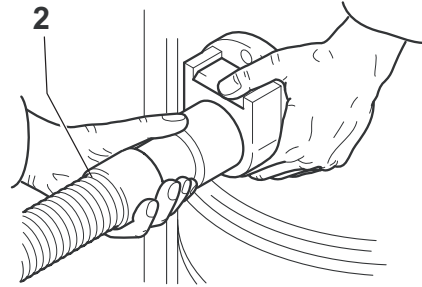
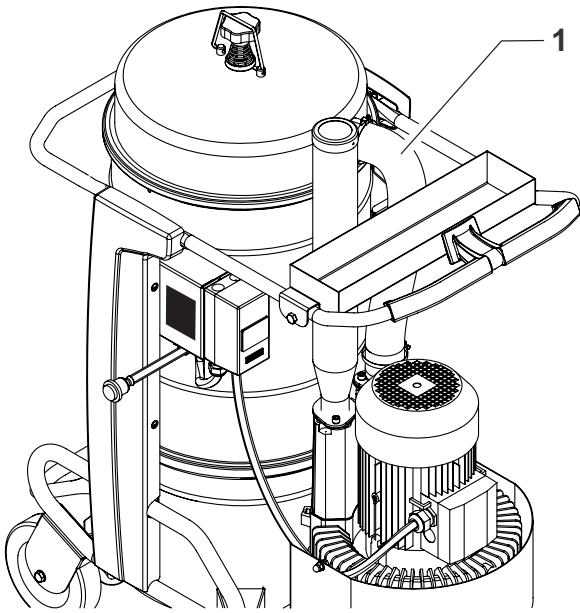
12



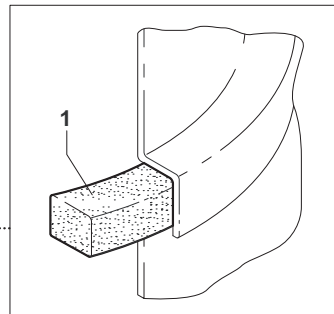
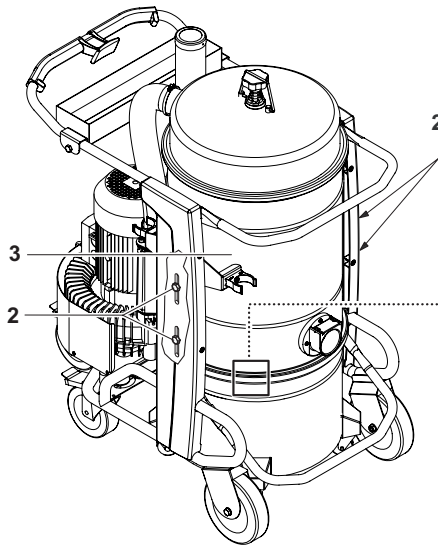
13



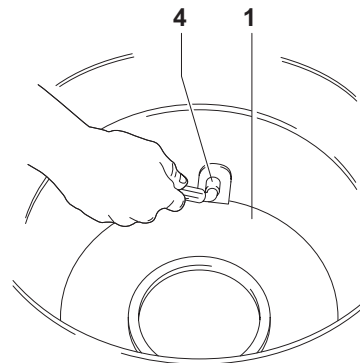
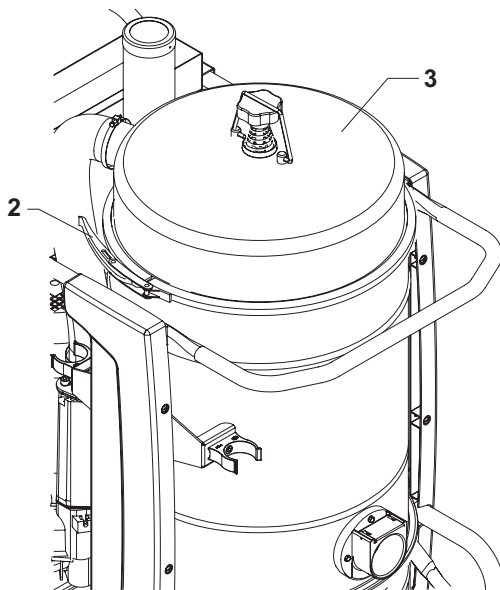
14



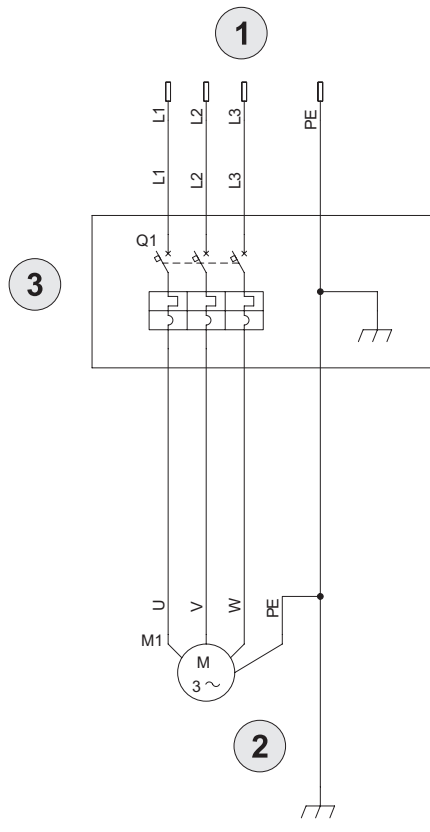
15



16



17



18



INDUSTRIAL VACUUM SOLUTIONS

CE01 12/2014

Nilfisk-Advance S.p.A. Sede legale: Via Vito Foa, 27 20124 Milano

C.F. 0122080098 F.VIA 198372008 Capitale sociale € 1.806.000

Soggetta alla Direzione e Coordinamento di Nilfisk-Advance A/S

Dichiarazione "CE" di conformità - Allegato II IA - 2006/42/EC Declaration of Conformity - Enclosure II IA - 2006/42/EC

Nilfisk-Advance S.p.A.

Dichiaro sotto la propria responsabilità che la macchina We declare under our own responsibility that the machine



INDUSTRIAL VACUUM SOLUTIONS



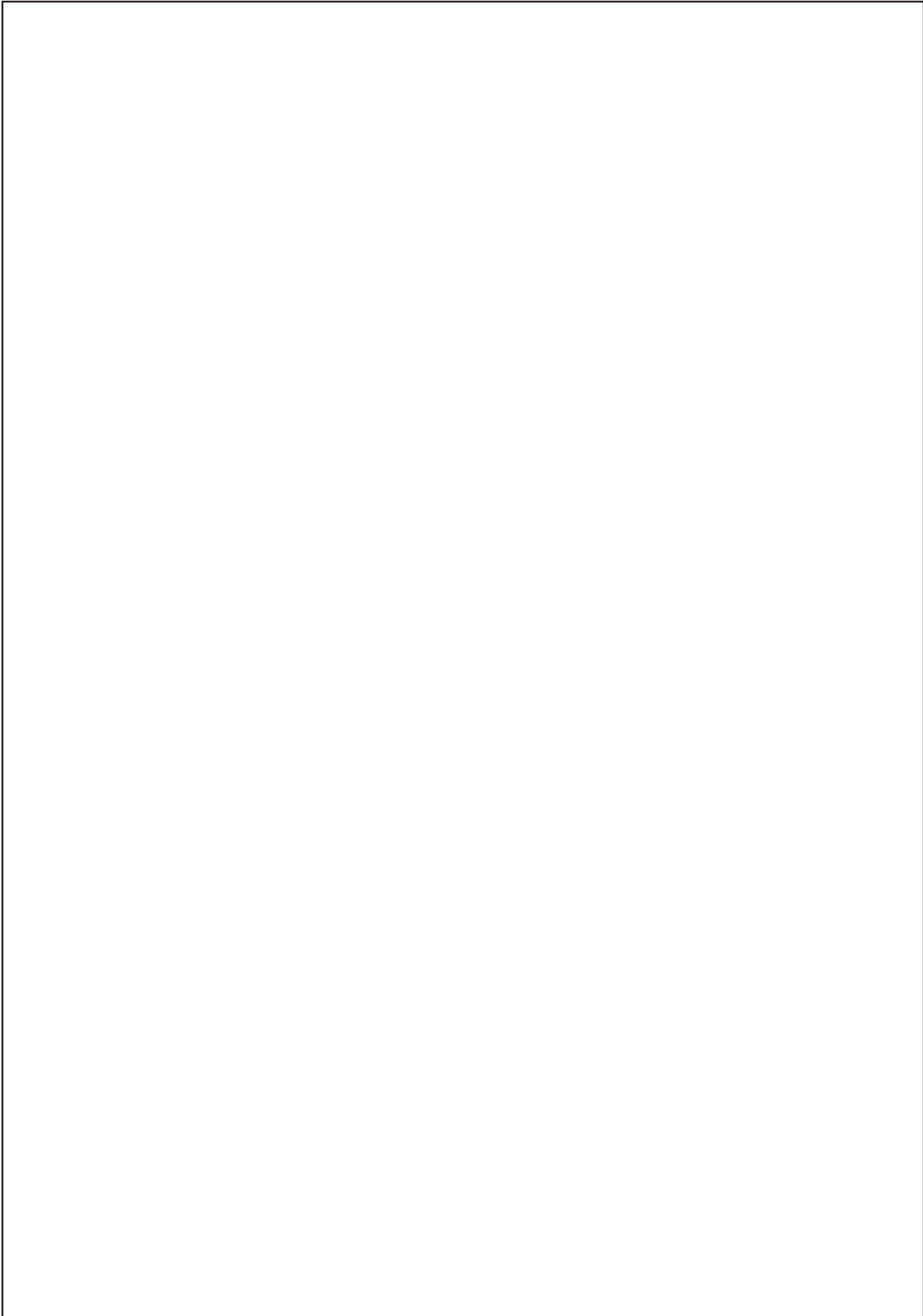
Table with 2 columns: Left column contains regulatory requirements in Italian, right column contains equivalent requirements in other languages (English, Spanish, etc.). Includes CE mark and Nilfisk logo.

Table of regulatory requirements in various languages including Italian, French, German, Greek, Czech, Slovak, Polish, and others.

Table of regulatory requirements in various languages including English, Spanish, Portuguese, Dutch, Czech, Slovak, Polish, and others.

Nilfisk-Advance S.p.A. Il Direttore Generale The General Manager

Zocca, _____





INDUSTRIAL
VACUUM SOLUTIONS



Nilfisk

trusted since 1906