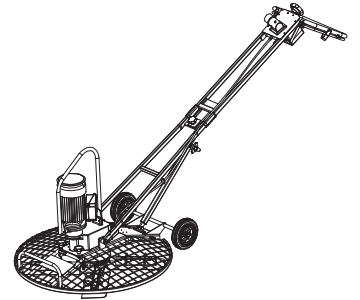


## Руководство по технике безопасности и эксплуатации Затирочная машина





# Содержание

Введение.....	5
О «Руководстве по технике безопасности и эксплуатации».....	5
<b>Правила техники безопасности.....</b>	<b>6</b>
Пояснение слов-предупреждений.....	6
<b>Персональные меры предосторожности и квалификация.....</b>	<b>6</b>
Средства индивидуальной защиты.....	6
Наркотики, алкоголь и лекарства.....	6
<b>Эксплуатация, меры предосторожности.....</b>	<b>6</b>
<b>Транспортировка, меры предосторожности.....</b>	<b>11</b>
<b>Обслуживание, меры предосторожности.....</b>	<b>11</b>
<b>Хранение, меры предосторожности.....</b>	<b>11</b>
<b>Общие сведения.....</b>	<b>12</b>
<b>Конструкция и функции.....</b>	<b>12</b>
<b>Основные детали.....</b>	<b>12</b>
<b>Наклейки.....</b>	<b>12</b>
Паспортная табличка.....	12
Наклейка уровня шума.....	12
Этикетка, указывающая место строповки.....	13
Предупреждающий знак о технике безопасности.....	13
Предупреждающий знак о технике безопасности.....	13
<b>Транспортировка.....</b>	<b>13</b>
<b>Подъем устройства.....</b>	<b>13</b>
<b>Установка.....</b>	<b>14</b>
<b>Установка и снятие лопастей затирочной машины.....</b>	<b>14</b>
<b>Установка и снятие защитного кольца.....</b>	<b>15</b>
<b>Работа.....</b>	<b>16</b>
<b>Работа на краях выемок.....</b>	<b>16</b>
<b>Пуск и останов.....</b>	<b>16</b>
Перед пуском.....	16
Пуск электродвигателя.....	17
Остановка электродвигателя.....	17
<b>Работа.....</b>	<b>17</b>
Маневрирование затирочной машиной.....	17
Регулировка углового положения лопастей.....	18
<b>Перерывы в работе.....</b>	<b>19</b>
<b>Обслуживание.....</b>	<b>19</b>
<b>Через каждые 10 часов работы (ежедневно).....</b>	<b>19</b>
<b>После первых 20 часов работы.....</b>	<b>19</b>
<b>Через каждые 500 часов работы (ежегодно).....</b>	<b>20</b>
Очистка оси лопасти.....	20
Очистка нажимной плиты.....	20
Ремонт.....	21
<b>Устранение неисправностей.....</b>	<b>21</b>
<b>Хранение.....</b>	<b>21</b>
<b>Утилизация.....</b>	<b>21</b>
<b>Технические характеристики.....</b>	<b>23</b>

Характеристики устройства.....	23
Вес.....	23
Вес и габариты изделий, заказываемых дополнительно.....	23
Уведомление об уровне шума и вибрации.....	23
Характеристики шума и вибрации.....	24
Неопределенности, уровень звука.....	24
Габаритные размеры.....	25
Декларация соответствия ЕС.....	26
Декларация соответствия ЕС (Директива 2006/42/ЕС).....	26

## Введение

Благодарим за выбор изделий Atlas Copco. С 1873 года мы стараемся искать новые и более качественные способы удовлетворения потребностей наших клиентов. За эти годы мы разработали новаторские и эргономичные конструкции изделий, позволяющие нашим клиентам выполнять свою работу более рационально и качественно.

Atlas Copco имеет разветвленную глобальную сеть продаж и обслуживания, состоящую из сервисных центров и дистрибуторов по всему миру. Наши эксперты являются опытными профессионалами, хорошо знающими наши изделия и сферы их применения. Мы можем предложить техническую поддержку в любой точке мира, чтобы наши клиенты могли работать всегда с максимальной эффективностью.

Дополнительная информация: [www.atlascopco.com](http://www.atlascopco.com)

Atlas Copco Construction Tools AB

Box 703

391 27 Kalmar

Sweden

## О «Руководстве по технике безопасности и эксплуатации»

Цель данных инструкций - объяснить, как эффективно и безопасно пользоваться устройством. Кроме того, инструкции описывают процедуры регулярного обслуживания устройства.

Прочитайте внимательно эти инструкции перед использованием устройства и убедитесь, что вам все понятно.

## Правила техники безопасности

Перед установкой, эксплуатацией, обслуживанием и ремонтом оборудования требуется внимательно изучить инструкции по безопасности и эксплуатации – это позволит уменьшить риск получения персоналом и другими лицами серьезных травм, которые могут иметь летальный исход.

Инструкции по безопасности и эксплуатации оборудования должны быть доступны на месте выполнения работ, а их копии переданы сотрудникам. Выполнение работ и обслуживание оборудования разрешается только после ознакомления с содержащейся в этих документах информацией.

Кроме того, обслуживающий персонал должен быть способен оценить риск, возникающий при эксплуатации машины.

Дополнительные инструкции, относящиеся к двигателю, имеются в инструкции производителя двигателя.

## Пояснение слов-предупреждений

Слова-предупреждения «Опасно», «Внимание» и «Осторожно» имеют следующие значения:

### ОПАСНО

Указывает на опасную ситуацию, которая, если ее не избежать, приведет к смерти или к серьезной травме.

### ОСТОРОЖНО

Указывает на опасную ситуацию, которая, если ее не избежать, может привести к смерти или к серьезной травме.

### ВНИМАНИЕ

Указывает на опасную ситуацию, которая, если ее не избежать, может привести к незначительным повреждениям.

## Персональные меры предосторожности и квалификация

К управлению или обслуживанию устройства допускается только аттестованный и обученный персонал. Этот персонал должен быть достаточно сильным физически, чтобы быть в состоянии работать с устройством такого объема, веса и

мощности. Всегда руководствуйтесь здравым смыслом.

### Средства индивидуальной защиты

Всегда пользуйтесь средствами индивидуальной защиты. Операторы и все, кто находится в зоне работы машины, должны носить средства индивидуальной защиты, включающие как минимум:

- Защитная каска
- Защита органов слуха
- Противоударные очки с боковой защитой
- Респиратор при необходимости
- Защитные перчатки
- Защитная обувь
- Соответствующий рабочий комбинезон или подобная одежда (за исключением просторной необлегающей), которая защищает руки и ноги.

### Наркотики, алкоголь и лекарства

#### ▲ ОСТОРОЖНО Наркотики, алкоголь и лекарства

Наркотики, алкоголь и лекарства могут повлиять на вашу концентрацию и поведение.

Неадекватная реакция и неправильное поведение может привести к серьезным повреждениям или к смерти.

- ▶ Нельзя работать с машиной, когда вы устали или находитесь под воздействием наркотиков, алкоголя и лекарств.
- ▶ Запрещено работать с машиной тому, кто находится под воздействием наркотиков, алкоголя и лекарств.

## Эксплуатация, меры предосторожности

### ▲ ОПАСНО Опасность взрыва

При контакте нагретого устройства или выхлопной трубы со взрывчатыми веществами может произойти взрыв. При работе с некоторыми материалами могут возникать искры и возгорание. Взрывы могут привести к тяжелым травмам или смерти.

- ▶ Никогда не пользуйтесь устройством во взрывоопасной среде.
- ▶ Не пользуйтесь устройством вблизи легко воспламеняющихся материалов, паров или пыли.
- ▶ Следите, чтобы вблизи не было источников газа или взрывчатых веществ.

- ▶ Старайтесь не касаться горячей выхлопной трубы или днища устройства.

### **▲ ОПАСНО Пожароопасность**

Если устройство загорелось, то это может стать причиной травмы.

- ▶ Используйте, когда это возможно, порошковый огнетушитель класса АВЕ; в остальных случаях используйте углекислотный огнетушитель типа ВЕ.

### **▲ ОСТОРОЖНО Неожиданные движения**

В процессе эксплуатации устройство испытывает тяжелые нагрузки. Если устройство сломается или застрянет, оно может внезапно и неожиданно переместиться, что может стать причиной травмы.

- ▶ Перед эксплуатацией устройства нужно всегда его проверять. Нельзя включать устройство, если вам кажется, что оно неисправно.
- ▶ Следите за тем, чтобы на рукоятках не было смазки или масла.
- ▶ Не ставьте ноги близко к устройству.
- ▶ Никогда не садитесь на устройство.
- ▶ Нельзя бить по устройству или нарушать нормы его эксплуатации.
- ▶ Относитесь внимательно к тому, что вы делаете.

### ▲ ОСТОРОЖНО Опасность пыли и паров

Пыль и (или) пар, создаваемые или распространяющиеся во время работы устройства, могут стать причиной тяжелых или хронических нарушений дыхательной системы, ухудшения здоровья или других заболеваний (например, силикоза или других неизлечимых заболеваний легких, которые могут оказаться смертельными, рака, врожденных пороков, а также воспаления кожи).

В некоторых случаях пыль и пар, создаваемые при трамбовании, признаются в штате Калифорния и других регионах вызывающими заболевания дыхательной системы, рак, пороки развития и другие нарушения репродуктивной способности. К таким веществам относятся в частности следующие:

- Кристаллический кремний, цемент и другие строительные материалы.
- Мышьяк и хром из химически обработанной резины.
- Свинец, содержащийся в красках.

Пыль и пар, содержащиеся в воздухе, могут быть невидимы невооруженным глазом, а поэтому не следует опираться на визуальное определение их наличия в воздухе.

Чтобы уменьшить риск воздействия пыли и паров, выполните все перечисленные ниже рекомендации:

- ▶ Выполните оценку факторов риска для данной рабочей площадки. Оценка факторов риска должна включать в себя учет пыли и паров, создаваемых при эксплуатации устройства, и возможности распространения имеющейся пыли.
- ▶ Используйте подходящие технические средства для уменьшения содержания пыли и паров в воздухе и их осаждения на оборудовании, различных поверхностях, одежде и на теле. Примерами таких технических средств могут служить: системы вытяжной вентиляции и сбора пыли, опрыскивание и мокрое бурение. По возможности используйте указанные технические средства у источника пыли и пара. Обеспечьте правильность монтажа, обслуживания и эксплуатации этих технических средств.

- ▶ Надевайте средства защиты органов дыхания, следите за их исправностью и правильно используйте в соответствии с инструкциями работодателя и в соответствии с правилами охраны труда и техники безопасности. Средства защиты органов дыхания должны обеспечивать эффективную защиту от того типа веществ, которые имеются в воздухе (и, когда требуется, должны быть разрешены к применению соответствующим государственным органом).
- ▶ Работайте на хорошо вентилируемых участках.
- ▶ Если устройство имеет выхлопную трубу, то в запыленном месте направьте ее так, чтобы меньше поднимать пыль.
- ▶ Эксплуатировать и обслуживать устройство необходимо в соответствии с руководством по технике безопасности и эксплуатации.
- ▶ Носите на рабочем месте моющиеся или одноразовые защитные перчатки; перед уходом с работы принимайте душ и переодевайтесь, чтобы снизить воздействие пыли и паров на себя и других людей, на машины, дома и прочее.
- ▶ Старайтесь не принимать пищу, не пить и не курить на участках, на которых имеется пыль и пары.
- ▶ Покинув такой участок, при первой же возможности тщательно мойте руки и лицо, а также всегда делайте это перед едой, питьем или курением и перед контактами с другими людьми.
- ▶ Соблюдайте все действующие законы и правила, включая правила охраны труда и техники безопасности.
- ▶ Участвуйте в контроле состояния воздуха, проходите медицинские обследования и курсы подготовки по охране труда и технике безопасности, когда это предлагает ваш работодатель или профсоюз или требуется в соответствии с правилами и рекомендациями по охране труда и технике безопасности. Консультируйтесь у врачей, обладающих опытом работы в соответствующей области трудовой медицины.
- ▶ Вместе с вашим работодателем и профсоюзом работайте над уменьшением воздействия пыли и паров на рабочем месте и снижением этих рисков. Исходя из рекомендаций экспертов, необходимо создать и внедрить эффективные программы по охране труда и технике безопасности, принципы и методы защиты рабочих и других лиц от вредного воздействия пыли и паров. Обратитесь к экспертам.



**▲ ОСТОРОЖНО Летящие предметы**

При разрушении обрабатываемого материала, вспомогательных устройств или даже самого устройства возможно появление летящих с большой скоростью предметов. Во время работы могут разлетаться осколки и другие частицы уплотненного материала, которые могут ранить оператора и других людей. Для предотвращения этого риска:

- ▶ Необходимо надевать индивидуальные средства защиты и каску с ударопрочной защитой глаз и боковыми щитками.
- ▶ Необходимо следить за тем, чтобы посторонние не входили в рабочую зону.
- ▶ В рабочей зоне не должно быть никаких посторонних предметов.

**▲ ОСТОРОЖНО Опасность вращающихся лопастей**

Во время работы устройства существует опасность контакта рук и ног с вращающимися лопастями. Это может стать причиной травмы.

- ▶ Во время работы устройства не допускается вводить руки и ноги внутрь зоны, ограниченной защитным кольцом.

**▲ ОСТОРОЖНО Риск неподвижности тела**

При работе с устройством у вас могут возникать неприятные ощущения в кистях рук, предплечьях, плечах или в других частях тела.

- ▶ Займите удобное положение, твердо стоя на земле и стараясь избегать неустойчивых положений.
- ▶ Во избежание усталости или неприятных ощущений в теле рекомендуется регулярно менять положение тела.
- ▶ При появлении долго непроходящих симптомов обратитесь за помощью к врачу.

**▲ ОСТОРОЖНО Опасность вибрации**

При нормальной и штатной эксплуатации устройства оператор подвергается вибрации. Регулярное и частое воздействие на организм вибрации может стать причиной, а также содействующим или усугубляющим фактором появления травм или нарушений в работе пальцев, кистей рук, запястий, предплечий, плеч, нервов, кровеносных сосудов или других частей тела, включая как возникновение слабости и (или) хронических травм, так и заболеваний, которые могут развиваться постепенно в течении нескольких недель, месяцев или лет. Такие травмы или нарушения могут включать в себя повреждения системы кровообращения, нервной системы, суставов и других систем организма.

При появлении во время работы с устройством или после нее ощущений онемения, постоянного неудобства, жжения, околечения, пульсации, покалывания, боли, неуклюжести, слабости хвата, побеления кожи или других симптомов, необходимо прекратить работу, сообщить об этом начальнику и обратиться за помощью к врачу. Продолжение работы с устройством после появления любого из этих симптомов может увеличить риск усиления симптомов и превращения их в постоянные.

Для предотвращения усиления вибрации следует эксплуатировать и обслуживать устройство в соответствии с данным руководством.

Снизить воздействие вибрации на оператора можно следующими методами:

- ▶ Если устройство снабжено антивибрационными ручками, нужно держать их в центральном положении и стараться не прижимать до упора.
- ▶ Единственной частью тела, которая соприкасается с устройством при включенном ударном механизме, должны быть ваши руки, удерживающие ручку или рукоятки. Следует избегать любого другого контакта, например, прижиматься к устройству другой частью тела, пытаться увеличить прижимную силу.
- ▶ Убедитесь, что устройство находится в хорошем состоянии и не изношено.
- ▶ Если устройство вдруг начинает сильно вибрировать, необходимо немедленно прекратить работу. Перед возобновлением работы необходимо найти и устранить причину усиленной вибрации.
- ▶ Участвуйте в программах наблюдения за состоянием здоровья, проходите медицинские обследования и курсы профессиональной подготовки, когда это предлагает ваш работодатель или требуется в соответствии с законом.

- ▶ При работе в холодную погоду носите теплую одежду и держите руки в тепле и сухими.

Прочтите «Уведомление об уровне шума и вибрации», где помимо прочего указаны и номинальные значения уровня вибрации для устройства. Эта информация находится в конце настоящего руководства по технике безопасности и эксплуатации.

#### **▲ ОСТОРОЖНО Опасность захвата**

Существует риск захвата вращающимися частями устройства шейных украшений, волос, перчаток или одежды. Это может привести к удушью, получению скальпированных и рваных ран и даже к смерти. Для уменьшения этого риска:

- ▶ Не беритесь рукой за вращающиеся части устройства и не прикасайтесь к ним.
- ▶ Не носите такую одежду, шейные украшения или перчатки, которые могут быть захвачены.
- ▶ Закрывайте длинные волосы сеткой.

#### **▲ ОПАСНО Опасность поражения электрическим током**

Существует риск поражения электрическим током от устройств с электроприводом, что может стать причиной тяжелых травм или смерти.

- ▶ Избегайте контакта тела с заземленными поверхностями.
- ▶ Необходимо следить за тем, чтобы в рабочей зоне не были спрятаны провода и другие источники электричества.
- ▶ Всегда подключайте устройство к заземленной розетке.
- ▶ Всегда проверяйте, соответствует ли сетевое напряжение значению, указанному на паспортной табличке устройства.

#### **▲ ОСТОРОЖНО Опасность скрытого объекта**

При эксплуатации устройства травму можно получить при его соприкосновении со скрытыми проводами или трубами.

- ▶ Перед включением устройства проверьте состав материала.
- ▶ Определите визуально, нет ли скрытых кабелей или труб, относящихся, например, к электрической сети, телефонной связи, газовой сети или канализации.
- ▶ Если устройство, по-видимому, наткнулось на скрытый объект, то необходимо сразу же выключить устройство.
- ▶ Перед возобновлением работы необходимо убедиться в отсутствии опасности.

#### **▲ ОСТОРОЖНО Непреднамеренный пуск**

Непреднамеренный пуск устройства может причинить травму.

- ▶ Пока вы не готовы включить устройство, держите руки вдали от кнопки пуска-останова.
- ▶ Изучите процедуру аварийного останова устройства.

#### **▲ ОПАСНО Опасность электрического кабеля**

При неправильном обращении с электрическим кабелем существует риск поражения электрическим током, что может стать причиной тяжелой травмы или смерти.

- ▶ Не перемещайте устройство за электрический кабель.
- ▶ Не выдергивайте вилку за электрический кабель.
- ▶ Всегда следите за тем, чтобы электрический кабель находился вдали от воды, масла и предметов с острыми краями. Следите за тем, чтобы электрический кабель не был зажат в дверях, ограждениях и т.п.
- ▶ Проверяйте, не нарушена ли целостность электрического кабеля и находится ли он в хорошем состоянии.
- ▶ Никогда не используйте устройство, если электрический кабель поврежден.

#### **▲ ОСТОРОЖНО Опасность шума**

Высокий уровень шума может вызвать постоянную или временную потерю слуха и другие нарушения, такие как шум в ушах (звон и другие виды шума в ушах). Для снижения риска и предотвращения ненужного повышения уровня шума:

- ▶ Крайне важно оценить эти риски и принять меры по их предотвращению.
- ▶ Эксплуатировать и обслуживать устройство необходимо в соответствии с настоящими инструкциями.
- ▶ Если устройство снабжено глушителем, убедитесь, что он находится на месте и исправен.
- ▶ Всегда пользуйтесь средствами защиты органов слуха.

## Транспортировка, меры предосторожности

### ▲ ОСТОРОЖНО Опасности при погрузке и разгрузке

Подъем устройства при помощи крана или аналогичного оборудования может привести к получению травмы.

- ▶ Используйте маркированные места строповки.
- ▶ Необходимо, чтобы все подъемное оборудование имело грузоподъемность, соответствующую весу устройства.
- ▶ Не находитесь под устройством или в непосредственной близости от него.

## Обслуживание, меры предосторожности

### ▲ ОСТОРОЖНО Опасность внезапного пуска

В процессе обслуживания или замены лопастей устройства существует опасность внезапного включения электродвигателя. Это может стать причиной тяжелой травмы.

- ▶ Всегда выключайте блок питания и выдергивайте электрический кабель.

### ▲ ОСТОРОЖНО Модификация устройства

Любые модификации устройства могут привести к телесным повреждениям.

- ▶ Никогда не модифицируйте устройство. На модифицированные устройства не распространяется действие гарантийных обязательств или ответственность за продукцию.
- ▶ Всегда пользуйтесь оригинальными деталями и вспомогательными изделиями от Atlas Copco.
- ▶ Немедленно заменяйте поврежденные детали.
- ▶ Вовремя меняйте изношенные компоненты.

### ▲ ВНИМАНИЕ Высокая температура

Низ устройства во время работы становится горячим. Если до него дотронуться, можно обжечься.

- ▶ Никогда не прикасайтесь к горячему устройству.
- ▶ Нельзя касаться горячего низа устройства.
- ▶ Перед выполнением каких-либо работ по обслуживанию необходимо дождаться охлаждения двигателя и низа устройства.

## Хранение, меры предосторожности

- ◆ Устройство необходимо хранить в надежном месте, недоступном для детей и запирающемся на замок.

## Общие сведения

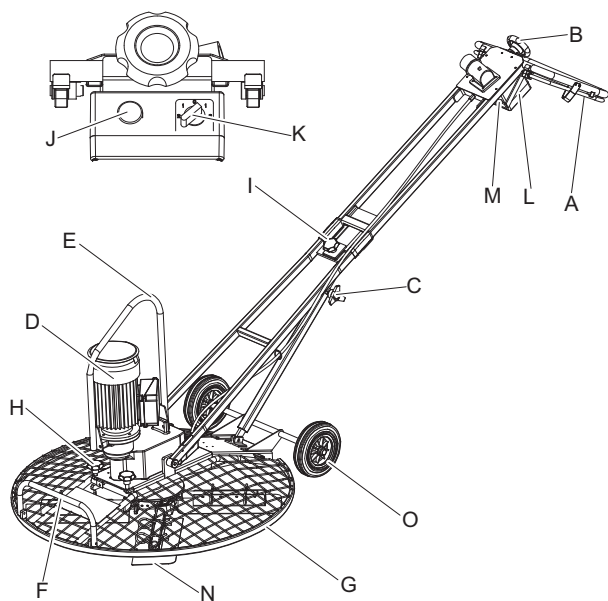
Чтобы не причинить серьезные травмы или смерть себе или другим, прочитайте инструкции по безопасности на предыдущих страницах прежде, чем работать с машиной.

## Конструкция и функции

Машина BG Combi предназначена для профессионального разравнивания и затирки свежих бетонных полов. Бетонная поверхность разравнивается плавающим диском и разглаживается затирочными лопастями. Для диаметра затирки можно выбрать одно из трех разных положений. Прочие применения запрещены.

Чтобы правильно выбрать дополнительные изделия, следует пользоваться перечнем запчастей.

## Основные детали



- A. Ручка автоматического выключения
- B. Регулировка лопастей
- C. Ручка регулировки высоты
- D. Электродвигатель
- E. Подъемный кронштейн
- F. Подъемная рамка
- G. Защитное кольцо
- H. Фиксаторы защитного кольца
- I. Фиксатор складной ручки

- J. Кнопка пуска
- K. Селектор скорости с переключателем фазы
- L. Электрическая коробка
- M. Магнитный переключатель
- N. Затирочная лопасть
- O. Транспортные колеса

## Наклейки

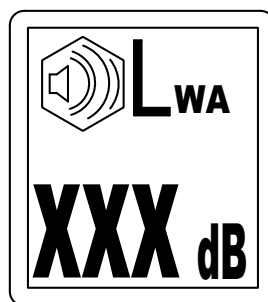
Машина снабжена наклейками, содержащими информацию о правилах персональной безопасности и обслуживания машины. Наклейки должны быть в удобочитаемом состоянии. Новые наклейки можно заказать по каталогу запчастей.

### Паспортная табличка



- A. Тип устройства
- B. Идентификационный номер изделия
- C. Символ CE означает соответствие нормам Евросоюза. Подробную информацию можно найти в «Декларации соответствия ЕС», прилагаемой к устройству.

### Наклейка уровня шума

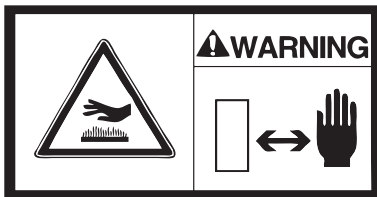
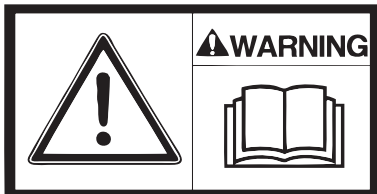


Эта наклейка показывает гарантированный уровень шума, соответствующий директиве ЕС 2000/14/ЕС. Точный уровень шума указан в «Технических характеристиках».

## Этикетка, указывающая место строповки



## Предупреждающий знак о технике безопасности



- ◆ Используйте средства защиты органов слуха.
- ◆ Руководство. Перед эксплуатацией устройства оператор должен прочитать руководство по технике безопасности, эксплуатации и обслуживанию.
- ◆ Горячие поверхности двигателя. Держите руки на безопасном расстоянии от опасной зоны.

## Предупреждающий знак о технике безопасности



- ◆ Снимите ротор перед подъемом краном.

## Транспортировка

## Подъем устройства

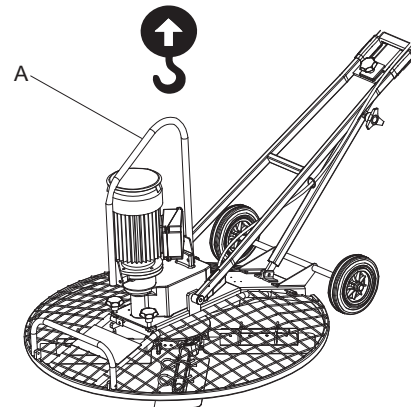
**▲ ОСТОРОЖНО** Опасность при подъеме

Не поднимайте устройство, не убедившись, что оно не имеет повреждений. Поврежденное устройство может развалиться, причинив тяжелую травму.

- ▶ Убедитесь, что номинальные характеристики всего оборудования соответствуют действующим правилам.
- ▶ Не стойте и не ходите под поднятым устройством.
- ▶ Для подъема устройства всегда используйте подъемное ушко.
- ▶ Перед подъемом устройства всегда снимайте разглаживающий диск.
- ▶ Никогда не используйте защитное кольцо для подъема устройства.
- ▶ Никогда не стойте рядом с устройством при подъеме и транспортировке.
- ▶ Проверьте по паспортной табличке, каков вес устройства.

*Подъем устройства*

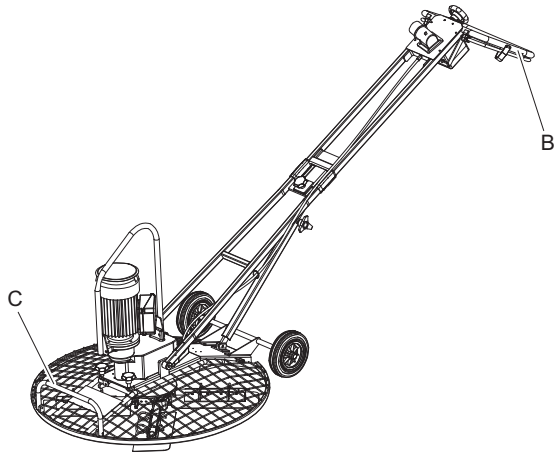
- ◆ Всегда поднимайте устройство за его подъемное ушко (A).



- ◆ Подъемное оборудование должно иметь номинальные характеристики, обеспечивающие соблюдение всех правил и норм.

### Подъем вручную

- ◆ При подъеме вручную пользуйтесь предназначенной для оператора рукояткой (B) и подъемно-опорной ручкой (C), расположенной в передней части затирочной машины. Для удобства пользования подъемной ручкой, для нее предусмотрены два положения.



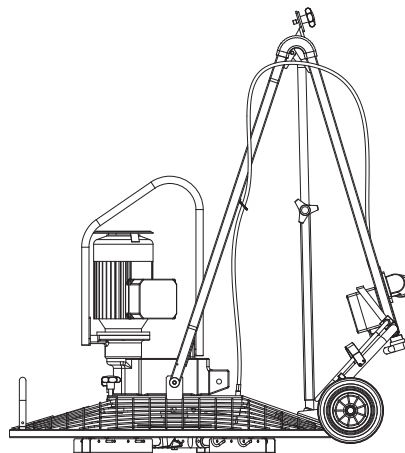
### ▲ ОСТОРОЖНО Транспортировка

Во время транспортировки устройство может перевернуться и нанести тяжелую травму.

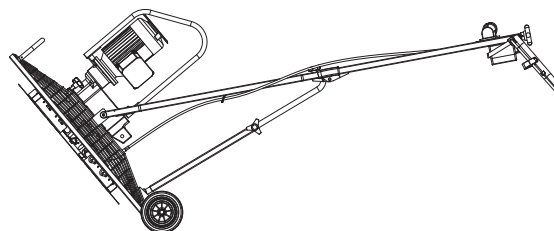
- ▶ Всегда закрепляйте устройство.
- ▶ Не ставьте ноги близко к устройству.

### Транспортировка устройства

- ◆ Закрепляйте устройство при любой транспортировке.
- ◆ На время транспортировки складывайте верхнюю ручку в нижнее положение.



- ◆ Транспортировочные колеса позволяют транспортировать затирочную машину на короткие расстояния.



## Установка

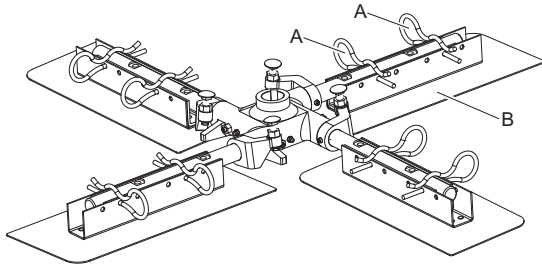
### Установка и снятие лопастей затирочной машины.

При установке или извлечении лопастей затирочной машины соблюдайте следующие инструкции:

- ◆ Чтобы исключить случайный пуск: Отпустите кнопку пуска и выдерните электрический кабель из источника питания.
- ◆ Смажьте оси лопастей рекомендованной пластичной смазкой через смазочный патрубок на ступице; см. главу «Характеристики устройства».

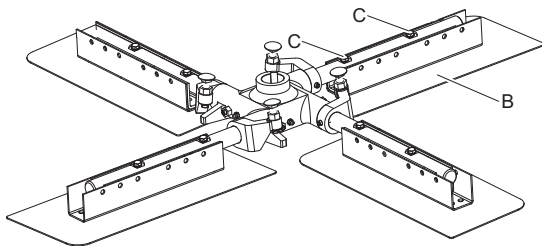
**Быстроразъемное крепление**

- 1) Наклоните затирочную машину назад так, чтобы она опиралась на ручку и транспортировочные колеса.
- 2) Вытащите пружинные защелки (А) и замените лопасти (В).

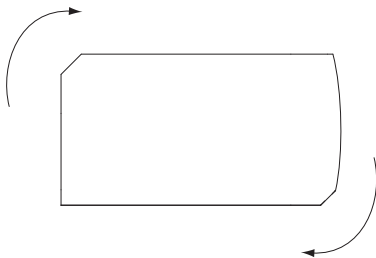


**Болтовое крепление**

- 1) Наклоните затирочную машину назад так, чтобы она опиралась на ручку и транспортировочные колеса.
- 2) Отверните винты (С) и замените лопасти (В).



**УВЕДОМЛЕНИЕ** Лопасти затирочной машины рассчитаны на восстановительный ремонт и двойной срок службы.



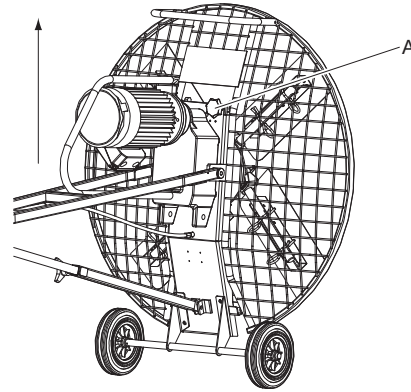
**Установка и снятие защитного кольца**

При установке или снятии защитного кольца соблюдайте следующие инструкции:

- ◆ Чтобы исключить случайный пуск: Отпустите кнопку пуска и выдерните электрический кабель из источника питания.

**Снятие защитного кольца**

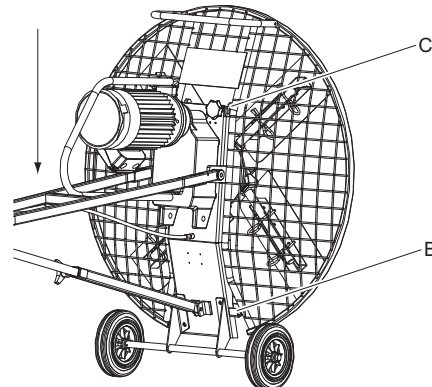
1. Переместите ручку в верхнее положение.
2. Наклоните затирочную машину назад, чтобы она опиралась на ручку и на транспортировочные колеса.
3. Отпустите фиксаторы (А) защитного кольца на 8-10 мм (0,31-0,39 in.).



4. Снимите с держателей защитное кольцо.

**Установка защитного кольца**

5. Надавите на защитное сверху так, чтобы направляющий палец коснулся упоров (В).



6. Затяните фиксаторы в направляющих вырезках кольца.
7. Убедитесь, что магнит замыкает цепь (С).

**УВЕДОМЛЕНИЕ** Когда защитное кольцо снято, цепь управляющего тока разомкнута при помощи магнитного переключателя. Электродвигатель не получает питание и не может быть включен.

## Работа

### ▲ ОСТОРОЖНО Опасность работающего двигателя

Вибрации двигателя могут привести к изменению обрабатываемого материала, из-за чего устройство может начать двигаться и стать причиной травмы.

- ▶ Никогда не покидайте устройство, двигатель которого работает.
- ▶ Необходимо, чтобы устройство эксплуатировал только персонал, получивший на это разрешение.

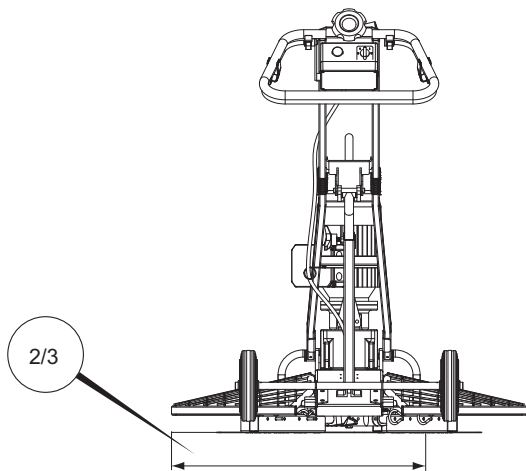
**УВЕДОМЛЕНИЕ** При эксплуатации устройства следуйте инструкциям, приведенным в настоящем руководстве; никогда не сидите и не стойте на работающем устройстве.

## Работа на краях выемок

### ▲ ОСТОРОЖНО Опасности при работе на краях выемок

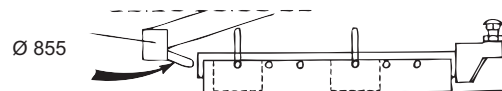
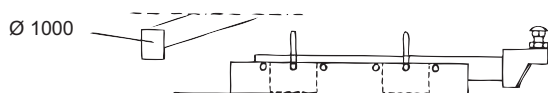
При работе вдоль краев выемок необходимо, чтобы не менее  $\frac{2}{3}$  устройства находилось на поверхности, имеющей полную несущую способность, т.к. в противном случае устройство может опрокинуться.

- ▶ Выключайте двигатель перед подъемом устройства.



устройства. Проверьте, выполнено ли техническое обслуживание.

1. Проверьте, подключено ли устройство к заземленной розетке.
2. Убедитесь, что сетевое напряжение соответствует значению, указанному на паспортной табличке устройства.
3. Проверьте, не нарушена ли целостность всех кабелей и находятся ли они в хорошем состоянии.
4. Проверьте исправность всех органов управления.
5. Расположите ручку на удобной для работы высоте.
6. Убедитесь, что защитное кольцо правильно закреплено, а для выбранного положения затирки выбрано требуемое защитное кольцо.



7. Убедитесь, что нет утечки масла, а все болтовые соединения затянуты.

**УВЕДОМЛЕНИЕ** Если используется малое защитное кольцо, то должно быть выбрано положение, ближайшее к креплению держателя лопастей.

## Пуск и останов

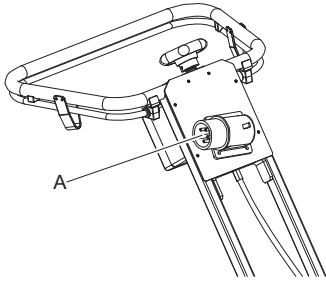
### Перед пуском

Следуйте общим правилам техники безопасности, имеющимся в документации, входящей в комплект поставки устройства. Рекомендуем изучить руководство по эксплуатации электродвигателя, входящее в комплект поставки

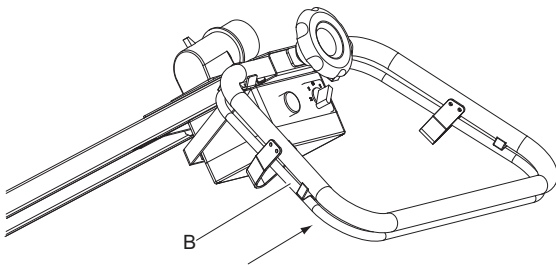


## Пуск электродвигателя

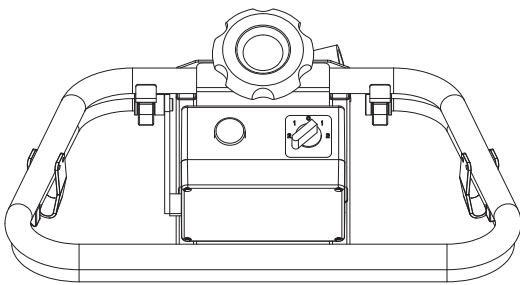
1. Вставьте вилку в гнездо (А). Кабель должен быть подключен к трехфазному напряжению 400 В, плавкий предохранитель на 16 А.



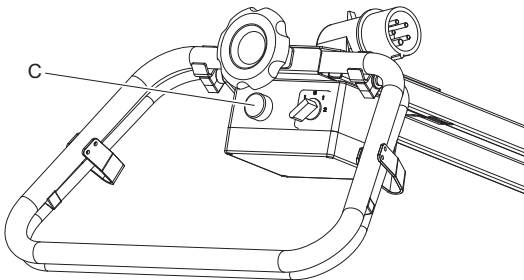
2. Крепко удерживайте одной рукой рукоятку управления. Прижмите ручку автоматического выключения (В) к рукоятке управления.



3. Поверните выключатель в положение 1 или 2.  
В положении 1 устройство работает на 60 об/мин.  
В положении 2 устройство работает на 120 об/мин.



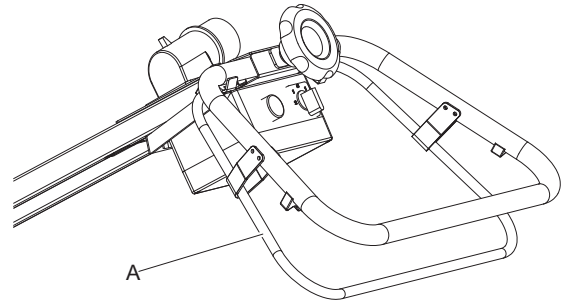
4. Нажмите кнопку пуска (С) и крепко удерживайте рукоятку управления.



**УВЕДОМЛЕНИЕ** Если последовательность фаз неправильная, то направление вращения электродвигателя будет неправильным (против часовой стрелки), что приведет к отключению электродвигателя и редуктора. В этом случае выберите положения 1 и 2, расположенные на противоположной стороне переключателя.

## Остановка электродвигателя

1. Отпустите ручку автоматического выключения (А). Электродвигатель сразу же остановится.



**УВЕДОМЛЕНИЕ** Если устройство не будет сразу же использоваться, то всегда отключайте питающий кабель.

## Работа

**УВЕДОМЛЕНИЕ** При использовании плавающего диска необходимо обратить внимание на положение лопастей. Все четыре лопасти должны находиться в кронштейнах на плавающем диске. Убедитесь также, что плавающий диск находится в центральном положении по отношению к крестовине из лопастей, чтобы исключить при вращении какой-либо эксцентриситет.

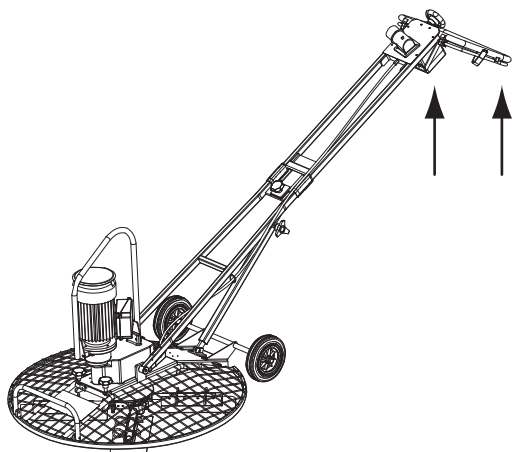
**УВЕДОМЛЕНИЕ** Во время работы следите, нет ли на поверхности бетона свободно лежащих камней. Камень может оставить на поверхности следы. Если они появятся в конце работы, когда бетонная поверхность будет твердой и почти окончательно отделанной, то такое повреждение будет трудно устранить.

## Маневрирование затирочной машиной

Маневрирование затирочной машиной выполняется под действием силы, прикладываемой к рукоятке управления в различных направлениях. Ниже описано, как перемещать затирочную машину в различных направлениях, но не менее важным для плавного и легкого перемещения машины является поддержание оператором равновесия и плавности движений.

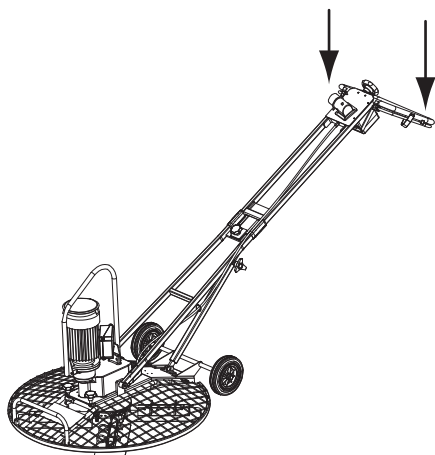
◆ **Поворот налево**

Чтобы повернуть затирочную машину налево, поднимите рукоятку.



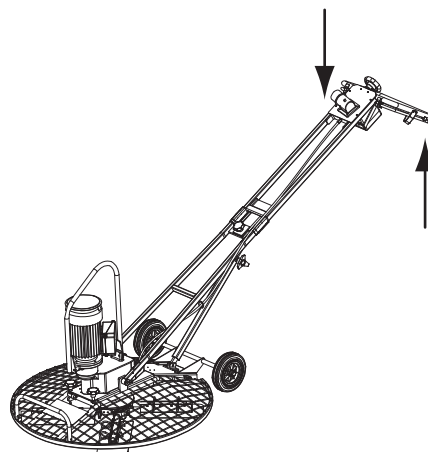
◆ **Поворот направо:**

Чтобы повернуть затирочную машину направо, надавите на рукоятку сверху.



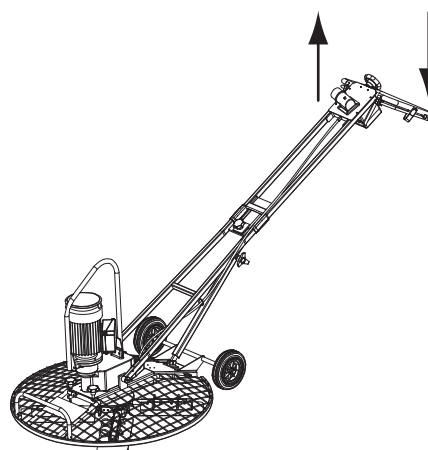
◆ **Движение вперед**

Чтобы переместить затирочную машину вперед, надавите на рукоятку сверху с правой стороны и одновременно приподнимите рукоятку с левой стороны. Такое же движение можно обеспечить, нажимая на рукоятку в направлении хода вперед.



◆ **Движение назад**

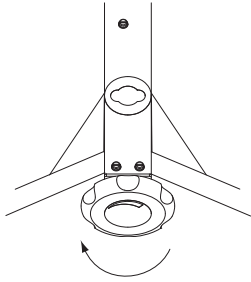
Чтобы переместить затирочную машину назад, надавите на рукоятку сверху с левой стороны и одновременно приподнимите рукоятку с правой стороны. Такое же движение можно обеспечить, потянув за рукоятку в направлении хода назад.



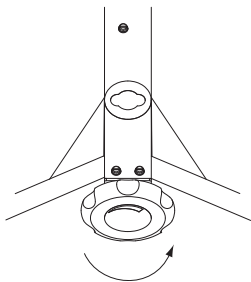
**Регулировка углового положения лопастей.**

Затирочная машина оборудована ручкой для плавной регулировки углового положения лопастей.

- ♦ Чтобы увеличить угол, под которым расположены лопасти, нужно вращать ручку плавной регулировки по часовой стрелке.



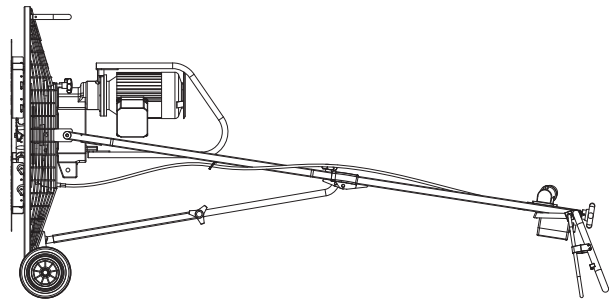
- ♦ Чтобы уменьшить угол, под которым расположены лопасти, нужно вращать ручку плавной регулировки против часовой стрелки.



- ♦ Крупный ремонт оборудования необходимо проводить в ближайшем авторизованном сервисном центре.
- ♦ После каждого ремонта необходимо убедиться в том, что уровень вибрации устройства остается нормальным. Если нет, обратитесь в ближайший авторизованный сервисный центр.

**УВЕДОМЛЕНИЕ** Никогда не направляйте водяную струю прямо на электродвигатель. Это особенно важно, если используется моеющее устройство высокого давления.

При выполнении обслуживания затирочной машины ее можно наклонить назад, расположив на ручке и транспортировочных колесах. Это положение предназначено также для замены и снятия лопастей и плавающего диска.



## Перерывы в работе

- ♦ На время перерывов в работе устройство необходимо останавливать.
- ♦ На время любых перерывов в работе устройство необходимо выключать, чтобы устранить опасность непреднамеренного пуска.

## Обслуживание

Главным требованием для длительной надежной и эффективной работы устройства является его регулярное обслуживание. Строго соблюдайте все инструкции по обслуживанию.

- ♦ Перед выполнением работ по обслуживанию устройства необходимо прочистить его, чтобы избежать контакта с опасными веществами. См. «Опасность пыли и паров»
- ♦ Следует использовать только разрешенные запчасти. Любой ущерб или выход из строя, вызванный использованием неразрешенных деталей, не покрывается гарантией производителя.
- ♦ При очистке механических деталей при помощи растворителя необходимо соблюдать требования по гигиене и технике безопасности и убедиться в достаточной вентиляции.

## Через каждые 10 часов работы (ежедневно)

Работы по техническому обслуживанию:

- ♦ Проверьте затяжку всех гаек и болтов.
- ♦ Очистите устройство. После окончания каждой рабочей смены необходимо удалить налипший бетон там, где он еще не застыл, используя воду под высоким давлением.
- ♦ Убедитесь, что органы управления не повреждены и не заедают.
- ♦ Проверьте все тросы на износ и правильность регулировки.
- ♦ Смажьте оси лопастей.

## После первых 20 часов работы

Работы по техническому обслуживанию:

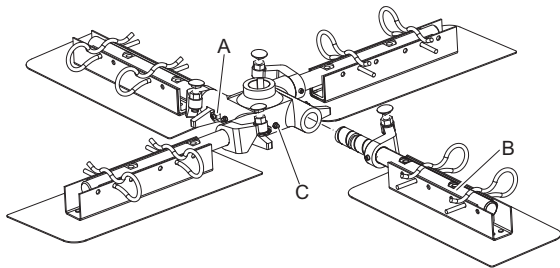
- ♦ Смажьте оси лопастей пластичной смазкой через смазочные патрубки на ступице.

## Через каждые 500 часов работы (ежегодно)

### Очистка оси лопасти

Снимите оси лопастей со ступицы и тщательно очистите детали. Перед сборкой смажьте контактные поверхности пластичной смазкой.

1. Отпустите гайки и винты (A) на осях (B) лопастей.

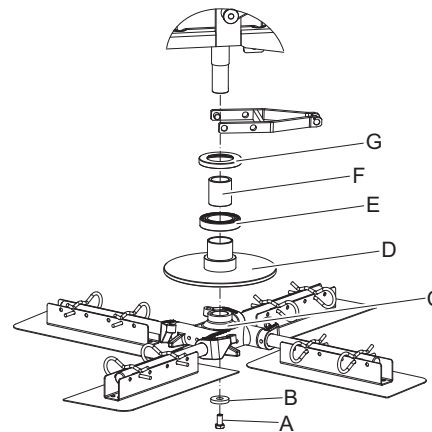


2. Вытащите из ступицы оси (B) лопастей.
3. Очистите поверхности контакта осей (B) лопастей и ступицы.
4. Смажьте пластичной смазкой поверхности осей (B) лопастей и выполните сборку.
5. Сведите вместе оси (B) лопастей и закончите процедуру, подав пластичную смазку через патрубки (C) так, чтобы смазка начала выступать вокруг осей лопастей.

### Очистка нажимной плиты

Проверьте смазку подшипников. Используйте ту же пластичную смазку, что и использованная для осей.

1. Отпустите и извлеките винт (A) и шайбу (B).

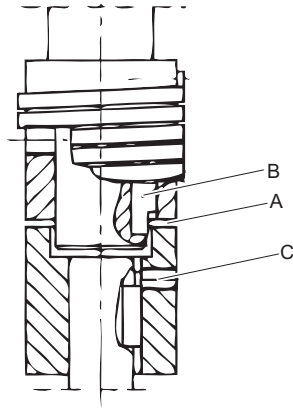


2. Демонтируйте ротор в сборе (C). Если крестовина с лопастями застрянет на валу, то используйте съемник.
3. Демонтируйте нажимную плиту (D), шариковый подшипник (E), скользящую втулку (F) и опору (G).
4. Очистите поверхности и тщательно смажьте пластичной смазкой.
5. Соберите детали.

**УВЕДОМЛЕНИЕ** Смазка редуктора затирочной машины рассчитана на весь срок службы. Если по какой-либо причине масло требуется заменить, то используйте только рекомендованное масло. См. раздел «Технические характеристики».

**Ремонт**

1. Если часть муфты между электродвигателем и редуктором была снята или заменена, то при сборке необходимо выдержать размер (A), равный 0,5-1,5 мм (0,02- 0,06 in.).



2. Канавка в соединителе (B) должна быть обращена вниз, а головка винта должен касаться нижнего соединителя.
3. Если был заменен магнит в магнитном выключателе, то между этими деталями должен быть зазор (C), равный 0-2 мм (0-0,08 in.).

**Устранение неисправностей**

Неисправность	Причина	Устранение
Затирочная машина не включается.	Нет питания или нет одной из фаз.	Проверьте кабель питания, все три фазы и плавкий предохранитель.
	Нет управляющего тока.	Проверьте, правильно ли замыкается магнитный выключатель на защитном кольце.
При нажатой ручке автоматического выключения лопасти не вращаются или вращаются слишком медленно.	Ток не поступает на электродвигатель.	Проверьте электрические компоненты, магнитный выключатель, кабель, контакторы, емкости и выключатель пуска. Замените, если потребуется.
	Направление вращения неправильное. Сцепление проскальзывает.	Используйте другие положения 1-2 переключателя.

Неисправность	Причина	Устранение
Вращение ротора в начале движения затруднено.	Используется плавающий диск, а бетон еще слишком свежий.	Дождитесь, когда бетон немного подсохнет.
	Неисправен электродвигатель.	Отремонтируйте или замените электродвигатель.
	Неисправна трансмиссия.	Отремонтируйте или замените трансмиссию.
Затирочная машина трясется.	Одна или несколько лопастей погнуты или неисправны.	Замените сломанные детали.
	Одна или несколько лопастей не движутся в ступице.	Демонтируйте лопасти и очистите поверхность контакта. Нанести новую пластичную смазку на все контактные поверхности.
	Нажимная плита перекошена.	Замените нажимную плиту.
Неполадки системы регулировки положения лопастей.	Одна или несколько лопастей не движутся в ступице.	Демонтируйте лопасти и очистите поверхность контакта. Нанести новую пластичную смазку на все контактные поверхности.
	Нажимная пластина не перемещается в вертикальном направлении.	Демонтируйте ротор и очистите все поверхности контакта.
	Регулировка положения лопастей на рукоятке управления неисправна.	Проверьте все относящиеся к ней детали и замените при необходимости.

**Хранение**

- Тщательно очистите устройство перед хранением, чтобы удалить вредные вещества. См. «Опасность пыли и паров».
- Всегда отключайте электрический кабель перед уборкой устройства на хранение.
- Устройство следует всегда хранить в сухом месте.

**Утилизация**

Утилизировать старое устройство необходимо так, чтобы можно было повторно использовать максимальный объем материалов и обеспечить как можно более незначительное негативное

воздействие на окружающую среду, соблюдая при этом местное законодательство.

## Технические характеристики

### Характеристики устройства

BG Combi E-L-TP	
<b>Электродвигатель</b>	
Изготовитель/тип	400V -3-50/60 Гц
Мощность, кВт	1,6/2,4
Частота вращения лопастей, об/мин	60/120
Номинальный ток, А	5,4
<b>Конструкция</b>	
Тип рукоятки	Длинная
Тип регулировки угла наклона лопастей	Плавная
Тип рычагов лопастей	Быстроразъемные/болтовые
<b>Смазочные материалы</b>	
Пластичная смазка, ось для регулировки лопасти	Shell Regina Grease 2 или эквивалентная
Трансмиссионное масло	Synthetic Mobil SHC 634

### Вес

	BG Combi E-L-TP	BG Combi E-L-TP
Вес заправленного устройства, кг (lbs)	86 (190)	88 (194)

### Вес и габариты изделий, заказываемых дополнительно

	BG Combi E-L-TP	BG Combi E-L-TP
Плавающий диск, кг (lbs)	13 (28,6)	13, 16, 19 (28,6, 35,3, 41,9)
Плавающий диск, мм (in.)	865 (34)	865, 965, 1015 (34, 38, 40)
Лопастей затирочной машины, четыре штуки, кг (lbs)	9 (19,8)	9 (19,8)
Лопастей затирочной машины, мм (in.)	850 (33,5)	850, 915, 980 (33,5, 36, 38,6)
Защитное кольцо, кг (lbs)	-	-
Защитное кольцо, мм (in.)	850 (33,5)	1020 (40,2)

### Уведомление об уровне шума и вибрации

Гарантированный уровень мощности звука **L<sub>w</sub>** в соответствии с EN ISO 3744 согласно директивы 2000/14/ЕС.

Уровень звукового давления **L<sub>p</sub>** в соответствии с ISO 11201.

Уровень вибрации определен в соответствии с ISO 20643, EN ISO 5349-2:2001. Соответствующие значения и прочие данные приведены в таблице «Характеристики шума и вибрации».

Данные заявленные значения получены в лабораторных испытаниях, проведенных в соответствии с указанными директивами или стандартами, и применимы для сравнения с заявленными значениями для других устройств, испытанных в соответствии с этими же директивами или стандартами. Данные заявленные значения не подходят для оценки факторов риска, а значения, измеренные на конкретных рабочих местах, могут быть выше. Уровни воздействия и риск нанесения вреда здоровью, которым фактически подвергается оператор, являются в каждом случае уникальными и зависят от метода выполнения работ, материала, для которого используется устройство, продолжительности воздействия и физического состояния оператора, а также от состояния самого устройства.

Мы, компания Atlas Copco Construction Tools AB, не отвечаем за последствия использования заявленных значений вместо значений, отражающих фактические воздействия, при оценке индивидуального риска на рабочем месте, условия на котором находятся вне нашего контроля.

Неправильная организация труда при использовании данного устройства может привести к возникновению вибрационной болезни. Используемое в ЕС руководство по организации работы, сопровождающейся вибрационным воздействием на руки и плечи, имеется по адресу:  
<http://www.humanvibration.com/humanvibration/EU/VIBGUIDE.html>

Мы рекомендуем использовать программу наблюдения за состоянием здоровья, чтобы обнаруживать на ранней стадии симптомы, которые могут быть вызваны воздействием вибрации, и таким образом иметь возможность вносить в организацию труда изменения, направленные на предотвращение ухудшения состояния здоровья в будущем.

## Характеристики шума и вибрации

Тип	Шум			Вибрация	
	Заявленные значения			Заявленные значения	
	Давление звука	Мощность звука		Суммарное значение по трем осям	
	ISO 11201	2000/14/EC		ISO 20643	
	Lp у уха оператора	Lw гарантированная дБ(А) при 1 пВт	Lw измеренная дБ(А) при 1 пВт	м/с <sup>2</sup>	допустимое рабочее время/сутки
BG Combi	77	94	92	1,4	8

Допустимое рабочее время в сутки рассчитывается по действующему значению, равному 5 м/с<sup>2</sup>, согласно 2002/44/ЕС.

## Неопределенности, уровень звука

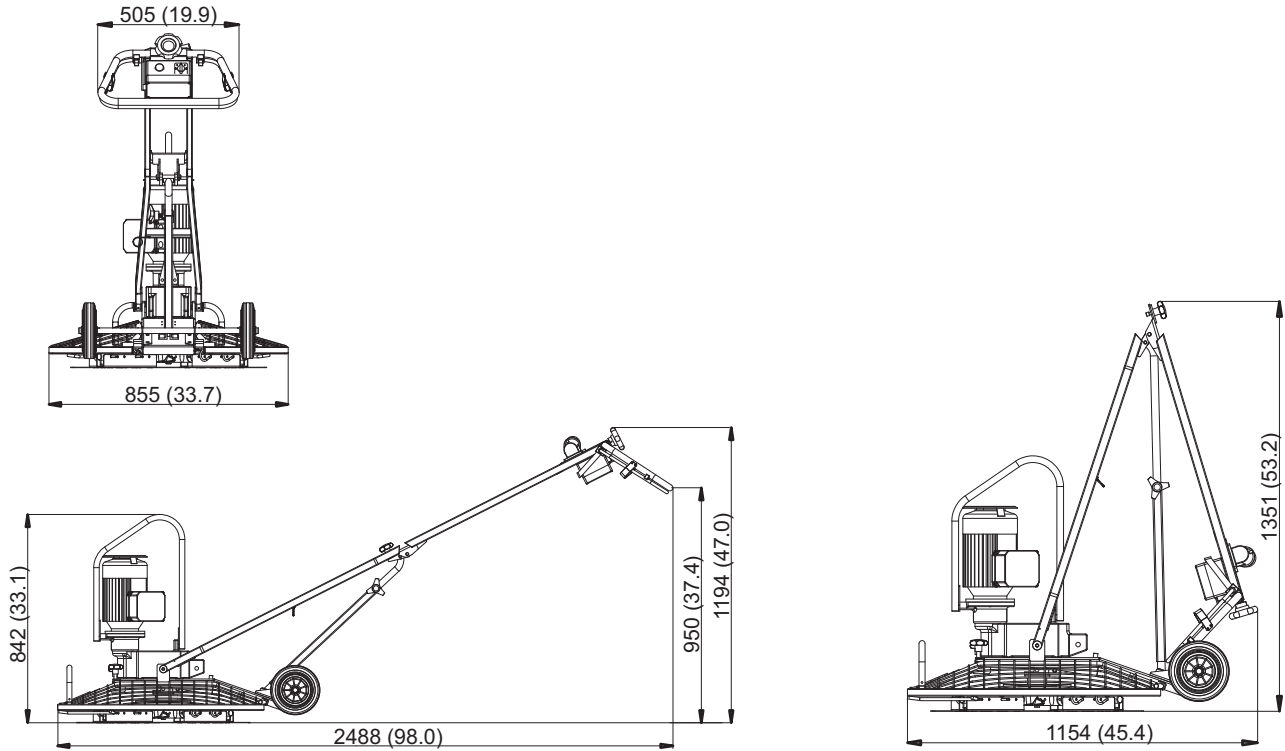
Неопределенности, уровень звука		
Тип	K <sub>WA</sub> дБ(А)	K <sub>PA</sub> дБ(А)
BG Combi	2,5	2,5

Фактор неопределенности для бетона.

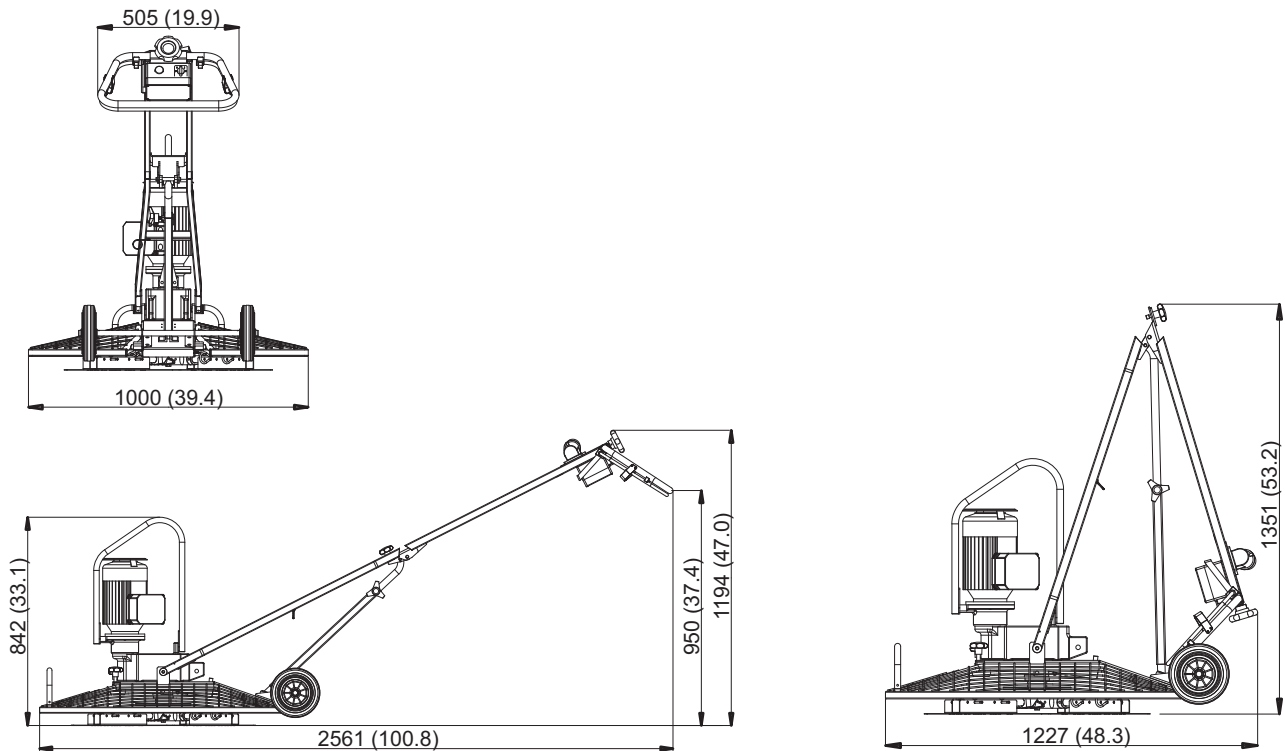


## Габаритные размеры

мм (in.)



мм (in.)



## Декларация соответствия ЕС

### Декларация соответствия ЕС (Директива 2006/42/ЕС)

Мы, Atlas Copco Construction Tools AB, настоящим заявляем, что упомянутые ниже машины соответствуют условиям Директив ЕС 2006/42/ЕС (Директива ЕС по механическому оборудованию) и 2000/14/ЕС (Директива ЕС по шумам), и ниже упомянутым согласованным стандартам.

Затирочная машина	Гарантированный уровень мощности звука [дБ(А)]	Измеренный уровень мощности звука [дБ(А)]
BG Combi	94	92

Применены следующие гармонизированные стандарты:

- ◆ EN12649
- ◆ EN60204-1:2006

Применены следующие прочие стандарты:

- ◆ 2000/14/ЕС, приложение VIII
- ◆ ISO 11201
- ◆ ISO 5349-2:2001

Уполномоченный представитель по технической документации:

Emil Alexandrov  
Atlas Copco Lifton EOOD  
7000 Rousse  
Bulgaria

Генеральный директор:

Nick Evans

Производитель:

Atlas Copco Construction Tools AB  
105 23 Stockholm  
Sweden

Место и дата:

Kalmar, 2011-05-01



