



ВПК

МЕХАНИЗАЦИЯ



 P-38



 P-40



 P-50



 P-55



 P-42

СТАНОК ДЛЯ РЕЗКИ АРМАТУРЫ

РУКОВОДСТВО ПО ЭКСПЛУАТАЦИИ

Содержание

1. НАЗНАЧЕНИЕ И ОСОБЕННОСТИ	2
2. ТЕХНИЧЕСКИЕ ХАРАКТЕРИСТИКИ	2
3. ОПИСАНИЕ КОНСТРУКЦИИ	3
4. УСТАНОВКА И ПОДГОТОВКА К ИСПОЛЬЗОВАНИЮ	4
5. ЭКСПЛУАТАЦИЯ	5
6. ТРАНСПОРТИРОВКА И ХРАНЕНИЕ	6
7. ОБСЛУЖИВАНИЕ И ДИАГНОСТИКА	6
8. ТЕХНИКА БЕЗОПАСНОСТИ	8

1. Назначение и особенности

Станок для резки арматуры предназначен для нарезки прутков требуемой длины из арматурной стали, а также обычной углеродной стали, горячекатанных стальных прутков и стали с винтовой нарезкой. Данные станки применяются в производстве железобетонных конструкций. Станки ВРК обладают следующими особенностями:

- Компактность и малый вес, высокое качество и надежность.
- Минимальное техническое обслуживание.
- Благодаря удачной кинематической схеме, потребляемая мощность снижена на 30%.

2. Технические характеристики

Модель станка, название, номер, дату выпуска можно посмотреть на информационной таблице на защитном кожухе приводных ремней.

Модель	Мощность, кВт	Частота хода ножа, 1/мин	Класс арматуры ГОСТ 5781-82 и 10884-94											
			A-I (A240)			A-III (A400)			A-500C			At500		
			Количество прутков при одновременной резке, шт											
			1	2	3	1	2	3	1	2	3	1	2	3
Максимально допустимый диаметр арматуры, мм														
P-38	3	32	36	16	12	28	14	10	-	-	-	-	-	-
P-40	3	32	40	20	14	32	16	12	28	16	12	24	14	10
P-42	3	48	42	21	14	36	20	12	32	18	12	32	16	12
P-50	4	32	50	26	18	42	28	14	40	20	14	38	18	12
P-55	4	41	55	30	20	50	20	18	42	18	16	40	18	12

Технические характеристики станков

Таблица 1

Модель	Габариты ДхШхВ, мм (без упаковки)	Вес, кг
P-38	940x580x800	370
P-40	1200x440x680	410
P-42	1160x480x900	530
P-50	1340x490x740	535
P-55	1290x500x960	710

Масса и размеры станков

Таблица 2

В комплект поставки входят: станок для резки арматуры в сборе, ножи (стационарный и подвижный), шестигранный ключ, тубик консистентной смазки типа «литол», масло редукторное(количество зависит от модели), руководство пользователя.

3. Описание конструкции

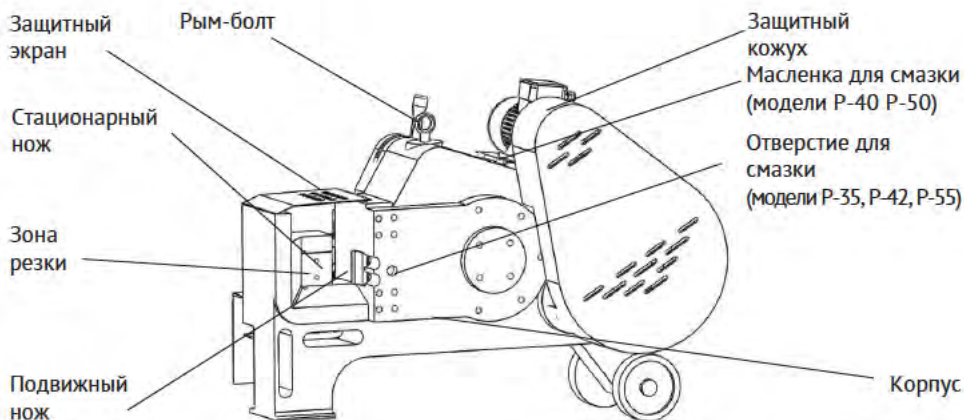


Рис. 1 Общий вид станка

Двигатель через маховик и редуктор передает вращение на кулисный механизм, или, на моделях P40 P50, на коленчатый вал и шатун. Таким образом реализуется возвратно-поступательное движение ножа, и соответственно, резка арматуры. Расположение основных узлов приведено на рис. 2 и рис. 3.

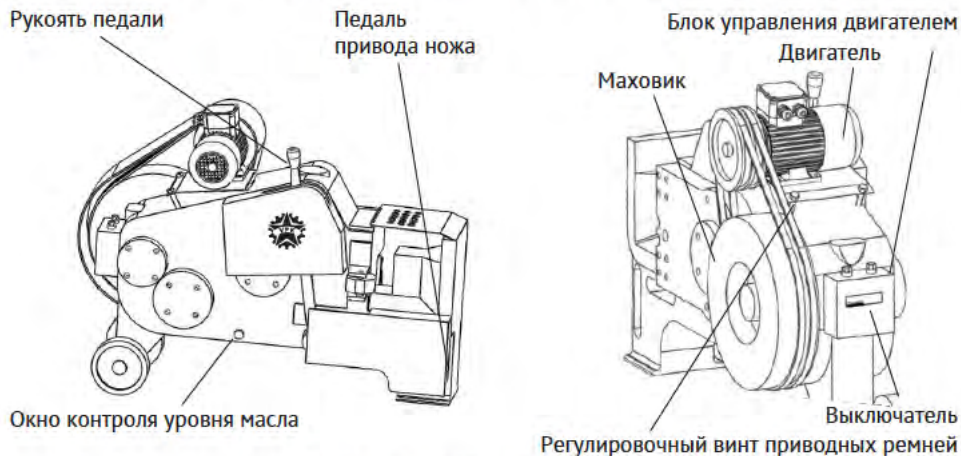


Рис. 2 Расположение основных узлов станков P-35, P-42 и P-55

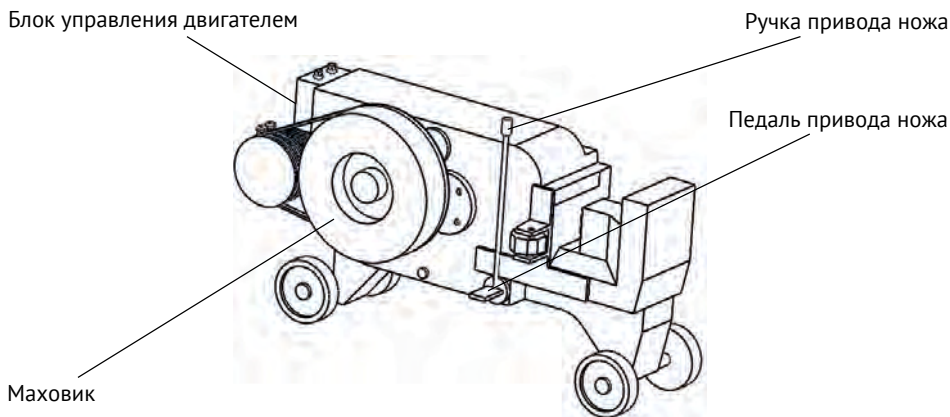


Рис. 3 Расположение основных узлов станков Р-40 и Р-50

4. Установка и подготовка к использованию

Важные замечания:

- Перед началом работы со станком внимательно ознакомьтесь с данной инструкцией по эксплуатации и техническому обслуживанию.
- Станок предназначен для резки арматуры, использование не по назначению запрещается.
- К работе со станком допускается только квалифицированный персонал, детально ознакомившийся с настоящей инструкцией.

4.1 Монтаж

- Перед началом монтажа или транспортировки необходимо провести визуальный осмотр и убедиться в отсутствии повреждений.
- Грузоподъемность опорной площадки должна соответствовать весу станка. Опорная площадка должна быть горизонтальной.
- Переднюю часть станка (зона резки) необходимо приподнять на высоту не менее 50 мм, но не более чем на 100 мм, во избежание попадания масла в подвижный нож.
- Запрещается удалять колесную ось.
- Размеры площадки должны соответствовать размерам станка и загружаемому для обработки материалу.
- Площадка должна быть защищена от атмосферных воздействий (дождь, снег). Рекомендуется использовать навес.
- Допустимая рабочая температура: от -5°C до $+35^{\circ}\text{C}$. При температуре ниже -10°C масло перед пуском необходимо разогреть до рабочей температуры.
- Станок должен быть надежно закреплен на площадке.

4.2 Подключение питания

Подключение должно проводиться только квалифицированным электриком. В целях безопасности станок должен быть заземлен. Проверьте наличие в сети дифференциального автомата. Работа без автомата и без надлежащего подключения к нему запрещена.

4.3 Пробный запуск

Перед началом эксплуатации следует провести тщательную проверку станка, а также ознакомиться со способом эксплуатации и с техникой безопасности. Начинать работу следует после пробного запуска. Убедитесь, что все инструменты находятся в полной комплектации, все болтовые соединения надежно затянуты, отсутствуют течи масла. Система электропитания подключена, заземление обеспечено.

- Во избежание несчастных случаев запрещено снимать защитные кожухи или производить наладку оборудования во время его работы.
- Проверьте уровень масла. Уровень масла должен находиться на уровне 2/3 окна контроля уровня.
- Проверьте, надежно ли закреплены оба ножа. Расстояние между режущими кромками должно находиться в промежутке между 0.1-0.3 мм, в зависимости от характеристик стальной арматуры.

После подключения питания и проверки состояния проведите пробный запуск станка:

- Запуск станка производится переводом в верхнее положение выключателей на блоке управления электродвигателем.
- При запуске проверьте направление вращения маховика, оно должно соответствовать направлению, указанному стрелкой на кожухе маховика.
- В случае несоответствия направления вращения, переподключите фазы двигателя, эксплуатация станка с неверно подключенными фазами запрещена.
- Запустите станок без нагрузки, дайте ему поработать десять минут. При обнаружении отклонений от нормы необходимо выключить станок и провести его проверку на наличие неисправностей.

5. Эксплуатация

Общие рекомендации при резке:

- Арматуру необходимо отрезать по нижней части режущей кромки ножа.
- При каждом запуске проверяйте направление вращения маховика. Оно должно совпадать со стрелками на кожухе.
- Во время работы следите за тем, чтобы болты на ноже не откручивались. Следите, чтобы расстояние между режущими кромками составляло 0,1 - 0,3 мм.
- Регулярно проверяйте, не затупился ли нож, режущую кромку необходимо своевременно заменять на новую. Можно использовать 4 (на некоторых моделях 2) кромки ножа или заменить нож.

Эксплуатация:

- Запустите станок.
- Установите арматуру между ножами.
- Отрегулируйте упор таким образом, чтобы арматура оставалась перпендикулярно ножам.
- Нажмите педаль или потяните рычаг. Произойдет рез арматуры.
- Отпустите рычаг/педаль. Удерживать педаль в нажатом положении запрещено.

Отрегулировать упор

Прижать к неподвижному ножу

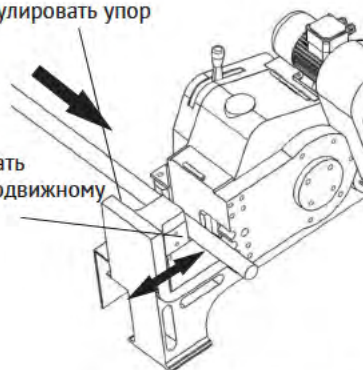


Рис. 4 Резка арматуры

6. Транспортировка и хранение

- Все открытые части станка необходимо смазать антикоррозийными составами соответствующего стандарта.
- Ремни следует ослабить.
- После этого можно осуществлять хранение. Во избежание повреждений оборудование должно быть надежно закреплено в ящиках для транспортировки.
- Если оборудование не используется в течение длительного времени, его следует поместить на склад, предотвратив возможное попадание влаги.
- Используйте грузоподъемное оборудование, соответствующее весу и габаритам станка. Для транспортировки используйте рым-болты.
- Пользуйтесь колесами только для перемещения на небольшие расстояния и для размещения на горизонтальной и ровной поверхности.

7. Обслуживание и диагностика

Станок должен находиться в сухом, чистом месте. Попадание песка и влаги в станок ведет к преждевременному выходу его из строя. Также необходимо периодически проводить ТО. По окончании рабочего дня, проведите ежедневное ТО:

- Уберите арматуру и все приспособления с рабочего места;
- Очистите рабочее место от окалины, опилок и прочего мусора, продуйте сжатым воздухом;
- Проверьте затяжку болтов на ножах, состояние режущих кромок, а также зазор между режущими кромками;
- Если станок находится под открытым небом, укройте его водонепроницаемым полотном.

Каждую неделю проводите еженедельное ТО:

- Проверьте уровень масла. Осмотрите станок на наличие утечек масла;
- На станках P-38, P-42, P-55 зашприцуйте смазку в отверстие для смазки;
- На станках P-40 P-50 добавьте масло в масленку;
- Проверьте натяжение ремней. При необходимости отрегулируйте натяжение при помощи регулировочных болтов;
- Во время длительных пауз в эксплуатации оборудования, необходимо поместить станок в сухое, хорошо проветриваемое помещение, для предотвращения появления коррозии.

7.1 Смазка

Первая замена смазки производится через 80 часов после начала использования. После этого замена производится один раз в год. Также рекомендуется заменять масло при работе в зимний период.

Марка	Температура воздуха ниже -10°C	Температура воздуха 10 - 20°C	Температура воздуха выше 20°C
ROL OIL	EP 320	EP 460	EP 680
MOBIL	MOBIL GEAR 632	MOBIL GEAR 634	MOBIL GEAR 636
ESSO	SPARTAN EP 320	SPARTAN EP 460	SPARTAN EP 680
SHELL	OMALA 320	OMALA 460	OMALA 680
AGIP	BLAS1A 320	BLAS1A 460	BLAS1A 680
Отечественное	ИТД 150	ИТД 220	ИТД 320

Модель	P-38	P-40	P-42	P-50	P-55
Масло Л	5	6	8	9	9

Таблица 3

7.2 Замена ножей

Для демонтажа и замены ножей необходимо, чтобы подвижный нож был выведен наружу:

- Остановите станок;
- Отключите станок от системы питания;
- Вручную, вращая маховик, выведите подвижный нож наружу;
- Выкрутите винты крепления и снимите нож, как на стационарной, так и на подвижной стороне, используя для этого специальный ключ, входящий в комплект поставки;

- Очистите ножи от заусенцев, наличие заусенцев приводит к неверному зазору и откручиванию болтов в процессе эксплуатации;
- Установите ножи выбрав новую режущую кромку.

7.3 Возможные неисправности

Основными причинами поломки являются:

- Резка арматуры не соответствующего диаметра или класса, перегрузка станка.
- Эксплуатация станка в ненадлежащих условиях. Засорение песком, окалиной, стружками или попадание влаги.
- Эксплуатация станка с незначительными повреждениями.

При обнаружении каких-либо дефектов и неисправностей, необходимо незамедлительно прекратить эксплуатацию оборудования. Перечень наиболее вероятных неисправностей приведен в нижеследующей таблице. При возникновении прочих неполадок или неисправностей, которые не удалось устранить самостоятельно, пожалуйста, свяжитесь с нашей компанией.

8. Техника безопасности

- Не перегружайте станок.
- Запрещается эксплуатация станка с любыми неисправностями.
- Также запрещена работа при отсутствии в сети дифференциального автомата и без надлежащего подключения к нему.
- Присутствие людей и посторонних предметов в зоне резки категорически запрещено.
- Для резки нескольких арматурных стержней пользуйтесь специальным захватом или другим подходящим инструментом для удержания.
- Запрещается прикасаться руками к подвижным частям станка.
- Запрещается снимать защитные кожухи и производить настройку оборудования во время его работы.
- Регулярно проверяйте затяжку болтов на ноже, а также состояние режущей кромки.
- Регулярно проверяйте зазор между режущими кромками, зазор должен быть в пределах 0.1-0.3 мм.
- Пользуйтесь перчатками для защиты кожи рук от ссадин и порезов
- Пользуйтесь защитной обувью для защиты ног.
- Запрещено ношение одежды с длинными рукавами, цепочек, длинные волосы также необходимо убирать в пучок.

ВНИМАНИЕ!
НАРУШЕНИЕ ТЕХНИКИ БЕЗОПАСНОСТИ
ВЕДЕТ К НЕСЧАСТНЫМ СЛУЧАЯМ И ТРАВМАМ

Возможные неполадки и их устранение

Неисправность	Причина неисправности	Устранение неполадки
Течь масла	Негерметичность окна контроля уровня масла	Загерметизировать окно
	Негерметичность пробки сливного отверстия	Открутить, загерметизировать и плотно закрутить сливную пробку
	Повреждение/ негерметичность текстолитовой проставки подвижного ножа	Замените проставку
	Негерметичность сальника приводного вала	По согласованию с сервисным центром замените сальник
При работе станка раздаются нехарактерные звуки	Недостаточный уровень масла	Проверьте уровень масла, при необходимости долейте
Арматура не режется	Недостаточное напряжение питания	Проверьте напряжение питания
	Режущая кромка пришла в негодное состояние	Замените режущую кромку ножа или сам нож
	Ослабление натяжения приводного ремня	Заново натяните или замените приводной ремень. Натяжение ремня регулируется при помощи болта крепления электродвигателя, на боковой стенке корпуса

Таблица 4

