

Перевод оригинала руководства по эксплуатации

MAV 1300 V



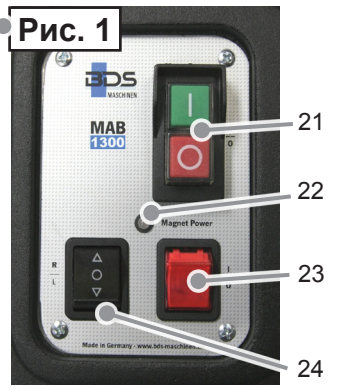
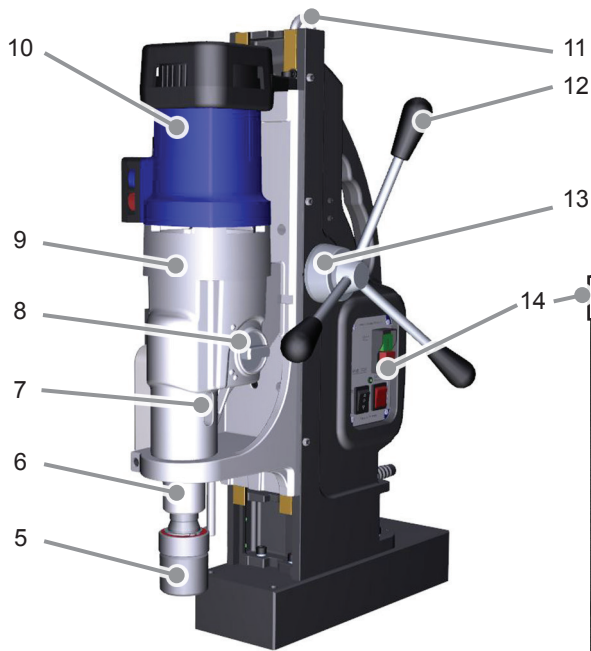


Рис. 1

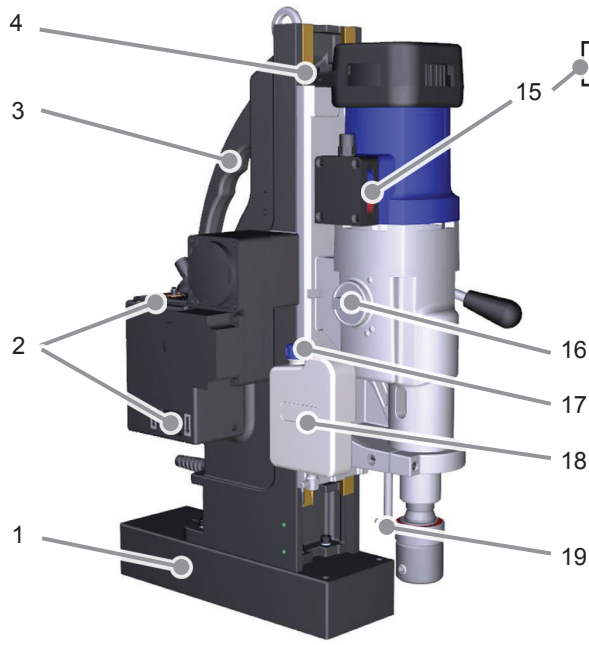
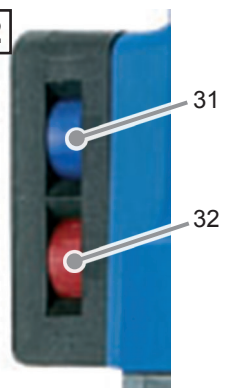


Рис. 2



Оглавление

Общие указания 3

Безопасность 5

Компоненты, объем поставки 10

Перед первым использованием 11

Подготовительные мероприятия 11

Применение 16

Устранение блокировок 21

Чистка 22

Техническое обслуживание 22

Хранение 23

Устранение неисправностей 24

Технические параметры 25

Декларация о соответствии нормам ЕС 26

Уважаемый покупатель!

Прежде чем пользоваться станком, прочитайте содержащиеся в данном руководстве по эксплуатации указания по вводу в эксплуатацию, технике безопасности, использованию по назначению, а также чистке и уходу.

Используемые в данном руководстве по эксплуатации ссылки на рисунки относятся к рисункам, которые приведены на внутренних сторонах обложки.

Сохраните этого руководство по эксплуатации для последующего использования и передайте его вместе со станком следующему владельцу.

Общие указания

Авторское право

Настоящий документ защищен авторским правом. Размножение или перепечатка, в том числе частичная, а также воспроизведение рисунков, в том числе в измененном виде, допускаются только с письменного согласия изготовителя.

Ограничение ответственности

Все приведенные в настоящем руководстве по эксплуатации технические сведения, данные и указания по вводу в эксплуатацию, эксплуатации и уходу соответствуют текущему состоянию на день печати руководства.

Изготовитель не несет ответственности за ущерб, вызванный несоблюдением руководства, использованием не по назначению, ненадлежащим ремонтом, внесением несанкционированных изменений или применением не имеющих допуска запасных частей, инструментов и смазочных материалов.

Указания по утилизации



Используемые упаковочные материалы подлежат утилизации. Утилизируйте ненужные упаковочные материалы в соответствии с действующими местными предписаниями.



Утилизировать данное изделие вместе с бытовыми отходами на территории Европейского Союза запрещено. Необходимо сдать станок в один из коммунальных пунктов приема отходов.



Используемые смазочные материалы могут содержать вещества, вредные для окружающей среды. Утилизировать смазочные материалы необходимо в соответствии с действующими местными предписаниями. Соблюдать указания по утилизации от производителя смазочного материала.

Структура предупреждающих указаний

В данном руководстве по эксплуатации используются следующие предупреждающие указания:

ОПАСНОСТЬ

Предупреждающее указание данного уровня опасности обозначает угрожающую опасную ситуацию.

Если не предотвратить опасную ситуацию, она может повлечь за собой смертельный исход или тяжелые телесные повреждения.

- ▶ Выполнять данные предупреждающие указания во избежание опасности смерти или тяжелых травм людей.

ПРЕДУПРЕЖДЕНИЕ!

Предупредительное указание этой степени опасности предупреждает о возможной опасной ситуации.

Игнорирование этой опасной ситуации может привести к травмам.

- ▶ Во избежание травм следует соблюдать инструкцию, содержащуюся в данном предупредительном указании.

ВНИМАНИЕ

Предупреждающее указание этой степени опасности обозначает риск материального ущерба.

Игнорирование этой ситуации может привести к материальному ущербу.

- ▶ Необходимо следовать данному указанию во избежание материального ущерба.

УКАЗАНИЕ

- ▶ Указание содержит дополнительные сведения, облегчающие работу со станком.

Использование по назначению

Станок предназначен исключительно для сверлильных работ в магнитных и немагнитных металлах, а также для нарезки резьбы, зенковки и развертки в пределах, указанных в спецификации технических характеристик.

Иное или выходящее за описанные выше рамки использование считается применением не по назначению.

ПРЕДУПРЕЖДЕНИЕ!

Опасность применения не по назначению!

В случае использования станка не по назначению или для иных целей он может представлять собой опасность для окружающих.

- ▶ Использовать станок исключительно в предусмотренных целях.
- ▶ Соблюдать указания, приведенные в настоящем руководстве по эксплуатации.

Любые претензии на возмещение убытков, возникших вследствие использования не по назначению, не принимаются.

Риск возлагается исключительно на пользователя.

УКАЗАНИЕ

- ▶ При промышленном использовании необходимо соблюдать предписания по предотвращению несчастных случаев и правила техники безопасности на производстве.

Безопасность

ВНИМАНИЕ

При использовании электроинструментов следует соблюдать следующие основные меры безопасности для защиты от поражения электрическим током, во избежание опасности получения травмы и пожара!

Основные указания по технике безопасности

- Не использовать станок в пожароопасной или взрывоопасной среде.
- Лица, которые по причине своих физических, умственных или двигательных способностей не в состоянии безопасно эксплуатировать станок, могут использовать станок только под надзором или по указаниям ответственного лица.
- Лицам с кардиостимуляторами и другими медицинскими имплантатами запрещается пользоваться станком.
- Детям запрещено пользоваться станком.
- Перед применением проверить станок и шнур питания на предмет внешних видимых дефектов. Не эксплуатировать поврежденный станок.
- Проверить перед началом работ надлежащее состояние натяжного ремня безопасности и функционирование выключателей станка.
- Поручать ремонт шнура питания только специалисту-электрику.
- Поручать ремонт станка только уполномоченной специализированной мастерской или сервисной службе завода. Ненадлежащее проведение ремонта может создать значительную опасность для пользователя.
- Ремонт станка в течение гарантийного периода разрешается производить только в уполномоченной изготовителем сервисной службе, в противном случае гарантийная претензия теряет силу.
- Неисправные части разрешается заменять только на оригинальные запасные части. Только при использовании таких частей может быть гарантировано соблюдение требований безопасности.
- Не оставлять станок без присмотра во время работы.
- Хранить станок в сухом месте, с соблюдением соответствующего температурного режима, вне досягаемости детей.
- Не оставлять станок под открытым небом и не подвергать его воздействию влаги.
- Следить за достаточным освещением рабочего места (> 300 люкс).
- Не использовать станки малой мощности для тяжелых работ.
- Соблюдать чистоту на рабочем месте.
- Содержать станок в чистоте, сухим, очищенным от масла и смазочных материалов.
- Следовать указаниям по смазке и охлаждению инструмента.

Опасность поражения электрическим током

ОПАСНОСТЬ

Опасность для жизни вследствие удара электрическим током!

При контакте с находящимися под напряжением проводами или узлами существует опасность для жизни!

Соблюдать нижеследующие указания по технике безопасности во избежание угрозы поражения электрическим током:

- ▶ Не открывать корпус станка. При касании находящихся под напряжением соединений существует опасность поражения электрическим током.
- ▶ Ни в коем случае не погружать станок или вилку в воду или другие жидкости.
- ▶ Использовать исключительно удлинительные кабели или кабельные барабаны с поперечным сечением жилы 1,5 мм².
- ▶ Использовать исключительно удлинительные кабели, имеющие допуск для места проведения работ.
- ▶ Регулярно проверять состояние удлинительного кабеля и производить его замену при повреждении.
- ▶ Избегать касания частями тела заземленных частей (например, трубы, радиаторы, стальные опоры) для уменьшения риска поражения электрическим током в случае дефекта.
- ▶ При эксплуатации станка вне помещения или во влажной атмосфере необходимо предусмотреть устройство дифференциального тока (устройство защитного отключения, УЗО).

Опасность телесных повреждений

ПРЕДУПРЕЖДЕНИЕ!

Опасность травмы при ненадлежащем обращении со станком!

Соблюдать следующие указания по технике безопасности, чтобы не травмировать себя и других людей:

- ▶ Эксплуатировать станок только с указанным в этом руководстве защитным оборудованием (см. раздел „*Средства индивидуальной защиты*“).
- ▶ Не носить защитные перчатки во время работы станка. Перчатку может затянуть в станок и сорвать с руки. Существует опасность потери одного или нескольких пальцев.
- ▶ Перед началом работ снять украшения. В случае длинных волос носить сетку для волос.
- ▶ Перед каждой заменой инструмента и перед каждым техническим обслуживанием и чисткой выключать станок. Подождать до тех пор, пока станок не перестанет вращаться.
- ▶ Перед каждой заменой инструмента и перед каждым техническим обслуживанием и чисткой отключать вилку из розетки во избежание случайного пуска станка.
- ▶ Не прикасаться к инструменту во время работы. Удалять стружку только при полностью остановленном станке. Удалять стружку только в защитных перчатках.
- ▶ При выполнении работ на подмостях оператор должен быть защищен страховочным ремнем, так как в случае сбоя электросети может произойти опасное ударное перемещение станка.

⚠ ПРЕДУПРЕЖДЕНИЕ!

- ▶ Перед каждым использованием станка необходимо проверить надежность удерживающего электромагнита на основании (см. „Подготовительные мероприятия“).
- ▶ При работе в наклонном или вертикальном положении, а также при работе выше уровня головы необходимо зафиксировать станок посредством натяжного ремня безопасности. При освобождении электромагнита или при отключении электропитания станок может упасть.
- ▶ Перед каждым использованием необходимо проверить надежность посадки инструмента (см. раздел „Установка инструмента“).
- ▶ Не оставлять шнур питания в подвешенном над углами состоянии (спотыкание о шнур).

⚠ ПРЕДУПРЕЖДЕНИЕ!

Опасность травмы при транспортировке станка!

С учетом большой массы станка возникает опасность травм и перегрузок. Соблюдать следующие инструкции:

- ▶ Перемещение станка (напр., подъем) вручную должны всегда производить два человека.
- ▶ Транспортировку станка производить надлежащими транспортными средствами.
- ▶ При работе с подъемными механизмами и устройствами учитывать грузоподъемность.

Как избежать повреждений

ВНИМАНИЕ

Возможен материальный ущерб при ненадлежащем обращении со станком!

Соблюдать следующие указания во избежание материального ущерба:

- ▶ Перед подключением станка сравнить электрические параметры (напряжение и частота) на заводской табличке с параметрами электросети. Эти данные должны совпадать во избежание повреждения станка.
- ▶ Переносить станок всегда за рукоятку, а не за шнур питания.
- ▶ При отсоединении шнура питания от розетки всегда держаться за вилку, а не за сам шнур.
- ▶ Не пережимать шнур питания.
- ▶ Не подвергать шнур питания воздействию высоких температур и химических жидкостей.
- ▶ Не прокладывать шнур питания над острыми кромками или горячими поверхностями.
- ▶ Прокладывать шнур питания таким образом, чтобы он не мог быть захвачен в вращающейся части станка и намотаться на нее.

Предохранительные устройства

Защита от повторного включения

УКАЗАНИЕ

- ▶ Станок останавливается автоматически, как только отключится удерживающий магнит или прекратится подача питания.

Во избежание неожиданного запуска станка при повторном включении удерживающего магнита или возобновления питания (защита от повторного включения), станок необходимо включить снова с помощью выключателя.

Индикатор магнита

Индикатор магнита (22) служит для визуального контроля удерживающей силы магнита.

- Индикатор магнита (22) горит **ЗЕЛЕНЫМ**: удерживающая сила магнита соответствует минимальным требованиям. Со станком можно работать.
- Индикатор магнита (22) горит **КРАСНЫМ**: удерживающая сила магнита недостаточна. Работать со станком нельзя. Это может иметь место при слишком малой толщине материала, неровной поверхности или из-за наличия слоя лака, окалины или оцинковки.

Защита от перегрева

Станок оснащен устройством защиты от перегрева. Как только станок перегреется, он отключается автоматически.

Прежде чем снова работать со станком, следует выполнить такие операции:

- Демонтировать блокировки, если таковые имеются. (см. главу „Устранение блокировок“)
- Дать станку поработать примерно 2 минуты на холостом ходу.

Теперь станок снова готов к работе.

Проскальзывающая муфта

На случай блокировки редуктор защищен предохранительной проскальзывающей муфтой.

Аварийное отключение „Safety Control“

Функция „Safety Control“ отключает станок, если во время автоматической подачи произошел отжим магнита от основания.

Это позволяет предотвратить дальнейшую работу станка без удерживающей силы магнита.

Для автоматической подачи контроль давления **не** производится.

Данное предохранительное устройство **не** защищает от поломки инструмента.

Прежде чем снова работать со станком, следует выполнить такие операции:

- уменьшить скорость подачи и начать операцию сверления снова (см. главу „Автоматическая подача“).

Пиктограммы на станке

Символы на корпусе станка имеют следующее значение:

Символ	Значение
	Опасность поражения электрическим током!
	Тяжелый груз!
	До начала работ прочитать руководство по эксплуатации!
	Носить защитные очки и наушники!

Средства индивидуальной защиты

При любых работах на станке носить следующие средства защиты:

Символ	Значение
	Плотно прилегающая защитная спецодежда с малой прочностью на разрыв
	Защитные очки для защиты глаз от разлетающихся частиц и жидкостей; защитные наушники при наличии шумов >80 дБ(А)
	Защитная обувь для защиты от падающих предметов

При проведении специальных работ дополнительно носить следующие средства защиты:

Символ	Значение
	Защитная каска для защиты головы от падающих предметов
	Если имеет место опасность падения, следует надеть страховочный ремень
	Рабочие перчатки для защиты от травм

Компоненты, объем поставки

Обзор станка

1	Магнитная опора
2	Панель управления для операции „Автоматическая подача“ (см. рис. 3)
3	Рукоятка
4	Суппорт станка и направляющие
5	Патрон для крепления инструмента
6	Конус шпинделя МК4
7	Отверстие для съемника МК 4
8	Рычажный переключатель, правый (ступень редукция)
9	4-ступенчатый редуктор с переключением
10	Приводной двигатель
11	Транспортная проушина
12	Рычаг
13	Управление включением сцепления „автоматической подачи“ (см. рис. 6 и 7)
14	Панель управления (см. рис. 1)
15	Регулирование частоты вращения и крутящего момента (см. рис. 2)
16	Рычажный переключатель, левый (ступень редукция)
17	Заливной штуцер с навинчивающимся колпачком
18	Бачок для смазочно-охлаждающей жидкости
19	Гнездо для подключения устройства внутренней смазки

Панель управления

(см. рис. 1)

21	Выключатель двигателя
22	Индикатор магнита
23	Выключатель магнита
24	Переключатель направления вращения

(см. рис. 2)

31	Регулятор крутящего момента
32	Регулятор частоты вращения
(см. рис. 3)	
41	Индикатор „ПИТАНИЕ - узел автоматической подачи“
42	Индикатор „ТРЕВОГА - узел автоматической подачи“
43	Поворотный регулятор настройки скорости „Автоматическая подача НИЗК./ВЫСОК.“ Риска 0 - 3: Скорость подачи Риска 4 - 10: Ускоренный ход
44	Переключатель РАБОТА/ОЖИДАНИЕ „Автоматическая подача“
45	Переключатель направления движения ВВЕРХ/ВНИЗ „Автоматическая подача“

Объем поставки

	Сверильный станок MAB 1300 V
A	Промышленный патрон с устройством автоматической внутренней смазки: хвостовики МК4/19 мм Weldon (ZIA 419-KN) и МК4/32 мм Weldon (ZIA 432-KN)
B	Выталкивающий штифт ZAK 075
C	Выталкивающий штифт ZAK 090
D	Выталкивающий штифт ZAK 100
E	Выталкивающий штифт ZAK 120
F	Ремень безопасности
G	Съемник МК4
H	Г-образный шестигранный торцевой ключ, размеры 6 + 8
	Транспортный ящик (нет на рисунке)
	Руководство по эксплуатации/гарантийный талон (нет на рисунке)

Перед первым использованием

Осмотр после транспортировки

Станок поставляется в стандартном исполнении с компонентами, указанными в разделе „**Объем поставки**“.

УКАЗАНИЕ

- ▶ Проверить комплектность поставки и убедиться в отсутствии видимых повреждений. При обнаружении некомплектности или повреждений немедленно сообщить продавцу или поставщику.

Подготовительные мероприятия

В этом разделе содержатся важные указания по требуемым подготовительным мероприятиям до начала работы.

Дополнительные меры безопасности при определенных работах

При выполнении приведенных ниже работ необходимо принять дополнительные меры безопасности:

Не горизонтальное рабочее положение

⚠ ПРЕДУПРЕЖДЕНИЕ!

Опасность травмы вследствие падения станка.

При работе в наклонном или вертикальном положении, а также при работе выше уровня головы необходимо зафиксировать станок посредством прилагаемого ремня безопасности (F).

- ▶ До начала использования проверить ремень безопасности на безупречность выполнения его функций. Поврежденным ремнем безопасности пользоваться запрещено. Немедленно заменить поврежденный ремень безопасности.

⚠ ПРЕДУПРЕЖДЕНИЕ!

- ▶ Закрепить ремень безопасности так, чтобы станок при соскальзывании двигался в сторону от оператора.
- ▶ Проложить ремень безопасности, по возможности без зазора, вокруг рукоятки станка.
- ▶ Проверить перед началом работ надежность прилегания ремня безопасности и крепления замка.
- ▶ Использовать защитное снаряжение, указанное в разделе „**Средства индивидуальной защиты**“.

Работа на подмостях

⚠ ПРЕДУПРЕЖДЕНИЕ!

Опасность падения при внезапном отскоке станка.

При работах на подмостях станок может при запуске или при отключении питания внезапно отскочить.

- ▶ Следует зафиксировать станок с помощью прилагаемого ремня безопасности (F).
- ▶ Обезопасить себя от падения, надев страховочный ремень.

Проверка свойств основания

Удерживающая сила магнита зависит от свойств основания. Наличие краски, оцинковки, окалины или ржавчины существенно уменьшает удерживающую силу.

Основание должно соответствовать следующим критериям, чтобы на нем магнит создавал достаточную удерживающую силу:

- Основание должно быть из магнитного материала.
- Основание и опора магнита (1) должны быть чистыми и обезжиренными.
- Поверхность удержания не должна иметь неровностей.

УКАЗАНИЕ

- ▶ До начала использования очистить основание и опору магнита (1) станка.
- ▶ Удалить с основания неровности и ржавчину.
- ▶ Компания BDS предлагает в ассортименте принадлежностей специальные зажимные приспособления.

Наилучшее удерживающее действие достигается на слабоуглеродистой стали толщиной не менее 20 мм.

Сталь малой толщины

Для сверления стали малой толщины необходимо уложить под инструмент дополнительную стальную пластину (минимальные размеры 100 x 200 x 20 мм). Зафиксировать стальную пластину против падения.

Цветные металлы или заготовки с неровной поверхностью

Для сверления цветных металлов или заготовок с неровной поверхностью необходимо пользоваться специальными зажимными приспособлениями.

УКАЗАНИЕ

- ▶ Компания BDS предлагает в ассортименте принадлежностей специальные зажимные приспособления для труб и немагнитных материалов.

Демонтаж/монтаж патрона для крепления инструмента

⚠ ПРЕДУПРЕЖДЕНИЕ!

Опасность травмы

- ▶ Производить демонтаж/монтаж патрон для крепления инструмента только при выключенном и полностью остановленном станке. Вынуть вилку из розетки.
- ▶ После монтажа проверить надежность посадки патрона для крепления инструмента.
- ▶ Использовать только патрон для крепления инструмента, который подходит к данному станку.

Демонтаж патрона для крепления инструмента

- ◆ Поворачивать патрон для крепления инструмента (5), пока съёмник (G) не проскользнет в отверстие для съёмника (7).
- ◆ Поддеть патрон для крепления инструмента с помощью съёмника (G) или освободить патрон для крепления инструмента одним ударом по съёмнику.
- ◆ Снять патрон для крепления инструмента (5) в направлении вниз из конуса шпинделя (6)

УКАЗАНИЕ

- ▶ Положить патрон для крепления инструмента в транспортный кейс для последующего использования.

Монтаж патрона для крепления инструмента

- ◆ Прежде чем вставлять хвостовик патрона для крепления инструмента (5), следует очистить его, а также шпиндельный конус (6).
- ◆ Вставить патрон для крепления инструмента (5) снизу в шпиндельный конус (6) станка.

Установка инструмента

⚠ ПРЕДУПРЕЖДЕНИЕ!

Опасность травмы

- ▶ Не использовать поврежденные, загрязненные или изношенные инструменты.
- ▶ Производить замену инструмента только при выключенном и полностью остановленном станке. Вынуть вилку из розетки.
- ▶ После установки инструмента проверить надежность его фиксации.
- ▶ Использовать только подходящие для этого станка инструмент, адаптер и принадлежности.

Станок оснащен патроном для крепления инструмента с хвостовиком МК.

В зависимости от вида используемого инструмента, следует использовать соответствующие патроны для крепления, сверлильные патроны или адаптеры.

Инструмент:	Используемый патрон станка
Конус МК4	Вставить непосредственно в конус шпинделя (6)
Конус МК3	Использовать переходную втулку МК4:3 (продается в качестве принадлежности). Демонтировать патрон для крепления инструмента.
Хвостовик Weldon 32 мм	Использовать патрон для крепления инструментов с хвостовиком МК4/Weldon 32 мм/
Хвостовик Weldon 19 мм	Использовать патрон для крепления инструментов с хвостовиком МК4/Weldon 19 мм/

Инструмент:	Используемый патрон станка
с цилиндрическим хвостовиком	Использовать сверлильный патрон с коническим хвостовиком (продается в качестве принадлежности). При необходимости использовать переходную втулку.
метчик	Использовать патрон для крепления инструмента с хвостовиком Weldon и подходящий адаптер для метчиков (продается в качестве принадлежности).

УКАЗАНИЕ

- ▶ Для установки инструментов необходимо смонтировать или демонтировать патрон для крепления инструмента (см. также главу „**Демонтаж/монтаж патрона для крепления инструмента**“).

Промышленный патрон с хвостовиком Weldon (рис. 4)

Установка инструмента

- ◆ Вставить патрон для крепления инструмента с хвостовиком МК4/Weldon 32 мм (5) в шпindelный конус (6) станка.
- ◆ Прежде чем вставлять инструмент, необходимо очистить хвостовик Weldon инструмента, а также патрон.
- ◆ Вывинтить оба винта с внутренним шестигранником в патроне для инструмента (рис. 4) с помощью соответствующего прилагаемого в комплекте шестигранного ключа (H).
- ◆ Вставить инструмент в патрон.

УКАЗАНИЕ

- ▶ Для инструментов с хвостовиком Weldon 19 мм использовать патрон для крепления инструментов с хвостовиком МК4/Weldon 19 мм.
- ▶ Прежде чем вставлять корончатое сверло, необходимо вставить подходящий выталкивающий штифт (B,C,D,E).

- ◆ Плотно завинтить оба винта с внутренним шестигранником в патроне для инструмента с помощью соответствующего прилагаемого в комплекте шестигранного ключа (H).

Извлечение инструмента

- ◆ Вывинтить оба винта с внутренним шестигранником в патроне для инструмента с помощью соответствующего прилагаемого в комплекте шестигранного ключа (H) и вынуть инструмент в направлении вниз.

Промышленный патрон с хвостовиком МК

Установка инструмента

- ◆ Прежде чем вставлять инструмент, следует очистить хвостовик инструмента, адаптер или промышленный патрон и шпindelный конус (6) станка.
- ◆ Вставить инструмент снизу в шпindelный конус (6) станка.

УКАЗАНИЕ

- ▶ При использовании инструментов/адаптеров с конусом МК3 необходимо установить переходную втулку МК4:3.

Извлечение инструмента

- ◆ Поворачивать инструмент, пока съемник (F) не проскользнет в отверстие для съемника (7).
- ◆ Поддеть инструмент с помощью съемника (F) или освободить инструмент одним ударом по съемнику.

Использование сверлильного патрона

ПРЕДУПРЕЖДЕНИЕ!

Опасность телесных повреждений!

Недостаточно закрепленный инструмент может стать причиной тяжелых телесных повреждений.

- ▶ Затягивать сверлильный патрон только с применением предусмотренного для этого затяжного ключа.
- ▶ После затяжки/отвинчивания следует всегда вынимать затяжной ключ из сверлильного патрона.

Установка сверлильного патрона

- ◆ Насадить сверлильный патрон на коническую оправку и вставить их вместе в конус шпинделя (6) станка. При необходимости использовать переходную втулку.
- ◆ Раскрыть сверлильный патрон и вставить инструмент в патрон.
- ◆ Завернуть сверлильный патрон вручную и плотно затянуть его с помощью затяжного ключа.

Снятие сверлильного патрона

- ◆ Ослабить сверлильный патрон с помощью затяжного ключа и извлечь инструмент.

Адаптер для метчиков (рис. 5)

Установка инструмента

- ◆ Вставить промышленный патрон с хвостовиком Weldon в конус шпинделя (6) станка.
- ◆ Вставить метчик в подходящий адаптер для метчиков.
- ◆ Вставить метчик с адаптером в промышленный патрон.
- ◆ Затянуть оба винта с внутренним шестигранником в промышленном патроне.

Извлечение инструмента

- ◆ Вывинтить оба винта с внутренним шестигранником в промышленном патроне и вынуть метчик с адаптером в направлении вниз.
- ◆ Вынуть метчик из адаптера для метчиков в направлении вниз.

Применение

Включение и выключение удерживающего магнита

Включение удерживающего магнита

ВНИМАНИЕ

- ▶ Включать удерживающий магнит только при условии, что станок стоит на основании обладающем магнитными свойствами, во избежание перегрева магнита.
- ◆ Включить выключатель (23). Загорится контрольная лампа выключателя (23).
- ◆ Проверить удерживающую силу магнита по индикатору магнита (контрольная лампа „СИЛА МАГНИТА“ (22).

Контрольная лампа „СИЛА МАГНИТА“	Состояние удерживающей силы магнита
ЗЕЛЕНЬЙ	Удерживающая сила магнита достаточна
КРАСНЬЙ	Удерживающая сила магнита недостаточна

ВНИМАНИЕ

- ▶ Максимальная удерживающая сила магнита будет достигнута только после включения двигателя.

Выключение удерживающего магнита

- ◆ Придерживать станок за рукоятку (3), во избежание падения станка после выключения электромагнита.
- ◆ Выключить выключатель (23). Контрольная лампа выключателя (23) погаснет.

Включение и выключение станка

- ◆ Включать станок выключателем (21) зеленой кнопкой (I) и выключать красной кнопкой (O).

УКАЗАНИЕ

- ▶ Включение станка возможно только после включения удерживающего магнита.
- ▶ В случае сильного нагрева станка следует поработать на холостом ходу около 2 минут, чтобы станок остыл.
- ▶ Станок выключается автоматически при сбое электропитания или отключении удерживающего магнита.

Выбор диапазона частоты вращения

ВНИМАНИЕ

- ▶ Переключать редуктор только после полной остановки станка.

УКАЗАНИЕ

- ▶ Следует выбрать диапазон частоты вращения в зависимости от вида материала и диаметра сверла.

Станок оснащен редуктором с четырьмя механическими ступенями. Установка ступени редуктора производится обоими рычажными переключателями (8, 16) с боковой стороны редуктора (9).

- ◆ Для настройки ступени редуктора следует при выключенном станке перевести оба рычажных переключателя на редукторе (8, 16) в положение согласно таблице, чтобы выбрать требуемую частоту вращения.

Ступень редуктора	Макс. частота вращения	Рычажный переключатель	
		влево	вправо
Ступень 1	80 об/мин	●	●
Ступень 2	120 об/мин	●●	●
Ступень 3	350 об/мин	●●	●●
Ступень 4	550 об/мин	●●	●●

Настройка частоты вращения

Наряду с механическим редуктором, станок оснащен электронной системой регулирования частоты вращения, которая позволяет поддерживать обороты двигателя независимо от нагрузки.

- ◆ Вначале установить подходящую ступень редуктора, а затем скорректировать обороты посредством электронного регулятора частоты вращения (31).

Ступень редуктора	Диапазон частоты вращения
Ступень 1	30 - 80 об/мин
Ступень 2	50 - 120 об/мин
Ступень 3	130 - 350 об/мин
Ступень 4	210 - 550 об/мин

УКАЗАНИЕ

- По возможности, следует всегда выбирать настройку с более низкой ступенью и высоким числом оборотов двигателя. За счет этого двигатель будет настроен на высокий крутящий момент и защищен от перегрева при сильной нагрузке.

Настройка отключения по крутящему моменту двигателя

ВНИМАНИЕ

- Этой функцией нельзя пользоваться для отключения станка при нарезке резьбы в глухом отверстии.

С помощью регулятора (32) можно настроить для защиты инструмента максимальный крутящий момент станка.

При достижении максимального настроенного значения крутящего момента станок отключается. После отключения необходимо выключить станок выключателем (21) и снова включить его.

Автоматическая подача

ВНИМАНИЕ

- Пользоваться этой функцией исключительно при сверлении.

ВНИМАНИЕ

- Во избежание поломки инструмента выбирать функцию автоматического регулирования скорости подачи в соответствии с используемым инструментом.

Автоматический узел подачи (рис. 3) расположен на корпусе слева.

Станок оснащен в верхнем и нижнем положении концевыми выключателями.

Когда суппорт станка достигает одного из крайних положений, производится автоматическое выключение двигателя подачи.

Использование функции подачи:

Для использования функцией автоматической подачи действовать следующим образом.

- ◆ Подготовить станок в описанной последовательности:
 - установить инструмент
 - выставить станок по месту
 - включить удерживающий магнит (к этому см. также главу „Сверление на станке“).
- ◆ Убедиться, что сцепление с узлом подачи выключено. Рукоятка (12) находится в вытянутом положении (см. рис. 6).
- ◆ Установить поворотный регулятор (43) для настройки скорости подачи в положение „НИЗК.“ (риска 0).
- ◆ Включить узел автоматической подачи с помощью переключателя „РАБОТА/ОЖИДАНИЕ“ (44). Загорится индикатор „ПИТАНИЕ - узел автоматической подачи“ (41).

Переключатель „РАБОТА/ОЖИДАНИЕ“	Состояние узла подачи
РАБОТА	Узел автоматической подачи включен.
ОЖИДАНИЕ	Узел автоматической подачи выключен.

- ◆ Выбрать направление подачи (↓) „Опустить суппорт станка“ с помощью переключателя (45).

Переключатель „ВВЕРХ/ВНИЗ“	Направление движения
Стрелка вниз (↓)	Опустить суппорт станка.
Стрелка вверх (↑)	Поднять суппорт станка.

- ◆ Включить сцепление с узлом подачи. Для этого привести рукоятку (12) во вдвинутое положение (см. рис. 7).
- ◆ Включить станок согласно описанию (к этому см. главу „Сверление на станке“).
- ◆ Настроить скорость подачи регулятором (43) (от риски 0 (НИЗК.) до риски 2).

Поворотный регулятор „НИЗК./ВЫСОК.“	Диапазон настроек
от риски 0 (НИЗК.) до риски 3	Диапазон „Регулируемая скорость подачи“
от риски 4 до риски 10 (ВЫСОК.)	Диапазон: „Ускоренный ход“

ВНИМАНИЕ

- ▶ При обработке заготовки запрещается выходить за пределы диапазона „Регулируемая скорость подачи“ (от риски 0 (НИЗК.) до риски 3)!
- ▶ Диапазон „Ускоренный ход“ служит исключительно для функции ускоренного хода.

Суппорт станка перемещается в крайнее нижнее положение, и двигатель подачи автоматически выключается.

Поднять суппорт станка:

Чтобы вернуть суппорт станка в верхнее положение по окончании обработки, имеются два варианта.

Вариант 1:

Суппорт станка находится в нижнем положении, и двигатель подачи выключен.

- ◆ Выключить сцепление с узлом подачи.
Для этого привести рукоятку (12) в выдвинутое положение (см. рис. 6).
- ◆ Затем поднять суппорт станка вверх, с помощью рукоятки (12)

Вариант 2:

Суппорт станка находится в нижнем положении, и двигатель подачи выключен.

- ◆ Установить поворотный регулятор (43) для настройки скорости подачи в положение „НИЗК.“ (риска 0).
- ◆ Выбрать направление подачи (↑) „Поднять суппорт станка“ с помощью переключателя (45).
- ◆ Повернуть регулятор (43) в диапазон „Ускоренный ход“ (от риски 2 до риски 10).

Суппорт станка перемещается в крайнее верхнее положение, и двигатель подачи автоматически выключается.

Нарушения в работе узла подачи.

В случае нарушения узел подачи автоматически останавливается, индикатор „ТРЕВОГА“ (42) сообщает об ошибке.

Это имеет место, например, при срабатывании предохранительного устройства аварийного отключения „Safety Control“ (см. главу „**Аварийное отключение „Safety Control“**“).

Сверление на станке

Сверление спиральными сверлами

Для сверления спиральными сверлами действовать следующим образом:

- ◆ Вставить спиральное сверло с коническим хвостовиком МК снизу в шпиндельный конус (6) станка.
- ◆ После установки сверлильного патрона вставить в патрон спиральное сверло с прямым хвостовиком (см. главу „**Использование сверлильного патрона**“).
- ◆ Выставить станок на месте эксплуатации.
- ◆ Включить удерживающий магнит и проверить удерживающую силу магнита (см. раздел „**Включение и выключение удерживающего магнита**“).
- ◆ Выбрать подходящую частоту вращения и включить станок.
- ◆ Убедиться, что сцепление с узлом подачи выключено.
Рукоятка (12) находится в вытянутом положении (см. рис. 6).
- ◆ Подать сверло к материалу посредством рукоятки (12). Как вариант, можно использовать функцию „Автоматическая подача“ (см. главу „**Автоматическая подача**“).

УКАЗАНИЕ

В процессе сверления соблюдать следующие указания:

- ▶ При слишком большом давлении сверло может раскалиться, а станок будет перегружен.
- ▶ Следить за регулярным отводом стружки. При большой глубине сверления пользоваться сверлом со стружколомом.
- ▶ Пользоваться концентратом СОЖ BDS 6000 от фирмы BDS.

Сверление корончатыми сверлами

Для сверления корончатыми сверлами действовать следующим образом:

- ◆ Для корончатых сверл с хвостовиком Weldon 32 мм смонтировать патрон для крепления инструмента с хвостовиком МК4/Weldon 32 мм (5) (см. главу „**Промышленный патрон с хвостовиком Weldon (рис. 4)**“).
- ◆ Для корончатых сверл с хвостовиком Weldon 19 мм смонтировать патрон для крепления инструмента с хвостовиком МК4/Weldon 19 мм.
- ◆ Вставить подходящий штифт выталкивателя в коронку для сверления гнезд и вставить коронку в патрон для крепления инструмента.
- ◆ Выставить станок на месте эксплуатации.
- ◆ Включить удерживающий магнит и проверить удерживающую силу магнита (см. раздел „**Включение и выключение удерживающего магнита**“).

- ◆ Выбрать подходящую частоту вращения и включить станок.
- ◆ Убедиться, что сцепление с узлом подачи выключено. Рукоятка (12) находится в вытянутом положении (см. рис. 6).
- ◆ Подать сверло к материалу посредством рукоятки (12).

УКАЗАНИЕ

В процессе сверления отверстий корончатыми сверлами соблюдать следующие указания:

- ▶ При сверлении корончатыми сверлами не прилагать значительных усилий. Сильное давление не ускорит процесс. Сверло будет быстрее изнашиваться, а станок будет перегружен.
- ▶ Использовать закрепленное на станке устройство для подачи СОЖ с высокоэффективной смазочно-охлаждающей жидкостью марки BDS 5000.
- ▶ При работах на уровне выше головы не пользоваться СОЖ. В этом случае следует пользоваться высокоэффективным смазочным аэрозолем ZHS 400. При большой глубине сверления необходимо повторить процесс смазки. В этом случае следует пользоваться высокоэффективным смазочным аэрозолем ZHS 400.
- ▶ Следить за регулярным отводом стружки. При большой глубине сверления пользоваться сверлом со стружколомом.

Нарезка резьбы

Станок оснащен переключателем направления вращения и может использоваться также для нарезки резьбы.

При нарезке резьбы действовать следующим образом.

- ◆ Просверлить отверстие под резьбу.
- ◆ Выключить станок и установить самую низкую ступень редуктора и минимальную частоту вращения. Установить переключатель (24) в направлении правого вращения (R).
- ◆ Зажать в станке метчик с помощью подходящего адаптера для метчиков.
- ◆ Включить станок и вставить метчик в просверленное отверстие.
- ◆ Подавать суппорт станка, с помощью рукоятки (12) и не прилагая давления, пока не будет достигнута желаемая длина резьбы.
- ◆ Выключить станок и установить переключатель (24) в направлении левого вращения (L).
- ◆ Снова включить станок и дать метчику полностью выйти из заготовки. Затем поднять суппорт станка вверх, с помощью рукоятки (12), с целью защиты захода резьбы.

ВНИМАНИЕ

- ▶ **Запрещается** использовать функцию „Автоматическая подача“ при нарезке резьбы.

Развертка/зенковка

Благодаря широкому диапазону оборотов станок можно использовать также для развертки и зенковки.

ВНИМАНИЕ

- ▶ Необходимо соблюдать указанные в технических характеристиках предельные значения используемых инструментов для развертки и зенковки.
- ▶ Зенковку следует выполнять вручную, поскольку автоматический узел подачи не имеет функции настройки глубины сверления.

Устранение блокировок

⚠ ПРЕДУПРЕЖДЕНИЕ!

Опасность пореза обломками инструмента или стружкой.

- ▶ Перед началом работ надеть защитные перчатки.

При блокировке из-за поломки инструмента:

- ◆ Отключить станок. Извлечь вилку из розетки.
- ◆ С помощью рычага (12) перевести суппорт станка в верхнее положение.
- ◆ Заменить поврежденный инструмент. Удалить стружку.

При блокировке иного рода:

- ◆ Выключить станок с помощью выключателя двигателя (21). Выключить станок с помощью выключателя двигателя.
- ◆ С помощью рычага (12) перевести суппорт станка в верхнее положение.
- ◆ Удалить стружку и проверить инструмент.

Чистка

ПРЕДУПРЕЖДЕНИЕ!

- ▶ Перед каждым техническим обслуживанием и чисткой выключить станок и извлечь вилку из розетки.
- ▶ При использовании сжатого воздуха для чистки следует носить защитные очки и защитные перчатки, а также защитить других людей, находящихся в рабочей зоне.

ВНИМАНИЕ

- ▶ Ни в коем случае не погружать станок в воду или другие жидкости.

После каждого применения

- ◆ Извлечь вставленный инструмент.
- ◆ Удалить стружку и остатки СОЖ.
- ◆ Очистить инструмент и патрон станка.
- ◆ Очистить направляющие суппорта.
- ◆ Поместить станок и принадлежности в чемодан для переноски.

Техническое обслуживание

ПРЕДУПРЕЖДЕНИЕ!

Опасность вследствие ненадлежащего ремонта!

Ненадлежащее проведение ремонтных работ может создать значительную опасность для пользователя и станка.

- ▶ Ремонт электроприборов должен проводиться только сервисной службой завода-изготовителя или специалистами, прошедшими обучение у изготовителя.

Регулировка направляющих суппорта

Если наблюдается люфт в направляющих суппорта станка (4), их следует отрегулировать. Для этого действуйте в следующем порядке:

- ◆ Ослабить зажимные винты.
- ◆ Равномерно подтянуть установочные винты.
- ◆ Снова плотно затянуть зажимные винты.

Замена угольных щеток

Замену угольных щеток разрешается производить только компании BDS или уполномоченной специализированной мастерской. При самовольном ремонте аннулируется право на гарантию.

Служба поддержки, сервис

С вопросами по сервису следует обращаться в компанию BDS. Мы сообщим вам о местонахождении ближайшего сервисного предприятия-партнера.

Хранение**Хранение**

Если нет необходимости в станке в течение длительного времени, то выполнить чистку, как описано в главе „**Чистка**“.
Хранить станок и все запчасти в чемодане для переноски в сухом, чистом и защищенном от заморозков месте.

Устранение неисправностей

Неисправность	Возможная причина	Способ устранения
Двигатель не запускается после нажатия выключателя или останавливается во время работы.	Не вставлена вилка в розетку.	Вставить вилку в розетку.
	Автомат защиты выключен.	Включить автоматический предохранитель.
	Удерживающий магнит не включен.	Включить удерживающий магнит.
	Не выбрано направление вращения.	Выбрать направление вращения.
	Внутренний предохранительный выключатель отключился из-за перегрева станка.	Дать станку остыть.
	Отключение вызвано превышением по крутящему моменту.	Выключить и снова включить станок.
Автоматический узел подачи не запускается или останавливается во время работы (Индикатор „ТРЕВОГА“ (42)).	Не включено сцепление узла подачи.	Включить сцепление узла подачи.
	При перегрузке загорается индикатор тревоги.	Установить переключатель направления движения ВВЕРХ/ВНИЗ (45) в среднее положение. Индикатор тревоги гаснет. Выбрать желаемое направление подачи и включить подачу.
Сработал автомат защиты в распределительном шкафу.	Слишком много приборов подключено к одной электрической цепи.	Уменьшить количество приборов в электрической цепи.
	Станок неисправен.	Обратиться в сервисную службу.
Не работает удерживающий магнит.	Не включен магнит.	Включить магнит.
	Немагнитная поверхность.	Использовать надлежащую поверхность.
Смазка не работает.	Отсутствует смазка.	Пополнить смазку.
	Закрыт кран.	Открыть кран.
	Закупорен наконечник для соединения.	Прочистить бачок и наконечник.

УКАЗАНИЕ

- Если вам не удалось устранить неисправность путем выполнения указанных действий, обратитесь в сервисную службу.

Технические параметры

Модель	МAB 1300 V	
Размеры (Д x Ш x В)	495 x 360 x 875	мм
Магнитная опора (Д x В)	360 x 120	мм
Масса нетто ок.	55	кг
Рабочее напряжение (см. заводскую табличку)	230 В / 50-60 Гц или 110-125 / 50-60 Гц	
Потребляемая мощность (без работы узла подачи)	2300	Вт
Уровень шума	91	дБ(А)
Вибрация	0,78	м/с ²
Ход	310	мм
<u>Корончатое сверло при ручной подаче:</u>		
■ короткое, Ø	12 - 130	мм
■ длинное, Ø	12 - 100	мм
■ особо длинное, Ø	20 - 100	мм
<u>Корончатое сверло при автоматической подаче:</u>		
■ короткое/длинное, Ø	12 - 60	мм
■ особо длинное, Ø	20 - 60	мм
<u>Спиральное сверло при ручной подаче:</u>		
■ макс. Ø	45	мм
<u>Спиральное сверло при автоматической подаче:</u>		
■ макс. Ø	32	мм
Резьба, макс. Ø	M42	
Развертка, макс. Ø	50	мм
Зенковка, макс. Ø	80	мм
Частота вращения, ступень 1	$n_0 = 30 - 80$	об/мин
Частота вращения, ступень 2	$n_0 = 50 - 120$	об/мин
Частота вращения, ступень 3	$n_0 = 130 - 350$	об/мин
Частота вращения, ступень 4	$n_0 = 210 - 550$	об/мин
Термозащита	Да	
Проскальзывающая муфта	Да	
Крутящий момент регулируемый	Да	
Электронная система регулирования оборотов двигателя	Да	
Правое / левое вращение	Да	
Конус шпинделя МК4	МК4	
Автоматическая подача	регулируется вручную	
Патрон для корончатых сверл	Промышленные патроны МК4/32 мм и МК4/19 мм с хвостовиком Weldon	
Длина шнура питания:	4	м
Класс защиты	I	
Степень защиты	IP20	

Декларация о соответствии нормам ЕС


согласно Директиве ЕС для машинного оборудования 2006/42/EG, Приложение II 1A	
Название, адрес изготовителя:	BDS Maschinen GmbH Martinstraße 108 41063 Mönchengladbach, Германия
Настоящим заявляем, что изделие:	
Изготовитель:	Сверильный станок на магнитном основании
Тип:	MAV 1300 V
отвечает следующим действующим предписаниям: <ul style="list-style-type: none"> ■ Директива ЕС для машинного оборудования 2006/42/ЕС 	
Частично или в полном объеме были использованы следующие гармонизированные стандарты: <ul style="list-style-type: none"> ● DIN EN ISO 12100:2011-03 ● DIN EN 62841-1:2016-07 	
Уполномоченный по составлению технической документации:	BDS Maschinen GmbH
Техническая документация составлена в полном объеме. Соответствующее руководство по эксплуатации изделия имеется.	
Предусматривается, что эксплуатация изделия будет производиться в соответствии с его назначением. Сведения об использовании по назначению содержатся в технической документации.	
г. Мёнхенгладбах, 01.09.2016 г.	 Вольфганг Шрёдер (Wolfgang Schröder), техн. директор (подпись составителя, имеющая юридическую силу)

Рис. 3

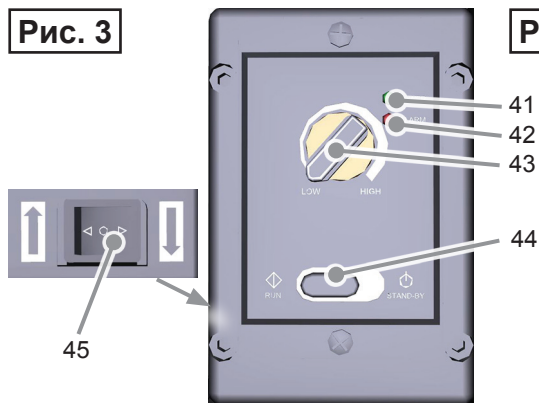


Рис. 4



Рис. 5



Рис. 6

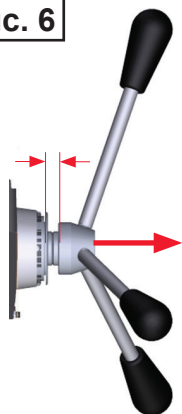
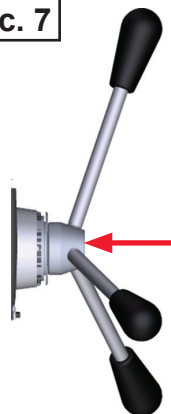


Рис. 7



A



B, C, D, E



F



G



H

BDS Maschinen GmbH

Martinstraße 108
41063 Mönchengladbach, Германия

Тел.: +49 (0) 2161 / 3546-0

Факс: +49 (0) 2161 / 3546-90

Интернет: www.bds-maschinen.de

Эл. почта: info@bds-maschinen.de
