



Руководство по эксплуатации
Электробормотора
BDK 2 / BDK 2 PLUS

РУКОВОДСТВО ПО ЭКСПЛУАТАЦИИ ЭЛЕКТРОБОРМОТОРОВ BDK-2 / BDK-2 Plus

ПОЖАЛУЙСТА ПЕРЕД НАЧАЛОМ РАБОТЫ ВНИМАТЕЛЬНО ОЗНАКОМТЕСЬ С ИНСТРУКЦИЕЙ!

Керносерверильный электродвигатель BDK-2 фирмы д-р Шульце ГмбХ - высококачественное изделие, предназначенное для сверления отверстий алмазными буровыми коронками диаметром Ø 20 - 130 мм (Ø 20 - 150 мм для BDK-2 Plus), кирпиче, камне, мраморе, граните, асфальте; **в сильно армированном железобетоне – до Ø 100 мм.** Глубина сверления 400 мм. В случае необходимости может производиться сверление на глубину большую, чем стандартная длина сверла. Для этого используются удлинители, которые устанавливаются между шпинделем мотора и коронкой.

Сверление отверстий предельно больших диаметров допускается только в бетоне, кирпиче, камне, мраморе, граните с небольшой подачей и периодическими остановками для охлаждения электробормотора. Предельная глубина сверления отверстий в железобетоне средней армированности – 800 мм.

Электродвигатель BDK-2 используется с закреплением в керносерверильном станке.

ТЕХНИЧЕСКИЕ ХАРАКТЕРИСТИКИ

Тип машины	BDK-2	BDK-2 Plus
Номин. напряжение, V	230	230
Номин. мощность, W	1600	2000
Число оборотов (под нагрузкой), 1/мин.	580/1400/2900	540/1200/2520
Диаметр сверл, мм.	20-130 мм	20-150 мм
Выход шпинделя	1/2"	1/2"

Машина снабжена сертификатом качества CE 95 и соответствует следующим нормам Европейских стандартов: 73/23/EWG; 89/392/EWG; 89/336/EWG.

I. ПОДГОТОВКА К РАБОТЕ

Убедитесь в том, что значение напряжения питающей сети соответствует значению, установленному для данного типа мотора. Необходимые параметры мотора указаны на его этикетке. Монтируйте эл. мотор только к подходящему керносерверильному станку. Надёжно закрепляйте мотор к станине и станину к рабочей поверхности. В случае появления вопросов обращайтесь к нам за консультацией. Подключите машину к водопроводу через имеющийся кран. **ВНИМАНИЕ !** Максимальное давление воды 3 bar.

Для подсоединения к водопроводу может быть использована специальная муфта GARDENA.

Не применяйте загрязненную воду, т.к. это приведет к быстрому износу уплотнений!

II. ЭЛЕКТРИЧЕСКОЕ ПОДСОЕДИНЕНИЕ

Согласно последним нормам и требованиям Европейского комитета по электротехническим стандартам (CENELEC) электрическое подсоединение сверлильного электродвигателя, имеющего систему промывки водой, должно выполняться с использованием водозащищенных электрических кабелей, сетевых вилок, разъемов и выключателей. Электромотор выполнен по первому классу электрозащиты с электрическим заземлением. Поэтому сетевая вилка мотора должна включаться в специальную розетку с заземляющим контактом.

Электробормотор BDK-2 подсоединяется к однофазной сети с напряжением 220 вольт через защитный блок (FI-BOX), который поставляется отдельно, или может подсоединяться через

однофазный автоматический выключатель с расцепителем, поэтому подключение должно производиться квалифицированным электротехническим персоналом.

При совместной работе нескольких электродвигателей или электродвигателя с другими мощными потребителями электроэнергии периодического действия (сварочным трансформатором, подъемником и т. п.) от одной линии электропитания, **возможен преждевременный выход из строя** роторов электродвигателей в результате значительных колебаний напряжения в питающей сети. Поэтому следует **строго выдерживать следующие требования:**

- мощность источника питания должна соответствовать суммарной мощности подключаемых моторов;
- не использовать для подключения моторов линий электропитания, нагруженных другими мощными потребителями электроэнергии периодического действия;
- использовать для подключения двигателей кабели с заземляющим проводом, а также соответствующие розетки;
- каждую машину необходимо подключать к источнику питания отдельным кабелем; при наличии трехфазного источника питания подключать машины к разным фазам;
- минимальное сечение медного кабеля при работе одной машины -
 - 2,5 мм² при длине провода до 25 метров
 - 4,0 мм² при длине провода от 25 метров до 60 метров.

В случае невыполнения указанных требований фирма снимает с себя гарантийные обязательства по ремонту электродвигателей.

В электроподводящем кабеле машины имеется предохранительный блок (PRCD). При пробивании тока на корпус двигателя (например при попадании воды в коллекторную часть ротора) блок отключает напряжение питающей сети, а ток короткого замыкания уходит с корпуса машины через блок PRCD на землю. **Поэтому наличие заземления в питающей сети обязательно.** PRCD включается после включения штекера в сеть нажатием клавиши “RESET”. При пропадании напряжения в сети PRCD отключается и его снова нужно включить. BDK-2 оснащен пусковым ограничителем тока. Благодаря этому мотор автоматически пускается в два этапа.

III. ПРЕДОХРАНИТЕЛЬНЫЙ ВЫКЛЮЧАТЕЛЬ МОТОРА.

ВНИМАНИЕ! Если Вы перегрузили BDK-2, встроенный предохранительный выключатель отключает мотор. Для последующего приведения мотора в действие необходимо:

- 1. Отключить мотор от электросети;**
- 2. Подождать 10 - 15 секунд;**
- 3. Убедитесь, что сверло свободно вращается и не заклинено в отверстии;**
- 4. Подключить мотор к сети, включить PRCD, нажать клавишу сетевого выключателя.**

Не соблюдение порядка возвращения в исходное положение предохранительного выключателя приводит к выходу его из строя и последующей замене.

IV. ПЕРЕКЛЮЧАТЕЛЬ СКОРОСТЕЙ

BDK-2 имеет трехступенчатый редуктор с оборотами, предназначенными для определенных диаметров коронок.

Тип электробормотора	BDK 2			BDK 2 Plus		
	Об/мин	580	1400	2900	540	1200
Ø коронки в мм.	65 - 130	30 - 55	12 - 25	65 - 150	30 - 55	20 - 25

Переключайте скорости только при выключенном и остановленном двигателе!

ОБСЛУЖИВАНИЕ.

1. Редуктор.

В редуктор залито трансмиссионное масло Type V80W90.

После первых 100 часов работы необходимо заменить масло в редукторе. Для этого необходимо:

- закрепить мотор в вертикальном положении шпинделем вниз;
- отвернуть четыре болта крепления редуктора к электродвигателю;
- аккуратно разъединить двигатель и редуктор;
- после вскрытия редуктора снять шайбу с промежуточного вала;
- слить масло, промыть редуктор промывочным маслом, залить новое масло в количестве 130 мл., что соответствует уровню по центру переключателя передач. Применять только оригинальное редукторное масло.

При сборке проводите операции в обратном порядке. Следует обратить внимание на установку калибровочной шайбы промежуточного вала и установочного штифта.

ВНИМАНИЕ! При вытекании масла сразу изымайте машину из работы. Недостаток масла приведет к отказу редуктора.

2. Предохранительное сцепление.

Встроенное предохранительное сцепление защищает мотор и инструмент при высоких механических перегрузках.

Крутящий момент, замеренный на шпинделе составляет 13 Nm. Не затягивайте сильно сцепление, т.к. это может привести к поломке зубьев в редукторе.

Следите, чтобы время проскальзывания сцепления длилось не более 2-3 секунд, иначе может произойти его перегрев и большой износ.

3. Сальниковое уплотнение.

Появление воды в контрольной отверстии или между шпинделем и корпусом говорит об износе сальникового уплотнения. В этом случае его необходимо заменить.

4. Угольные щетки.

После 300 часов работы необходимо проверить величину износа щеток. При необходимости их следует заменить. Работа выполняется специалистом-электриком.

ОСОБО ВАЖНАЯ ИНФОРМАЦИЯ - ПОЖАЛУЙСТА, ОБРАТИТЕ ВНИМАНИЕ!

Эта керноверлильная машина предназначена только для профессионального использования и должна обслуживаться специально обученным персоналом. Электроинструмент должен регулярно (каждые 6 месяцев) проходить проверку у специалистов.

Ремонт оборудования производите в специализированном сервисном центре.

Для конкретного материала применяйте соответствующие коронки.

Вращение двигателя без подачи воды в шпиндель приводит к преждевременному износу сальников.

Особое внимание и осторожность нужно проявлять в начале сверления при осуществлении контакта инструмента с материалом.

Избегайте перегрузок электродвигателя, продолжительные перегрузки при частом срабатывании защиты могут привести к выходу двигателя из строя.

При повреждениях выключателя, кабеля, вилки или корпуса мотора машину необходимо снять с эксплуатации.

V. ГАРАНТИЙНЫЕ УСЛОВИЯ.

Надежная работа изделия в течение всего срока эксплуатации - предмет особой заботы наших сервисных служб. В случае возникновения каких-либо проблем в процессе эксплуатации изделия рекомендуем Вам обращаться только в нашу сервисную службу.

Правовой основой настоящих гарантийных условий является действующее Законодательство и, в частности, Закон "О защите прав потребителей".

Гарантийный срок на данное изделие исчисляется со дня продажи и составляет 12 месяцев (при односменной работе), при работе в несколько смен пропорционально снижается.

Наши **гарантийные обязательства распространяются** только на неисправности, выявленные в течение гарантийного срока и **обусловленные производственными и конструктивными факторами**.

Гарантийные обязательства не распространяются на неисправности изделия, возникшие в результате:

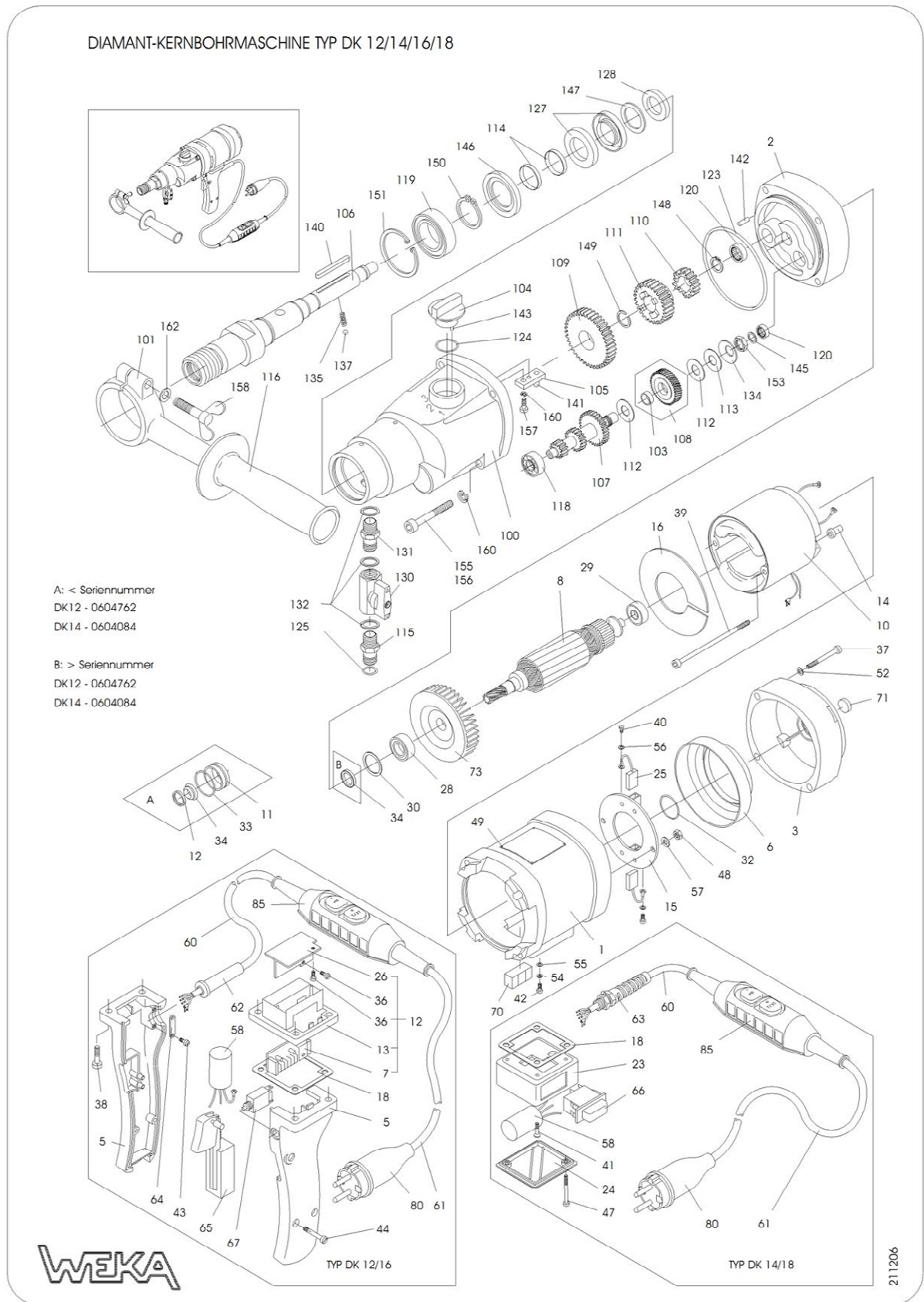
- несоблюдения пользователем инструкции по эксплуатации изделия;
- не проведения планового технического обслуживания;
- использования оборудования необученным персоналом или посторонними лицами;
- неправильного подключения;
- **механического повреждения**, вызванного внешним ударным или иным воздействием;
- применения изделия не по назначению;
- стихийного бедствия;
- неблагоприятных атмосферных и иных внешних воздействий на изделие, таких как дождь, снег, повышенная влажность, нагрев, агрессивные среды.
- несоответствие параметров питающей электросети, указанным на электробормоторе;
- использования принадлежностей, расходных материалов и запчастей, не рекомендованных или не одобренных производителем;
- применения загрязненной воды для охлаждения.
- на оборудование, подвергавшееся вскрытию, ремонту или модификации вне уполномоченной сервисной станции;
- на быстроизнашивающиеся детали, подвергающиеся естественному износу в процессе нормальной эксплуатации оборудования. В этом случае, время износа не может быть точно определено и зависит от интенсивности эксплуатации оборудования. Быстроизнашивающиеся детали должны обслуживаться, регулироваться и при необходимости заменяться согласно инструкции по эксплуатации изготовителя. Естественный износ исключает возможность предъявления претензий. К быстроизнашивающимся деталям относятся:
 - а) детали механизмов привода и подачи: шестерни, зубчатые колеса, шпиндели, муфты, подшипниковые узлы, клиновые и зубчатые ремни, цепи, цепные колеса;
 - б) уплотнения и уплотнительные элементы, шланги, манжеты, переключатели, штекеры и соединения;
 - в) направляющие элементы, такие как опоры, втулки, ролики, шины, подшипники, элементы скольжения;
 - г) крепежные элементы;
 - д) угольные щетки и коллектора;
 - е) предохранители и элементы освещения;
 - ж) вспомогательные и расходные материалы.
- на неисправности, возникшие в результате **перегрузки оборудования**, повлекшей выход из строя электродвигателя или других узлов и деталей. К безусловным признакам перегрузки изделия относятся, помимо прочих: появление цветов побежалости; деформация; оплавление деталей и узлов изделия; потемнение или обугливание изоляции проводов электродвигателя.

По вопросам гарантийного и сервисного обслуживания
Dr. Schulze GmbH "Diamantwerkzeuge und Maschinen" в Москве.

Тел./факс: (495) 930 - 11- 31

e-mail: schulze@inbox.ru

СХЕМА ЭЛЕКТРОБОРМОТОРА BDK1, BDK1 Plus, BDK2, BDK 2 Plus



ПЕРЕЧЕНЬ ЗАПАСНЫХ ЧАСТЕЙ ЭЛЕКТРОБОРМОТОРОВ

Внимание: обозначение артикула, начинающееся с DK10 – деталь мотора мощностью 1,6 Квт, начинающееся с DK16 – деталь мотора мощностью 2,0 кВт

1	1	Корпус статора	Motorgehäuse	DK10101
2	1	Крышка редуктора	Zwischendeckel	DK10102-1
3	1	Крышка эл/двигателя	Lagerkappe kpl. m. Schutzdeckel u. Isolierkappe	DK10103
5	1	Ручка	Schalterhandgriff	DK12105
6	1	Изолирующая гильза	Isolierkappe	DK10106
7	1	Электронная плата	Leiterplatte (Elektronik)	DK10510
	1	Электронная плата	Leiterplatte (Elektronik)	DK16510
8	1	Ротор	Anker kpl. mit Lüfter u. Lager	DK10108-1
	1	Ротор	Anker kpl. mit Lüfter u. Lager	DK16108-1
10	1	Статор	Magnetgehaeuse kpl.	DK10109
	1	Статор	Magnetgehaeuse kpl.	DK16109
11	1	Уплотняющая букса (с О-к-м)	Umbau-Dichtbuchse	DK10113-1
12	1	Электронный модуль в комплекте	Elektronikmodul kpl. vergossen	DK10520
	1	Электронный модуль в комплекте	Elektronikmodul kpl. vergossen	DK16520
13	1	Корпус электронного модуля	Elektronikgehäuse	DK10135
14	2	Изолирующая гильза	Feldbolzenisolierhülse	DK10116
15	1	Крышка с посадкой для щеток	Burstenbrücke	DK10117
16	1	Заглушка статора	Luftleitscheibe	DK10118
18	1	Уплотнение	Klemmkastendichtung	DK10122
23	1	Корпус эл.коробки	Klemmkasten	DK14130
24	1	Крышка клеммной коробки	Klemmkastendeckel	DK14135
25	2	Щетки угольные	Kohlebuersten	DK10125
26	1	Охлаждающий профиль	Kühlprofil	DK10140
28	1	Подшипник	Rillenkugellager	6060011
29	1	Подшипник	Rillenkugellager	6060002
30	1	Компенсационное кольцо	Kugellagerausgleichscheibe	2628171
32	1	О-кольцо	O-ring	4526025
34	1	Радиальное уплотнение вала	Radialwellendichtring	5012247
36	2	Винт М4х6	Linsenschraube Taptite	0504006
37	4	Болт ручки переключения	Innensechskantschraube	0105035

38	4	Болт ручки переключения	Innensechskantschraube	0205025
39	2	Цилиндрический болт	Zylinderschraube	0204100
40	2	Цилиндрический болт	Zylinderschraube	0203005
41	1	Болт в потай	Senkschraube	0405016
42	1	Болт с плоской головкой М4х6	Flachkopfschraube	0304006
43	2	Винт	Blech-Linsenschraube	0539095
44	2	Винт	Blech-Linsenschraube	0539019
47	2	Винт	Linsenschraube	0205050
48	2	Гайка М4	Sechskantmutter	1004000
49	4	Штифт крепления шильдин 2,3х4	Kerbnagel	2223004
52	4	Шайба SM5	Sicherungsscheibe	1805000
54	1	Пружинная шайба А4	Federscheibe	1804137
55	1	U-шайба	U-Scheibe	1804433
56	2	U-шайба	U-Scheibe	1803433
57	2	U-шайба	U-Scheibe	1804125
58	1	Конденсатор	Funkenstörkondensator	DK10130
60	1	Сетевой кабель (для PRCD) без штекера	Netzkabel (für PRCD) ohne Stecker	8715152
	1	Сетевой кабель (для PRCD) со штекером	Netzkabel (für PRCD) mit Stecker	8715153
61	1	Сетевой кабель (для PRCD)	Netzkabel (für PRCD)	8723151
	1	Сетевой кабель (для CEE)	Netzkabel (für CEE)	8738151
62	1	Уплотнение кабеля	Kabeltülle	8701000
63	1	Защита кабеля М20х1,5	Kabelverschraubung	8804020
64	1	Прижимная планка	Zugentlastungsschelle	8800010
65	1	Выключатель	Netzschalter	8015212
66	1	Выключатель	Netzschalter	8015014
67	1	Предохранительный выключатель мотора BDK-1	Motorschutzschalter (nur für DK12 ohne Motorelektronik)	8010608
68	1	Гайка	Rändelmutter (nur für DK12 ohne Motorelektronik)	8001001
70	1	Трубчатый уровень	Röhrenlibelle	7510029
71	1	Установочный уровень	Dosenlibelle	7500015
73	1	Крыльчатка	Lüfter	DK20105
80	1	Сетевой выключатель (PRCD)	Netzstecker (PRCD)	8016013
	1	Сетевой выключатель (CEE)	Netzstecker (CEE)	8016001
	1	Этикетка	Hinweisschild	DK20620
85	1	PRCD-выключатель	PRCD Personenschutzschalter	8400010
100	1	Корпус редуктора	Getriebegehäuse	DK10201
101	1	Зажимное кольцо рукоятки	Klemmring	DK10201
103	1	Втулка ведомой шестерни	Lagerhülse	DK10221
104	1	Ручка переключателя скор.	Schaltgriff	DK10203
105	1	Клавиша выключателя	Schalthebel	DK20205

	1	Клавиша выключателя	Schalthebel	DK30205
106	1	Шпиндель	Bohrspindel kpl. mit Pos. 114, 135, 137 Anschlussgewinde G 1/2"	DK10206
	1	Шпиндель 1 1/4"+G1/2"	Bohrspindel kpl. mit Pos. 114, 135, 137, Anschlussgewinde 1 1/4"+G 1/2"	DK10206.3
107	1	Шлицевой вал	Vorlegewelle	DK10208
	1	Шлицевой вал	Vorlegewelle	DK16208
108	1	Шестерня	Vorlegerad	DK12209
109	1	Шестерня	Losrad 1	DK10212
	1	Шестерня	Losrad 1	DK16212
110	1	Шестерня	Losrad 3	DK10213
	1	Шестерня	Losrad 3	DK16213
111	1	Шестерня	Schieberad	DK10214
	1	Шестерня	Schieberad	DK16214
112	2	Тормозные медные шайбы	Bremsscheibe	DK10218
113	1	Нажимная шайба	Druckscheibe	DK10219
114	2	Защитная гильза вала	Wellenschutzhulse	DK10220
115	1	Ниппель	Stecknippel	DK20225
116	1	Рукоятка	Haltegriff	8900014
118	1	Подшипник	Rillenkugellager	6062900
119	1	Подшипник	Rillenkugellager	6060052
120	2	Игольчатый подшипник	Nadelhulse	6310100
123	1	О-кольцо	O-ring	5578002
124	1	О-кольцо	O-ring	5520003
125	1	О-кольцо	O-ring	5511025
127	2	Сальник	Wellendichtring	5024407
128	1	Сальник	Wellendichtring	5022357
130	1	Водяной кран в комплекте	Kugelhahn mit Knebelgriff	7014001
	1	Ручка шарового крана	Knebelgriff	7014005
131	1	Ниппель с 2-х сторонней резьбой	Doppelgewindenippel	7014002
132	3	Уплотнение	Dichtring	7014003
134	1	Диск	Tellerfeder	4028142
135	1	Пружина вала переключений	Schraubendruckfeder	4305016
137	1	Шарик вала переключений	Kugel	2204000
140	1	Шпонка	Passfeder	3005040
141	1	Штифт	Zylinderstift	2505015
142	1	Штифт	Zylinderstift	2504010
143	1	Штифт	Zylinderstift	2503016
145	1	Шайба	Passscheibe	1910161
146	1	Упорное кольцо	Stützring	DK10204
147	1	Шайба	Passscheibe	1925403

	1	Шайба	Passscheibe (Überlastkupplung)	1920280
148	1	Стопорное кольцо	Sicherungsring	3514001
149	1	Стопорное кольцо	Sprengring	3618000
150	1	Стопорное кольцо	Sicherungsring	3525012
151	1	Стопорное кольцо	Sicherungsring	3447175
153	1	Гайка шпинделя	Sechskantmutter	1012015
155	1	Болт ручки переключения	Innensechskantschraube	0105080
156	3	Болт ручки переключения	Innensechskantschraube	0105050
157	1	Болт ручки переключения	Innensechskantschraube	0105012
158	1	Барашковый винт	Flügelschraube	506040
160	5	Шайба	Sicherungsscheibe	1805000
162	1	U-шайба	U-Scheibe	1806125
	1	Смазка	Getriebeöl	9012001
	1	Пластиковый коффер	Transportkoffer	DK10810
			Fixerring	DK10114