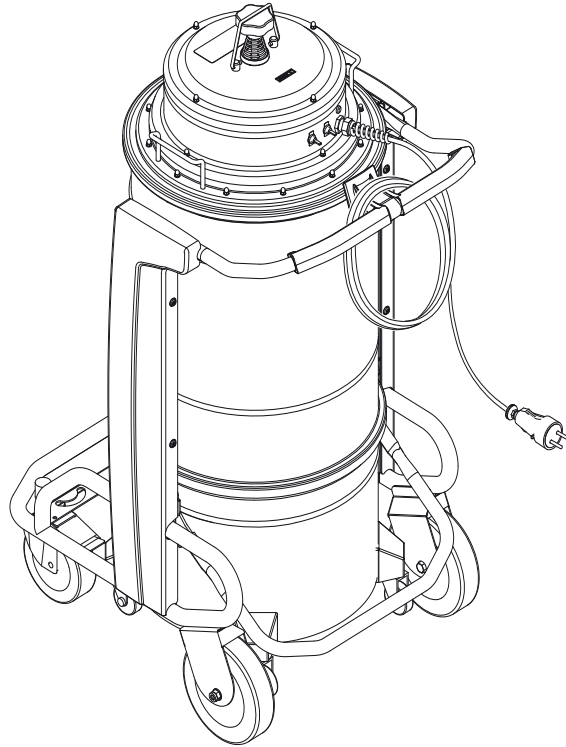
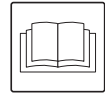




C352-EST-LT-LV-RUS-TR
EDITION 01/2015



KASUTUSJUHISED
INSTRUKCIJŲ VADOVAS
LIETOŠANAS ROKASGRĀMATAI
РУКОВОДСТВО ПО ЭКСПЛУАТАЦИИ
KULLANIM KILAVUZU

S2B - S3B

”

INDUSTRIAL
VACUUM SOLUTIONS



Nilfisk

trusted since 1906

Sisukord

Kasutusjuhised	2
Operaatori ohutus.....	2
Tolmuimeja kasutamise üldinformatsioon.....	2
Õiged kasutamised.....	2
Väärkasutus	3
Versioonid ja variatsioonid.....	3
CE-vastavusdeklaratsioon.....	3
Üldised soovitused	3
Tolmuimeja kirjeldus	4
Tolmuimeja osad ja sildid	4
Lisakomplektid.....	4
Lisaseadmed	4
Pakkimine ja lahti pakkimine	4
Lahti pakkimine, liigutamine ja hoiustamine	5
Tööle seadmine - toite ühendamine	5
Pikendusjuhtmed.....	5
Märjad ja kuivad rakendused	6
Hooldus ja remont	6
Tehnilised tingimused	7
Mõõtmed	7
Nupud ja näidikud.....	8
Käivituseelne kontroll	8
Käivitamine ja peatamine	8
Tolmuimeja kasutamine.....	8
Esmase filtri raputaja.....	8
Avariipeatamine.....	8
Tolmumahuti tühjendamine	8
Plastikkott.....	8
Vedelike imemine	8
Puhastamise lõppedes	9
Hooldamine, puhastamine ja saastusest puhastamine	9
Esmase ja absoluutse filtri osadeks võtmine ja vahetamine	9
Esmase filtri vahetamine	9
Absoluutse filtri kokkupanemine või vahetamine.....	10
Tiheduse kontroll	10
Tolmuimeja utiliseerimine	10
Soovitavad varuosad.....	11
Veaotsing	12

Kasutusjuhised

Lugege kasutusjuhiseid ja järgige tähtsaid ohutussoovitusi, mida tähistab sõna **HOIATUS!**

Operaatori ohutus



HOIATUS!



Enne tolmuimeja käivitamist tuleb kindlasti lugeda kasutusjuhiseid ja hoida neid alati konsulteerimiseks käepärast.

Tolmuimejat võivad kasutada ainult need isikud, kes tunnevad selle tööviisi ja kes selgesõnaliselt volitatud ning vastavalt treenitud.

Enne tolmuimeja kasutamist tuleb operaatoreid informeerida, juhendada ja treenida selle kasutamiseks ning milliste materjalidega on selle kasutamine lubatud, kaasaarvatud imetud materjali ohutu likvideerimine.



HOIATUS!

Inimestel (kaasa arvatud lastel), kellel on piiratud füüsilised ja vaimsed võimed või kellel jääb puudu kogemustest ja teadmistest, on rangelt keelatud tolmuimejat kasutada, välja arvatud juhul, kui vastav inimene on sellise isiku järelvalve all, kellel on kogemusi masina kasutamise ja ohutu käsitlemisega. Lapsi peab valvama, et nad ei mängiks tolmuimejaga.

Tolmuimeja kasutamise üldinformatsioon

Kasutage tolmuimejat vastavalt kohalikele seadustele. Lisaks kasutusjuhiste ja tolmuimeja kasutamise riigi seadustele tuleb järgida ka ohutu ja õige kasutamise tehnilisi regulatsioone (Keskkonna ja tööjõu ohutuse seadused, nt Euroopa Liidu direktiiv 89/391/EÜ ja järgnevad direktiivid). Ärge tehke toiminguid, mis võivad seada ohtu inimeste, vara või keskkonna ohutuse.

Järgige nende kasutusjuhiste ohutusjuhiseid ja ettekirjutusi.

Õiged kasutamised

Käesolev tolmuimeja sobib kasutamiseks näiteks äriettevõtetes, hotellides, koolides, haiglates, vabrikutes, poodides, kontorites ja korterhotellides, rentimiseks ja muudel kodukasutust ületavatel kasutusosaladel.

Tolmuimeja sobib tahkete pindade puhastamiseks ja imemiseks nii siseruumides kui väliskeskkonnas.

- Jätke tolmuimeja ümber alati piisavalt ruumi, et nuppudele oleks võimalik lihtsalt ligi pääseda.

Tolmuimeja on tehtud kasutamiseks ainult ühe operaatori poolt.

Tolmuimeja koosneb ülesvoolu filtri ja imetud prügi kogumiskotiga varustatud automatiseeritud puhastusseadmest.

Väärkasutus



HOIATUS!

Tolmuimeja kasutamine järgmistel tingimustel on rangelt keelatud:

- *Välitingimustel sademete korral.*
- *Kui ei oel asetatud tasasele pinnale.*
- *Kui filter on paigaldamata.*
- *Kui imemississelase ja/või -voolikon suunatud inimeste poole.*
- *Kasutamine ilma tolmuimeja katteta.*
- *Kui tolmukott on paigaldamata.*
- *Kasutamine ilma tootja poolt paigaldatud kaitseadmete, kaitsekatete ja ohutussüsteemideta.*
- *Kui jahutusavad on osaliselt või täielikult ummistunud.*
- *Kui tolmuimeja on kaetud plastiku või riidega.*
- *Kasutus kui õhu väljalase on osaliselt või täielikult suletud.*
- *Kui kasutatakse kitsas kohas, kus ei ole värsket õhku.*
- *Vedelike imemine spetsiaalsete originaalsüsteemideta tolmuimejatega.*
- *Järgmiste materjalide imemine:*
 1. *põlevad materjalid (hõõguvad söed, kuum tuhk, süüdatud sigaretid, jne.).*
 2. *Lahtine leek.*
 3. *Kergesti süttiv gaas.*
 4. *Kergesti süttivad vedelikud, agressiivsed kütused (bensiin, lahustid, happed, aluselised lahused, jne).*
 5. *Plahvatusohtlikud ja/või tõenäoliselt isesüttivad tolmu/ained (nagu näiteks magneesiumi või alumiiniumi tolmu, jne).*

NB! Väärkasutamine on keelatud.

Versioonid ja variatsioonid

Versioonid

Lisavarustus

VEDELIKUD

See tolmuimeja on varustatud vedelike mehaanilise peatajaga.

CE-vastavusdeklaratsioon

Iga tolmuimejaga on kaasas EÜ vastavusdeklaratsioon. Vaadake koopiat pildil 13.

[MÄRKUS]

Vastavusdeklaratsioon on tähtis dokument, mida tuleb säilitada turvalises kohas ja nõudmise korral võimuesindajatele esitada.

Üldised soovitusused



HOIATUS!

Hädaolukorra puhul:

- *filtri purunemine*
- *tulekahju tekkimine*
- *lühis*
- *mootori blokeerumine*
- *elektrilöök*
- *jne.*

Lülitage tolmuimeja välja, tõmmake stepslist välja ja paluge kvalifitseeritud personalilt abi.



HOIATUS!

Tolmuimejaid ei tohi hoida väljas ega niisketes kohtades.

Ainult taseme sensoriga versioone võib kasutada vedelike jaoks, selle puudumisel tohib imeda ainult kuivasid materjale.

EST

Tolmuimeja kirjeldus

Tolmuimeja osad ja sildid

Joonis 1

1. Tuvastusplaat, mis sisaldab:
Mudeli kood, tehnilised andmed (vaadake tabelit leheküljel 6), seerianumber, EÜ-märk, väljalaskeaasta, võrgu nominaalpinge.
2. Tolmumahuti
3. Tolmumahuti vabastamise kang
4. Sisselase
5. Väljalase
6. Tähelepanu plaat
Juhib kasutaja tähelepanu sellele, et filtrit võib raputada vaid siis, kui tolmuimeja on välja lülitatud (vt ka peatükki "Esmase filtri raputamine").
7. Pistik tolmuimeja ühendamiseks vooluvõrku.

See tolmuimeja tekitab tugeva õhuvoolu, mis tõmmatakse sisse läbi sisselaske (4, joonis 1) puhutakse välja läbi väljalaske (5, joonis 1).

Enne tolmuimeja sisselülitamist paigaldage imemisvoolik sisselaske külge ja seejärel vajalik vahend otsa külge (pöörduge tootja lisaseadmete kataloogi või teeninduskeskuse poole).

Lubatud voolikute diameetrid on toodud tehniliste tingimuste tabelis.

Tolmuimeja on varustatud esmase filtriga, mis lubab seda kasutada enamikes rakendustes.

Lisaks esmasele filtrile, mis püüab enam levinud tolmu tüübid, saab tolmuimeja varustada sekundaarse filtriga (absoluutne H klass), millel on suurem filtreerimisvõime peene tolmu ja tervisele ohtlike tolmu jaoks.

Lisakomplektid

Informatsiooni saamiseks lisavarustuse kohta võtke ühendust tootja turustusvõrguga.

Lisatarvikute kinnitamise juhendid sisalduvad muutmiskomplektis.



HOIATUS!

Kasutage ainult ehtsaid tarnitud ja autoriseeritud varuosasid.

Lisaseadmed

Saadaval on mitmeid lisaseadmeid; vaadake tootja lisaseadmete kataloogi.



HOIATUS!

Kasutage ainult ehtsaid tootja tarnitud ja autoriseeritud lisaseadmeid.

Pakkimine ja lahti pakkimine

Pakkematerjalid tuleb ladustada vastavalt kehtivatele seadustele.

Joonis 2

Mudel	S2B (50 L)	S3B (50 L)	S3B (100 L)
A (mm)	700	700	700
B (mm)	860	860	860
C (mm)	1350	1750	1750
Kaal koos pakendiga (kg)	80	86	89

Lahti pakkimine, liigutamine ja hoiustamine

Kasutage lamedatel horisontaalpindadel.

Pinna, millele tolmuimeja asetatakse, kandevõime peab olema seadme kaalu jaoks sobiv).

Tööle seadmine - toite ühendamine



HOIATUS!

- Enne töö alustamist veenduge, et tolmuimejal ei oleks nähtavaid märke vigastustest.
- Enne tolmuimeja ühendamist vooluvõrku veenduge, et andmeplaadil toodud nimipinge vastaks vooluvõrgu omale.
- Ühendage tolmuimeja korralikult maandatud elektrikontakti.
- Veenduge, et tolmuimeja on väljalülitatud.
- Pistikuid ja ühenduskaabli kontakte tuleb kaitsta vee pritsmete eest.
- Veenduge, et vooluvõrgu ühendused ja pistik oleksid õiged.
- Kasutage tolmuimejaid ainult siis, kui vooluvõrku ühendatavad kaablid on ideaalolukorras (vigastatud kaablid võivad viia elektrilöökideni!).
- Kontrollige regulaarselt, et elektrikaablid ei näitaks vigastuste, liigse kulumise, mõrade ega vananemise märke.



HOIATUS!

Kui tolmuimeja töötab, ei tohi:

- Muljuda, tõmmata, vigastada ega peale astuda kaablile, mis ühendab vooluvõrguga.
- Kaabli tohib vooluvõrgust eemaldada ainult pistikust tõmmates (kaablit ei tohi tõmmata).
- Asendage voolukaabel ainult originaaliga sama tüüpi kaabliga: H07 RN - F. Sama kehtib pikendusjuhtme kasutamisel.
- Kaablit võib vahetada tootja teeninduskeskuse personal või vastav kvalifitseeritud personal.

Pikendusjuhtmed

Kui kasutatakse pikenduskaablit, veenduge et see sobib tolmuimeja voolutarbe ja kaitseastmega.

Pikenduskaablite väikseim ristlõige: 2,5 mm²

Maksimum pikkus = 20 m

Kaabel = H07 RN - F



HOIATUS!

Kontaktid, pistikud, ühendused ja pikenduskaabli paigaldamine ei tohi muuta tolmuimeja IP kaitseastet, mis on toodud andmeplaadil.



HOIATUS!

Tolmuimejat ei tohi veega pritsida: see võib ohustada läheduses asuvaid inimesi ja lühistada toite.



HOIATUS!

Tolmuimeja voolukontakt peab olema kaitstud pingevoogu piirava diferentsiaalse kaitseülilüli või võrdväase kaitsega, mis katkestab voolu, kui vool maanduse poole ületab 30 mA 30 ms jooksul.

Märjad ja kuivad rakendused

[MÄRKUS]

Tarnitud filtrid ja kott (kui võimalik) tuleb õigesti paigaldada.



HOIATUS!

Järgige ohutusregulatsioone, mis reguleerivad tolmuimejaga imetavaid materjale.



HOIATUS!

Kui kasutatakse vedelike versiooni:

- Enne vedelike imemist veenduge, et vedeliku taseme sensor töötaks korralikult.
- Kui tekib vaht, lülitage kohe tolmuimeja välja ja tühjendage mahuti.
- Hoiatus: Kui lekib vahtu või vedelikku, lülitage tolmuimeja kohe välja.
- Puhastage vedeliku taseme piirajat regulaarselt ja kontrollige seda, et veenduda kahjustuste puudumises.
- Hoiatus: tolmuimeja poolt kogutud musta vett tuleb pidada juhtivaks.



HOIATUS!

Vedelike tolmuimeja.

Vee ja õhu segu imedes jälgige, et tolmuimeja mootorit üle ei koormataks.

Hooldus ja remont



HOIATUS!

Ühendage tolmuimeja enne puhastamist, hooldamist, osade asendamist või teiseks versiooniks/variandiks muutmist oma toiteallika küljest lahti, pistik tuleb kontaktist eemaldada.

- Viige läbi ainult need hooldustööd, mida on juhendis kirjeldatud.
- Kasutage ainult originaalvaruosi.
- Tolmuimejat ei tohi kuidagi muuta.

Nende juhiste mitte täitmine ohustab teie ohutust. Enamgi veel, selline tegevus tühistab automaatselt koos tolmuimejaga väljaantud EÜ vastavusdeklaratsiooni.

Tehnilised tingimused		EL		Ühendkuningriik			
Parameeter	Ühikud	S2B	S3B	S2B		S3B	
Pinge (50 - 60 Hz)	V	230		110	230	110	230
Nimivõimsus	kW	2	3	2	2	3	3
Nimivõimsus (EN 60335-2-69)	kW	1,8	2,6	1,5	1,8	2,2	2,6
Maks imemisvõimsus	hPa ⁽²⁾	211	211	165	211	165	211
Maksimum õhuvoolu määr (ilma vooliku ja vähenduseta)	l/min'	5500	8100	4980	5500	7080	8100
Maksimum õhuvoolu määr (voolikuga, pikkus: 3 m, läbimõõt: 70 mm)	l/min'	5200	7500	4700	5200	6550	7500
Müratase (LPF) (EN60335-2-69)	dB(A)	74	75	74		75	
Kaitse	IP	43		43			
Isolatsioon	Klass	I		I			
Sisselase (läbimõõt)	mm	70		70			
Lubatud voolikud (läbimõõt)	mm	70		70			
Põhifiltri pind	m ²	1,95	1,95	1,95		1,95	
Ülesvoolu absoluutse "H" filtri pind	m ²	2,4	2,4	2,4		2,4	
Absoluutse filtri efektiivsus (EN 1822)	%	99,995 (H14)	99,995 (H14)	99,995 (H14)		99,995 (H14)	

Mudel	Ühikud	S2B	S3B	
Konteineri mahutavus	L	50	50	100
Mass ⁽¹⁾	kg	64	67	70

Mõõtmed

Joonis 3

Mudel	S2B (50 L)	S3B (50 L)	S3B (100 L)
A (mm)	795	795	795
B (mm)	600	600	600
C (mm)	1275	1275	1570

EST

(1) Netokaal

(2) hPa = mbar

■ *Hoidmistingimused:*

T: -10 °C ÷ +40 °C

Õhuniiskus: 85%

■ *Kasutustingimused:*

Maksimum kõrgus: 800 m

(Vähenevad jõudlusega kuni 2 000 m)

T: -10 °C ÷ +40 °C

Õhuniiskus: 85%

Nupud ja näidikud

Joonis 4

1. Mootori käivitamise/peatamise lüliti
2. Toiteindikaator
3. Manuaalse filtriraputaja nupp

Joonis 5

1. Sisselase

Käivituseelne kontroll

Kontrollige enne käivitust, et:

- filtrid on paigaldatud;
- kõik kangid on kohale lukustatud;
- imemisvoolik ja vahendid on paigaldatud õigesti sisselaskesse (1 - joonis 5);



HOIATUS!

Kui filter on vigane ei tohi tolmuimejat kasutada.

Käivitamine ja peatamine

Joonis 4



HOIATUS!

Lukustage enne tolmuimeja käivitamist kastori pidurid (1).

- Pöörake lüliti "1" (joonis 4) asendisse "1", et käivitada tolmuimeja.
- Pöörake lüliti asendisse "0", et tolmuimeja välja lülitada.

Tolmuimeja kasutamine



HOIATUS!

Õhuvool imemistorus ei tohi olla aeglasem kui 20 m/s.



HOIATUS!

Vigade esinemisel vaadake peatükki "Veaotsing".

EST

Esmase filtri raputaja

Sõltuvalt kogutud tolmu kogusest, raputage nupu "3" (joonis 4) abil põhifiltrit.



HOIATUS!

Enne filtriraputaja kasutamist peatage tolmuimeja. Ärge raputage filtrit, kui tolmuimeja töötab - see võib vigastada filtrit.

Oodake enne tolmuimeja taaskäivitamist, et tolm saaks sadeneda.

Avariipeatamine

Keerake lüliti "1" (joonis 4) asendisse "0".

Tolmumahuti tühjendamine



HOIATUS!

- *Enne nende tegevustega jätkamist lülitage tolmuimeja välja ja eemaldage pistik elektrikontaktist.*
- *Kontrollige tolmuimeja klassi.*

Enne mahuti tühjendamist on soovitatav puhastada filter (vt peatükk "Esmase filtri raputaja").

- Tavaline versioon ei sobi ohtliku tolmu jaoks
 - Vabastage tolmumahuti (2, joonis 1) kangiga (3, joonis. 1), seejärel eemaldage ja tühjendage.
 - Veenduge, et tihend on ideaalolukorras ja õigesti asetatud.
 - Asetage konteiner tagasi kohale ja kinnitage uuesti.

Plastikkott

Te võite kasutada meie kaubandusvõrgus müüdavaid plastikkotte (joonis 6).

Vedelike imemine



HOIATUS!

Kontrollige, et tolmuimeja oleks varustatud vedelike mehaanilise peatajaga.

- Peale vedelike imemist on filterelement märg. Märg filterelement võib kiiresti ummistuda, kui tolmuimejat kasutada seejärel kuivade ainete imemiseks. Seetõttu veenduge, et filterelement oleks kuiv või vahetage teise vastu enne kuivade materjalide imemist.

Puhastamise lõppedes

- Lülitage tolmuimeja väljalülitamise nuppu (1 - joonis 4) ja eemaldage pistik vooluvõrgust.
- Kerige ühenduskaabel kokku ja riputage see vastavasse avasse (joonis 7).
- Tühjendage mahuti nagu kirjeldatud peatükis "Mahuti tühjendamine".
- Puhastage tolmuimeja nagu kirjeldatud peatükis "Hooldamine, puhastamine ja saastusest puhastamine".
- Kui imeti agressiivseid aineid, peske mahutit puhta veega.
- Hoidke tolmuimejat kuivas kohas, väljaspool volitamata inimeste käeulatust.

Hooldamine, puhastamine ja saastusest puhastamine



HOIATUS!

Tolmuimeja ohutustaseme tagamiseks on lubatud kasutada vaid tootja poolt tarnitavaid originaalvaruosi.



HOIATUS!

Alltoodud ettevaatusabinõusid tuleb rakendada iga hooldustegevuse ajal, kaasaarvatud esmaste- ja absoluutfiltrite puhastamine ja vahetamine.



HOIATUS!

*Hooldus-, puhastus- ja desinfitseerimistöid tohib teostada vaid välja lülitatud ja vooluvõrgust eemaldatud tolmuimejal.
Hooldustöid on kategooriliselt keelatud teostada elektrivõrku ühendatud seadmel.
Elektrilöögi oht!*

- Kui kasutaja viib läbi hooldustegevusi, peab tolmuimeja olema osadeks võetud, puhastatud ja ülevaadatud nii palju, kui ilma hoolduspersonaliga või teisi isikuid ohustamata võimalik. Sobivate ettevaatusabinõude hulka kuuluvad osadeks võtmisele eelnev saastusest puhastamine, osadeks võtmise ruumipiisav filtreeritud ventileerimine väljalaskeõhust, hooldusala puhastamine ja sobiv kaitsevarustus.
- Seade vajab vähemalt kord aastas tootja või töötajate poolset ülevaatus. Näiteks: kontrollige õhufiltreid, et saada teada, kas tolmuimeja õhukindlus on mingil viisil kannatada saanud ning veenduge, et elektrisüsteem töötab õigesti.

Esmase ja absoluutse filtri osadeks võtmine ja vahetamine



HOIATUS!

Kui tolmuimejat kasutatakse ohtlike ainete imemiseks, saastuvad filtrid ja seetõttu:

- *töötage ettevaatlikult ja vältige imetud tolmu ja/või materjali pillamist;*
- *asetage osadeks võetud ja/või vahetatud filter õhukindlasse plastkotti;*
- *sulgege kott hermeetiliselt;*
- *filter tuleb ladustada vastavalt kehtivatele seadustele.*



HOIATUS!

*Filtri vahetamine on tõsine tegevus. Filtri peab asendama sarnaste omaduste, filtreerimispinna ja kategooriaga filtriga.
Vastasel juhul ei tööta tolmuimeja õigesti.*

Esmase filtri vahetamine

Joonis 8

Enne nende tegevustega jätkamist lülitage tolmuimeja välja ja eemaldage pistik elektrikontaktist.

- Vabastage peataja (1), keerake lahti filtririputaja nupp (2).
- Vabastage katte kinniti (3).
- Tõstke mootori pea (4) üles.
- Tõstke filtrit (5) ning kerake lahti filtri klamber (6) laagrirõngal (7).
- Keerake lahti raam (8) ja pöörake filter ümber, tuues esile liitmiku klambri (9).
- Vabastage klambrit ja eemaldage raam filtrilt.
- Vana filter tuleb ladustada vastavalt kehtivatele seadustele.
- Paigaldage uus filter ja kinnitage see raami spetsiaalsete klambritega. Pange komponendid lahtivõtule vastupidises järjekorras kokku tagasi.



HOIATUS!

Selle tegevuse käigus ei tohi tolmu kergitada. Kandke P3 maski ja muud kaitseriietust ning kindaid (DPI), mis sobivad kogutud tolmu ohtlikkusega, vaadake kehtivaid seaduseid.



HOIATUS!

Olge kokku panemisel ettevaatlik, vältige käte jätmist imemisseadme ja kesta vahele. Kasutage mehaanilise ohu vastu mõeldud II kategooria kaitseklassi kaitsekindaid (EN 388).

Vajadusel võtke ühendust tootja teeninduskeskusega.

EST

Absoluutse filtri kokkupanemine või vahetamine



HOIATUS!

Ärge kasutage absoluutset filtrit peale tolmuimejast eemaldamist uuesti.

Joonis 9

1. Imemisseade
2. Katte kinniti
3. Filtriraputaja peataja
4. Filtriraputaja nupp
5. Seib
6. Võru
7. Absoluutne filter
8. Tihend
9. Ketas
10. Mutter



HOIATUS!

Olge kokku panemisel ettevaatlik, vältige käte jätmist imemisseadme ja kesta vahele. Kasutage mehaanilise ohu vastu mõeldud II kategooria kaitseklassi kaitsekindaid (EN 388).

Enne nende tegevustega jätkamist lülitage tolmuimeja välja ja eemaldage pistik elektrikontaktist.

Kokkupanemine

1. Vabastage peataja (3) ning keerake lahti filtriraputaja nupp (4), vabastage katte kinniti (2) ning eemaldage pea (1).
2. Keerake lahti pea (1) all oleva võru mutter, sisestage seib (5), keerake võru (6), sisestage filter (7), tihend (8) ja ketas (9), keerake mutrit (10), pange pea tagasi kohale ja kinnitage katte kinnitiga (2), keerake kinni nupp (4) ning lukustage peatajaga (3).

Vahetamine

1. Toimige nagu kirjeldatud kokkupanemise protseduuri punktis 1.
2. Keerake lahti mutter (10), eemaldage ketas (9) ja tihend (8).
3. Vahetage filter (7) ning toimige pea kokkupanemiseks eemaldamisele vastupidises järjekorras.

Filtri ladustamiseks pange see tihendatud plastikkotti, sulgege hermeetiliselt ja seejärel ladustage see vastavalt kehtivatele seadustele.

Tiheduse kontroll

Voolikute kontroll

Veenduge, et ühendavad voolikud (joonis 10) on heas seisukorras ja õigesti kinnitatud. Kui voolikud on vigastatud, murdunud või halvasti ühendatud toruliitmike külge, tuleb need vahetada. Kui töödeldakse kleepuvaid materjale, kontrollige voolikut, sisselaset ja filtreerimiskambri pörkeplaati võimaliku ummistuse suhtes. Kraapige sisselaset (2, joonis 10) väljast poolt ja eemaldage sadestunud jäätmed nagu näidatud joonisel.

Filtreerimiskambri paksuse kontroll

Kui tihend (1, joonis 11) mahuti (4) ja filtreerimiskambri (3) vahel ei garanteeri enam tihedust:

- Avage neli kruvi (2), mis lukustavad filtreerimiskambrit (3) tolmuimeja korpuse vastu.
- Laske filtreerimiskambri (3) laskuda allapoole ja pinguldage kruvid (2), kui see on jõudnud tihenduse asendisse.

Kui ei ole võimalik saavutada optimaalset tihendust ning tihend on rebenenud või mõrane vms, tuleb see välja vahetada.

Tolmuimeja utiliseerimine

Joonis 12

Tolmuimeja tuleb ladustada vastavalt kehtivatele seadustele.

- **Õige utiliseerimine (elektri- ja elektroonikajäätmed). (Rakendatav Euroopa Liidus ja teistes eraldi korjesüsteemidega riikides)**

Ülaltoodud sümbol (joonis 12), mis on tootel või selle dokumentatsioonis näitab, et toodet võib selle elutsükli lõpus ladustada koos ülejäänud olmejäätmetega. Keskkonna või tervise kahjustamise vältimiseks valesst jäätmete ladustamisest, eraldage see toode ülejäänud jäätmetest ja võimaldage selle ümbertöötlemine, et toetada säästvat ressursside taaskasutamist. Seda toodet ei tohi ladustada koos ülejäänud jäätmetega.

Soovitatavad varuosad

Järgneb loend varuosadest, mis tuleks hooldustööde kiirendamiseks käepärast hoida.

Varuosade tellimiseks vaadake tootja varuosade kataloogi.

	Kirjeldus	Mudel	
		Standard	Filter "M"
	Tähtfiltri komplekt	40000338	40000699
	Filtri rõngastihend	Z8 17026	
	Filtreerimiskambri tihend	40000762	
	Filtri klamber	Z8 18079	
	Absoluutne filter	Z8 17455	
	230V 1000W mootor	40000937	
	110V 1000W mootor	40000938	
	Harjad (süsinik) 230V 1000W mootoritele (2 harja)	40000885	
	Harjad (süsinik) 120V 1000W mootoritele (2 harja)	40000886	

Veaotsing

Probleem	Põhjus	Abinõu
Tolmuimeja ei käivitu	Voolupuudus	Kontrollige pesa voolu. Kontrollige pesa ja kaabli seisukorda. Paluge abi tootja kvalifitseeritud tehnikult.
Tolmuimeja pöörded kasvavad	Ummistunud esmane filter	Kasutage filtriraputajat (manuaalse filtriraputajaga mudelitel). Kui sellest ei piisa, vahetage filter.
	Ummistunud imemisvoolik	Kontrollige imemisvoolikut ja puhastage seda.
Tolmuimejast lekib tolmu	Filter on rebenenud	Vahetage see teise sama tüüpi filtriga.
	Filter pole piisavalt tõhus	Vahetage see sobiva kategooria filtriga ja kontrollige uuesti.
Lärmakad mootorid	Mootori (süsinik) harjad kulunud või murdunud	Eemaldage ja vahetage mootori (süsinik) harjad.
Tolmuimejal on elektrostaatiline voolu	Maandus puudub või pole tõhus	Kontrollige kõiki maandusi. Eriti imemississelaske ühenduskoha juures; asendage voolik antistaatilise voolikuga.

Turinys

Naudojimo instrukcijos	2
Operatoriaus sauga.....	2
Bendroji informacija apie dulkių siurblio naudojimą.....	2
Tinkami naudojimo būdai.....	2
Netinkamas naudojimas.....	3
Modeliai ir jų variantai.....	3
EB atitikties deklaracija.....	3
Bendrosios rekomendacijos.....	3
Dulkių siurblio aprašymas	4
Dulkių siurblio dalys ir etiketės.....	4
Papildomi rinkiniai.....	4
Priedai.....	4
Pakavimas ir išpakavimas.....	4
Išpakavimas, pernešimas, naudojimas ir saugojimas.....	5
Paruošimas eksploatavimui - prijungimas prie elektros maitinimo šaltinio.....	5
Ilginamieji laidai.....	5
Drėgnasis ir sausasis siurbimas.....	6
Techninė priežiūra ir remontas.....	6
Techniniai duomenys.....	7
Matmenys.....	7
Valdymo prietaisai ir rodikliai.....	8
Apžiūra prieš pradėdant darbą.....	8
Ijungimas ir išjungimas.....	8
Dulkių siurblio eksploatavimas.....	8
Pirminio filtro kratytuvas.....	8
Avarinis išjungimas.....	8
Dulkių rinktuvo ištuštinimas.....	8
Plastikinis maišelis.....	8
Skysčių siurbimas.....	8
Baigę siurbti.....	9
Techninė priežiūra, valymas ir kenksmingų medžiagų šalinimas.....	9
Pirminio ir absoliutinio filtro išėmimas ir keitimas.....	9
Pirminio filtro keitimas.....	9
Absoliutinio filtro montavimas arba keitimas.....	10
Sandarumo patikra.....	10
Dulkių siurblio utilizavimas.....	10
Rekomenduojamos atsarginės dalys.....	11
Trikčių diagnostika	12

Naudojimo instrukcijos

Perskaitykite naudojimo instrukcijas ir laikykitės svarbių rekomendacijų dėl saugos, pažymėtų žodžiu **ĮSPĖJIMAS!**

Operatoriaus sauga



ĮSPĖJIMAS!



Prieš įjungiant dulkių siurbį itin svarbu perskaityti šias naudojimo instrukcijas ir turėti jas po ranka, kad bet kada galėtumėte jose pasieškoti reikiamos informacijos.

Dulkių siurbliu gali naudotis tik asmenys, susipažinę su jo veikimo principu, turintys tam leidimą ir išmokyti dirbti su dulkių siurbliu.

Prieš naudojant dulkių siurbį, operatorius būtina informuoti, duoti jiems nurodymus ir išmokyti, kaip dirbti su siurbliu, kokioms medžiagoms siurbti jis naudotinas, taip pat būtina jiems paaiškinti, kaip saugiai pašalinti ir utilizuoti susiurbtas medžiagas.



ĮSPĖJIMAS!

Dulkių siurbį griežtai draudžiama naudoti asmenims (įskaitant vaikus), turintiems ribotų fizinių ar psichinių sugebėjimų arba asmenims, neturintiems pakankamai patirties ir žinių, nebent juos prižiūri asmuo, turintis saugaus prietaiso naudojimo patirties.

Vaikus reikia prižiūrėti, kad jie nežaistų su dulkių siurbliu.

Bendroji informacija apie dulkių siurblio naudojimą

Dulkių siurblio naudokite pagal įstatymų, galiojančius toje šalyje, kur jis naudojamas.

Be eksploataavimo instrukcijų ir šalies, kurioje dulkių siurblys naudojamas, galiojančių įstatymų, taip pat būtina laikytis techninių reglamentų, kurių paskirtis - garantuoti saugų ir tinkamą eksploatavimą (teisės aktų dėl aplinkosaugos ir darbo saugos, t.y. Europos Sąjungos direktyvos 89/391/EB ir vėliau priimtų direktyvų).

Venkite bet kokios operacijos, galinčios kelti grėsmę žmonių saugumui, turtui bei aplinkai.

Laikykitės patarimų ir nurodymų dėl saugos, išdėstytų šiame instrukcijų vadove.

Tinkami naudojimo būdai

Šis dulkių siurblys yra pritaikytas pramoniniam naudojimui, pvz., viešbučiuose, mokyklose, ligoninėse, fabrikuose, parduotuvėse, biuruose ir viešbučio tipo daugiabučiuose namuose, taip pat nuomai, kitaip tariant, įvairiems tikslams, išskyrus įprastą buitinį naudojimą.

Šis dulkių siurblys yra pritaikytas kietosioms medžiagoms valyti ir siurbti patalpose ir lauke.

- Visada palikite pakankamai erdvės aplink dulkių siurbį, kad galėtumėte lengvai pasiekti valdymo prietaisus.

Dulkių siurblys sukonstruotas taip, kad juo galėtų dirbti tik vienas operatorius.

Šis dulkių siurblys susideda iš automatinio siurbimo mazgo su prieš jį sumontuotu filtru ir rinktuvo susiurbtai medžiagai surinkti.

Netinkamas naudojimas



ĮSPĖJIMAS!

Griežtai draudžiama naudoti dulkių siurbį šiomis sąlygomis:

- Lauke atmosferinių kritulių atveju.
- Kai dulkių siurblys stovi ne ant horizontalių paviršių.
- Kai nesumontuotas filtravimo mazgas.
- Kai siurbimo sistemos įsiurbimo anga ir (arba) žarna yra atsuktos į žmogaus kūno dalis.
- Naudoti be siurbimo mazgo dangčio.
- Kai neįdėtas dulkių surinkimo maišelis.
- Naudoti be gamintojo sumontuotų apsaugų, apsauginių dangčių ir saugos sistemų.
- Kai aušinimo angos yra iš dalies arba visiškai užsikimšusios.
- Kai dulkių siurblys yra uždengtas plastikiniais arba maedžiaginiai uždangalais.
- Kai oro išleidimo anga yra iš dalies arba visiškai uždaryta.
- Kai dulkių siurblys naudojamas ankštose vietose, kuriose nėra gryno oro.
- Draudžiama siurbti skysčius, kai dulkių siurbliuose nesumontuotos specialios originalios sandarinimo sistemos.
- Draudžiama siurbti šias medžiagas:
 1. Degančias medžiagas (žarijas, karštus pelenus, degančias cigaretes ir t. t.).
 2. Degančias atvira liepsna.
 3. Degiąsias dujas.
 4. Lengvai užsidegančius skysčius, agresyvius degalus (benziną, tirpiklius, rūgštis, šarminius tirpalus ir kt.).
 5. Sprogiąsias dulkes / medžiagas ir (arba) spontaniškai užsidegančias medžiagas (pvz., magnio ar aliuminio dulkes ir kt.).

SVARBU: Draudžiama naudoti ne pagal paskirtį.

Modeliai ir jų variantai

Modeliai

Pasirinktina

SKYSČIAI

Šiame dulkių siurblyje gali būti sumontuotas mechaninis skysčių ribotuvas.

EB atitikties deklaracija

Prie kiekvieno dulkių siurblio pridedama EB atitikties deklaracija. Žr. faksimilę 13 pav.

[PASTABA]

Atitikties deklaracija yra svarbus dokumentas ir ją būtina laikyti saugioje vietoje bei pateikti valdžios įstaigoms jų prašymu.

Bendrosios rekomendacijos



ĮSPĖJIMAS!

Susidarius avarinei padėčiai:

- sugedus filtrui,
- kilus gaisrui,
- įvykus trumpajam jungimui,
- užsikirtus varikliui,
- ištikus elektros smūgiui,
- ir t. t.

Dulkių siurbį išjunkite, elektros laido kištuką ištraukite iš lizdo ir kreipkitės pagalbos į kvalifikuotus darbuotojus.



ĮSPĖJIMAS!

Dulkių siurblių negalima naudoti ir laikyti lauke arba drėgnose vietose.

Skysčiams siurbti galima naudoti tik modelius, kuriuose įmontuoti lygio jutikliai; jei jutiklių nėra, su šiais dulkių siurbliais galima siurbti tik sausas medžiagas.

Dulkių siurblio aprašymas

Dulkių siurblio dalys ir etiketės

1 pav.

1. Identifikacijos lentelė, kurioje nurodyta: Modelio kodas, techniniai duomenys (žr. lentelę 6 puslapyje), serijos numeris, EB ženklas, pagaminimo metai, vardinį tinklo įtampa.
2. Dulkių rinktuvas
3. Dulkių rinktuvo atkabinimo svirtelė
4. Siurbiamoji anga
5. Išleidimo anga
6. Dėmesį atkreipianti plokštelė
Atkreipia operatoriaus dėmesį į tai, kad filtrą leidžiama iškratyti tik išjungus dulkių siurbį (taip pat žr. skyrių "Pirminio filtro kratytuvą").
7. Kištukas dulkių siurbliui įjungti į elektros lizdą.

Šis dulkių siurblys sukuria stiprų oro srautą, kuris įtraukiamas per įsiurbiamąją angą (4, 1 pav.) ir išpučiamas per išmetamąją angą (5, 1 pav.).

Prieš įjungdami dulkių siurbį siurbiamąją žarną prijunkite prie siurbiamosios angos, o paskui prie užpakalinės dalies prijunkite reikiamą įtaisą (žr. gamintojo papildomų priedų katalogą arba kreipkitės į techninės priežiūros centrą).

Leistinių naudoti žarnų skersmenys nurodyti techninių duomenų lentelėje.

Dulkių siurblyje įmontuotas pirminis filtras, kuris teikia galimybę naudoti dulkių siurbį įvairiais būdais.

Be pirminio filtro, kuris sulaiko dažniausiai pasitaikančias dulkes, dulkių siurblyje gali būti įmontuotas antrinis filtras (absoliutinis H klasės filtras), pasižymintis našesniu smulkių ir sveikatai kenksmingų dulkių filtravimu.

Papildomi rinkiniai

Dėl informacijos apie pasirenkamuosius įtaisus prašom kreiptis į gamintojo gaminių pardavimo tinklą.

Pasirenkamojo įtaiso montavimo instrukcijos yra pridėtos prie keitimui skirto rinkinio.



ĮSPĖJIMAS!

Naudokite tik patiektas ir leidžiamas naudoti originalias atsargines dalis.

Priedai

Tiekiami įvairūs priedai; žr. gamintojo priedų katalogą.



ĮSPĖJIMAS!

Naudokite tik originalius priedus, kuriuos tiekia ir leidžia naudoti gamintojas.

Pakavimas ir išpakavimas

Pakuotės medžiagas utilizuokite pagal galiojančius įstatymus.

2 pav.

Modelis	S2B (50 l)	S3B (50 l)	S3B (100 l)
A (mm)	700	700	700
B (mm)	860	860	860
C (mm)	1350	1750	1750
Svoris su pakuote (kg)	80	86	89

Išpakavimas, pernešimas, naudojimas ir saugojimas

Naudokite ant lygių, horizontalių paviršių.

Paviršiaus, ant kurio statomas dulkių siurblys, laikomoji gėba turi būti pakankama siurblio svoriui išlaikyti).

Paruošimas eksploatavimui - prijungimas prie elektros maitinimo šaltinio



- *Prieš pradėdami dirbti patikrinkite, ar nėra akivaizdžių dulkių siurblio gedimų požymių.*
- *Prieš kišdami dulkių siurblio elektros laido kištuką į lizdą patikrinkite, ar įtampa, nurodyta duomenų lentelėje, atitinka elektros maitinimo tinklo įtampą.*
- *Dulkių siurblio elektros laido kištuką kiškite į išvado lizdą su tinkamai įtaisytu įžeminimo kontaktu / jungtimi.*
- *Patikrinkite, ar dulkių siurblys išjungtas.*
- *Jungiamųjų laidų kištukai ir jungtys turi būti apsaugoti nuo vandens pusrslų.*
- *Patikrinkite, ar su elektros maitinimo tinklu jungiami laidai ir kištukai yra tinkami.*
- *Dulkių siurbliu naudokitės tik tuomet, kai laidai, jungiami į elektros maitinimo tinklą, yra nepriekaištingos būklės (dėl pažeistų laidų galite patirti elektros smūgį!).*
- *Reguliariai tikrinkite, ar nematyti elektros laidų pažeidimų, per didelio susidėvėjimo, įtrūkimų ar senėjimo požymių.*



Kai dulkių siurblys įjungtas, negalima:

- *Spausti, traukti, gadinti ar lipti ant laido, kuris sujungtas su elektros maitinimo tinklu.*
- *Laidą atjunkite nuo elektros maitinimo tinklo tik traukdami kištuką (netraukite laido).*
- *Elektros laidą keiskite tik tokio paties tipo, kaip originalusis, laidu: H07 RN - F. Ta pati taisyklė taikoma ir tuo atveju, jei naudojamas ilginamasis laidas.*
- *Elektros laidą turi pakeisti gamintojo techninės priežiūros centro darbuotojai arba analogišką kvalifikaciją turintys darbuotojai.*

Ilginamieji laidai

Jei naudojate ilginamąjį laidą, patikrinkite, ar jis yra tinkamas dulkių siurblio elektros maitinimo ir apsaugos lygio požyriui.

Mažiausias ilginamųjų laidų skerspjūvis: 2,5 mm²

Didžiausias ilgis = 20 m

Laidas = H07 RN - F



Ilginamojo laido lizdai, kištukai, jungtys ir montavimas turi atitikti dulkių siurblio IP apsaugos lygį, nurodytą duomenų lentelėje.



Niekada nepurškite vandens ant dulkių siurblio: tai gali kelti pavojų šalia dulkių siurblio esantiems žmonėms ir sukelti elektros maitinimo sistemos trumpąjį jungimą.



Dulkių siurblio elektros maitinimo lizdas turi būti apsaugotas diferencialiniu išjungikliu su srovės šuolio ribojimu, kuris išjungia elektros maitinimą, kai srovė, nukreipta į žemę, viršija 30 mA per 30 ms, arba analogišku apsauginiu kontūru.

Drėgnasis ir sausasis siurbimas

[PASTABA]

Kartu su dulkių siurbliu patiekti filtrai ir maišelis (jei jis patiekta) turi būti sumontuoti tinkamai.



Laikykitės saugos reikalavimų, taikomų medžiagoms, kurioms siurbti naudojamas šis dulkių siurblys.



Jei naudojamas dulkių siurblio modelis, skirtas skysčiams siurbti:

- *Prieš siurbdami skysčius patikrinkite, ar skysčio lygio jutiklis veikia tinkamai.*
- *Jei susidaro putos, nedelsdami išjunkite dulkių siurbį ir ištuštinkite rinktuvą.*
- *Įspėjimas: nedelsdami išjunkite dulkių siurbį, jei ima tekėti putos arba skystis.*
- *Reguliariai valykite skysčio lygio ribojimo prietaisą ir kartkartėmis patikrinkite, ar nėra jo gedimo požymių.*
- *Įspėjimas: dulkių siurbliu susiurbtas nešvarus skystis laikytinas laidžia medžiaga.*



Dulkių siurblys skysčiams siurbti. Siurbdami vandens ir oro mišinį, stenkitės neperkrauti siurbimo mazgo variklio.

Techninė priežiūra ir remontas



Dulkių siurbį atjunkite nuo elektros maitinimo šaltinio prieš jį valydami, taisydami, keisdami dalis arba modifikuodami, kai norite paversti jį kitu modeliu / variantu; kištuką būtina ištraukti iš elektros lizdo.

- *Atlikite tik tas techninės priežiūros operacijas, kurios aprašytos šiame vadove.*
- *Naudokite tik originalias atsargines dalis.*
- *Jokiu būdu nekeiskite dulkių siurblio konstrukcijos.*

Nesilaikant šių nurodymų, kyla grėsmė jūsų saugai. Be to, tokie veiksmai tuoj pat panaikina ES atitikties deklaraciją, išduotą šiam dulkių siurbliui.

Techniniai duomenys		ES		JK			
Parametras	Vienetai	S2B	S3B	S2B		S3B	
Įtampa (50–60 Hz)	V	230		110	230	110	230
Vardinė galia	kW	2	3	2	2	3	3
Galios (EN 60335-2-69)	kW	1,8	2,6	1,5	1,8	2,2	2,6
Didžiausioji vakuumo vertė	hPa ⁽²⁾	211	211	165	211	165	211
Didžiausioji oro srauto norma (be žarnos ir reduktorių)	l/min.ʹ	5500	8100	4980	5500	7080	8100
Didžiausioji oro srauto vertė (su žarna, ilgis: 3 m, skersmuo: 70 mm)	l/min.ʹ	5200	7500	4700	5200	6550	7500
Triukšmo lygis (L _{pf}) (EN 60335-2-69)	dB(A)	74	75	74		75	
Apsauga	IP	43		43			
Izoliacija	Klasė	I		I			
Įleidžiamoji anga (skersmuo)	mm	70		70			
Leidžiamos žarnos (skersmuo)	mm	70		70			
Pagrindinio filtro paviršius	m ²	1,95	1,95	1,95		1,95	
Už pirminio filtro montuojamo absoliutinio "H" filtro paviršius	m ²	2,4	2,4	2,4		2,4	
Absoliutinio filtro našumas (EN 1822)	%	99,995 (H14)	99,995 (H14)	99,995 (H14)		99,995 (H14)	

Modelis	Vienetai	S2B	S3B	
Rinktuvo talpa	L	50	50	100
Masė ⁽¹⁾	kg	64	67	70

Matmenys

3 pav.

Modelis	S2B (50 l)	S3B (50 l)	S3B (100 l)
A (mm)	795	795	795
B (mm)	600	600	600
C (mm)	1275	1275	1570

(1) Grynoji masė

(2) hPa = mbar

■ Saugojimo sąlygos:

T : -10°C ÷ +40°C

Drėgmė: 85%

■ Naudojimo sąlygos:

Didžiausias aukštis virš jūros lygio: 800 m
(iki 2.000 m, tačiau sumažėja našumas)

T : -10°C ÷ +40°C

Drėgmė: 85%

Valdymo prietaisai ir rodikliai

4 pav.

1. Variklio įjungimo / išjungimo jungiklis
2. Elektros maitinimo indikatorius
3. Rankinio filtro kratytuvo rankena

5 pav.

1. Siurbiamoji anga

Apžiūra prieš pradėdant darbą

Prieš pradėdami dirbti patikrinkite, ar:

- filtrai sumontuoti;
- visos svirtelės užfiksuotos reikiamoje padėtyje;
- siurbimo sistemos žarna ir įtaisai tinkamai prijungti prie įsiurbimo angos (1 – 5 pav.);



Nesinaudokite dulkių siurbliu, jei filtras sugedęs.

Įjungimas ir išjungimas

4 pav.



Prieš įjungdami dulkių siurblį, užblokuokite ratukų stabdžius (1).

- Norėdami įjungti dulkių siurblį, jungiklį "1" (4 pav.) pasukite į padėtį "1".
- Pasukite jungiklį į padėtį "0", kad išjungtumėte dulkių siurblį.

Dulkių siurblio eksploatavimas



Oro srovės greitis siurbiamajame vamzdyje turi būti ne mažesnis kaip 20 m/sek.



Gedimo atveju skaitykite skyrių "Trikčių diagnostika".

Pirminio filtro kratytuvas

Priklausomai nuo susiurbtų dulkių kiekio, pagrindinį filtrą iškratykite su rankenėle "3" (4 pav.).



Prieš naudodami filtro kratytuvą, dulkių siurblį išjunkite.

Filtro nekratykite, kai dulkių siurblys įjungtas, nes galite sugadinti filtrą.

Prieš vėl įjungdami dulkių filtrą truputėlį palaukite, kad nusėstų dulkės.

Avarinis išjungimas

Jungiklį "1" (4 pav.) perjunkite į padėtį "0".

Dulkių rinktuvo ištuštinimas



■ **Prieš atlikdami šias operacijas dulkių siurblį išjunkite, o elektros laido kištuką ištraukite iš elektros lizdo.**

■ **Patikrinkite, kokia yra dulkių siurblio klasė.**

Prieš ištuštinant rinktuvą patartina išvalyti filtrą (žr. skirsnį "Pirminio filtro kratytuvas").

- Standartinis modelis yra nepritaikytas kenksmingoms dulkėms siurbti
 - Atlaisvinkite dulkių rinktuvą (2, 1 pav.), naudodami svirtelę (3, 1 pav.), paskui jį ištraukite ir ištuštinkite.
 - Patikrinkite, ar tarpinės būklė nepriekaištinga, ir ar tarpinė įstatyta tinkamoje padėtyje.
 - Rinktuvą įdėkite į vietą ir jį pritvirtinkite.

Plastikinis maišelis

Galite naudoti plastikinius maišelius, kuriuos tiekia mūsų gaminių pardavimo tinklas (6 pav.).

Skysčių siurbimas



Patikrinkite, ar dulkių siurblyje yra sumontuotas mechaninis skysčių ribotuvas.

- Jei dulkių siurbliu siurbėte skysčius, filtravimo elementas bus šlapias.

Šlapias filtravimo elementas gali greitai užsikimšti, jei paskui dulkių siurbliu siurbsite sausas medžiagas.

Dėl šios priežasties patikrinkite, ar filtravimo elementas sausas, ir pakeiskite jį kitu filtravimo elementu prieš siurbdami sausas medžiagas.

Baigę siurbti

- Jungikliu (1 – 4 pav.) išjunkite dulkių siurblių ir elektros maitinimo laido kištuką ištraukite iš elektros lizdo.
- Jungiamąjį laidą suvyniokite ir pakabinkite atitinkamame skyriuje (7 pav.).
- Ištuštinkite rinktuvą, kaip aprašyta skirsnyje “Rinktuvo ištuštinimas”.
- Išvalykite dulkių siurblių, kaip aprašyta skirsnyje “Techninė priežiūra, valymas ir kenksmingų medžiagų šalinimas”.
- Jeigu siurbėte koroziškai aktyvias medžiagas, rinktuvą išplaukite švariu vandeniu.
- Dulkių siurblių laikykite sausoje, pašalinamiems asmenims neprieinamoje vietoje.

Techninė priežiūra, valymas ir kenksmingų medžiagų šalinimas



Norint užtikrinti tinkamą dulkių siurblio saugą, reikia naudoti tik gamintojo pateiktas originalias atsargines dalis.



Toliau aprašytų atsargumo priemonių būtina laikytis atliekant bet kokias techninės priežiūros operacijas, įskaitant pirminio ir absoliutinio filtrų valymą bei keitimą.



Techninės priežiūros, valymo ir kenksmingų medžiagų šalinimo operacijas leidžiama atlikti tik išjungus dulkių siurblių ir ištraukus elektros maitinimo laido kištuką iš elektros lizdo. Griežtai draudžiama atlikti techninės priežiūros darbus neištraukus kištuko iš elektros lizdo. Elektros smūgio pavojus!

- Jei naudotojas atlieka techninės priežiūros operacijas, dulkių siurblių reikia išardyti, išvalyti ir vėl surinkti nekeliant pavojaus techninės priežiūros darbuotojams ir kitiems žmonėms. Tinkamos atsargumo priemonės yra kenksmingų medžiagų pašalinimas prieš ardant dulkių siurblių, iš patalpos, kurioje ardomas siurblys, išmetamo oro filtravimo sistema, techninės priežiūros darbų vietos valymas ir tinkamos asmeninės apsauginės priemonės.
- Gamintojas arba jo darbuotojai ne rečiau kaip kartą per metus turi atlikti patikrą. Pavyzdžiui: patikrinkite oro filtrus ir nustatykite, ar nepažeistas dulkių siurblio sandarumas, taip pat patikrinkite, ar elektros sistema veikia tinkamai.

Pirminio ir absoliutinio filtro išėmimas ir keitimas



Kai dulkių siurblys naudojamas kenksmingoms medžiagoms siurbti, filtrai užsiteršia, todėl:

- **dirbkite atidžiai ir stenkitės neišbarstyti susiurbtų dulkių ir / arba medžiagų;**
- **išardytą ir / arba pakeistą filtrą įdėkite į sandarų plastikinį maišelį;**
- **sandariai uždarykite maišelį;**
- **filtrą utilizuokite pagal galiojančių įstatymų reikalavimus.**



Filtro keitimas - svarbi operacija. Filtrą būtina pakeisti kitu filtru, pasižyminčiu tokiomis pačiomis charakteristikomis, turinčiu tokį pat filtravimo paviršių ir priskiriamu tai pačiai kategorijai. Priešingu atveju dulkių siurblys veiks netinkamai.

Pirminio filtro keitimas

8 pav.

Prieš atlikdami šias operacijas dulkių siurblių išjunkite, o elektros laido kištuką ištraukite iš elektros lizdo.

- Atlaisvinkite fiksatorių (1), išsukite filtro kratytuvo rankenėlę (2).
- Atlaisvinkite uždaromąją juostą (3).
- Iškelkite variklių galvutę (4).
- Iškelkite filtrą (5) ir atsukite filtro gnybtą (6), esantį ant guolio (7).
- Atsukite apkabą (8) ir apverskite filtrą, atidengdami movos gnybtą (9).
- Atlaisvinkite gnybtus ir nuo filtro atjunkite apkabą.
- Utilizuokite filtrą, vadovaudamiesi galiojančiais įstatymais.
- Įdėkite naują filtrą ir su specialiais gnybtais pritvirtinkite jį prie apkabos. Sudėtines dalis vėl surinkite atvirkštine ardymui tvarka.



Atlikdami šią operaciją, stenkitės nesukelti dulkių. Užsidėkite P3 klasės respiratorių ir vilkėkite apsauginius drabužius bei užsimaukite apsaugines pirštines (DPI), t. y. apsaugines priemones, tinkamas naudoti siurbiant kenksmingas dulkes; vadovaukitės galiojančiais įstatymais.



Vėl sumontuokite atsargiai, kad rankos nebūtų suspaustos tarp siurbimo mazgo ir rinktuvo. Mūvėkite pirštines, apsaugančias nuo mechaninio pobūdžio pavojų (EN 388) ir priskiriamas II apsaugos kategorijai.

Jei reikia, kreipkitės į gamintojo aptarnavimo centrą.

Absolutinio filtro montavimas arba keitimas



ĮSPĖJIMAS!

Išėmę absoliutinį filtrą iš dulkių siurblio, nenaudokite jo pakartotinai.

9 pav.

1. Siurbimo skyrius
2. Uždaromoji juosta
3. Filtro kratytuvo fiksatorius
4. Filtro kratytuvo rankenėlė
5. Poveržlė
6. Lankelis
7. Absolustinis filtras
8. Tarpiklis
9. Diskas
10. Veržlė



ĮSPĖJIMAS!

Vėl sumontuokite atsargiai, kad rankos nebūtų suspaustos tarp siurbimo mazgo ir rinktuvo. Mūvėkite pirštines, apsaugančias nuo mechaninio pobūdžio pavojų (EN 388) ir priskiriamas II apsaugos kategorijai.

Prieš atlikdami šias operacijas dulkių siurbį išjunkite, o elektros laido kištuką ištraukite iš elektros lizdo.

Surinkimas

1. Atlaisvinkite fiksatorių (3) ir išsukite filtro kratytuvo rankenėlę (4), atlaisvinkite uždaromąją juostą (2) ir išimkite galvutę (1).
2. Išsukite veržlę iš lankelio po galvutę (1), įdėkite poveržlę (5), priveržkite lankelį (6), įstatykite filtrą (7), tarpinę (8) ir diską (9), įsukite veržlę (10), galvutę vėl įstatykite į jos vietą ir užfiksuokite uždaromąją juostą (2), įsukite rankenėlę (4) ir užfiksuokite ją fiksatoriumi (3).

Keitimas

1. Atlikite veiksmus, nurodytus surinkimo procedūros 1 žingsnyje.
2. Atsukite veržlę (10), nuimkite diską (9) ir tarpinę (8).
3. Pakeiskite filtrą (7) ir, norėdami sumontuoti galvutę, veiksmus atlikite atvirkštine tvarka.

Išmetamą filtrą įdėkite į sandarų plastikinį maišelį, sandariai užriškite ir išmeskite vadovaudamiesi galiojančiais įstatymais.

Sandarumo patikra

Žarnų patikra

Patikrinkite, ar jungiamosios žarnos (10 pav.) yra nepriekaištingos būklės ir tinkamai pritvirtintos. Jei žarnos pažeistos, įtrūkusios arba netinkamai prijungtos prie jungčių, žarnas būtina pakeisti.

Jei siurbėte lipnias medžiagas, visą žarną patikrinkite dėl galimo užsikimšimo, taip pat patikrinkite siurbiamąją angą bei kreipiamąją plokštę filtravimo kameroje.

Įsiurbiamąją angą (2, 10 pav.) nugrandykite iš išorės ir pašalinkite nuosėdas, kaip parodyta paveikslėlyje.

Filtravimo kameros sandarumo patikra

Jei tarpinė (1, 11 pav.), įstatyta tarp rinktuvo (4) ir filtravimo kameros (3), negarantuoja sandarumo:

- Atsukite keturis sraigtus (2), kuriais filtravimo kamera (3) yra pritvirtinta prie dulkių siurblio konstrukcijos.
- Filtravimo kamerą (3) leiskite žemyn, ir kai ji pasieks sandarią padėtį (2), užveržkite sraigtus.

Jei neįmanoma užtikrinti optimalaus sandarumo ir tarpinė yra suplyšusi, sutrūkinėjusi ar pan., ją reikia pakeisti.

Dulkių siurblio utilizavimas

12 pav.

Nebenaudojamą dulkių siurbį utilizuokite pagal galiojančius įstatymus.







- **Tinkamas utilizavimas (elektros ir elektroninės įrangos atliekų) (Taikoma Europos Sąjungoje ir tose šalyse, kuriose yra atskira surinkimo sistema)**

Šis simbolis (12 pav.), pažymėtas ant gaminio arba jo dokumentuose, reiškia, kad gaminio negalima išmesti kartu su kitomis buitinėmis atliekomis, pasibaigus jo naudojimo laikui. Norėdami išvengti žalos aplinkai arba žmonių sveikatai dėl netinkamo atliekų utilizavimo, prašom atskirti šį gaminį nuo kitų atliekų ir perdirbti jį tinkamu būdu, kad medžiaginiai išteklių būtų tinkamai panaudoti pakartotinai. Šio gaminio negalima išmesti su kitomis pramoninėmis atliekomis.

Rekomenduojamos atsarginės dalys

Toliau pateikiamas sąrašas atsarginių dalių, kurias patartina turėti atsargoje, kad galėtumėte greičiau atlikti techninės priežiūros operacijas.

Užsisakydami atsargines dalis, naudokitės gamintojo atsarginių dalių katalogu.

	Pavadinimas	Modelis	
		Standartinis	Filtras "M"
	Žvaigždinio filtro rinkinys	40000338	40000699
	Filtro žiedinis tarpiklis	Z8 17026	
	Filtravimo kameros tarpinė	40000762	
	Filtro spaustuvas	Z8 18079	
	Absoliutinis filtras	Z8 17455	
	230 V, 1000 W variklis	40000937	
	110 V, 1000 W variklis	40000938	
	Šepečiai (angliniai) 230 V, 1000 W varikliams (2 šepečiai)	40000885	
	Šepečiai (angliniai) 120 V, 1000 W varikliams (2 šepečiai)	40000886	

Trikčių diagnostika

Triktis	Priežastis	Priemonė
Dulkių siurblys neįsijungia	Netiekama elektros energija	Patikrinkite energiją išvado lizde. Patikrinkite elektros lizdo ir laido būklę. Kreipkitės pagalbos į kvalifikuotą gamintojo specialistą.
Didėja dulkių siurblio sūkiai	Užsikimšęs pirminis filtras	Naudokite filtro kratytuvą (modeliuose su rankiniu filtro kratytuvu). Jei tai nepadeda, filtrą pakeiskite.
	Užsikimšo siurbiamoji žarna	Patikrinkite siurbimo sistemos žarną ir ją išvalykite.
Iš dulkių siurblio byra dulkės	Suplyšęs filtras	Pakeiskite jį analogiško tipo filtru.
	Netinkamas filtras	pakeiskite jį kitu, tinkamos kategorijos filtru ir patikrinkite.
Varikliai kelia triukšmą	Susidėvėję arba sugedę variklių šepetėliai (angliniai)	Išimkite ir pakeiskite variklių (anglinius) šepetėlius.
Dulkių siurblyje susidaro elektrostatinė stovė	Siurblys nežemintas arba įžemintas netinkamai	Patikrinkite visas įžeminimo jungtis. Ypač įsiurbiamosios angos mazgą; žarną pakeiskite antistatine žarna.

Saturs

Lietošanas instrukcijas	2
Operatora drošība	2
Vispārīga informācija par putekļsūcēja lietošanu	2
Pareizie lietošanas veidi	2
Nepareiza izmantošana	3
Versijas un variācijas	3
CE atbilstības deklarācija	3
Vispārīgi ieteikumi	3
Putekļsūcēja apraksts	4
Putekļsūcēja daļas un etiķetes	4
Papildus pieejamie komplekti	4
Piederumi	4
Iepakojšana un izpakojšana	4
Izsaiņošana, pārvietošana, izmantošana un uzglabāšana	5
Sagatavošana darbam — pievienošana strāvas padevei	5
Pagarinātāji	5
Izmantošana sausām vielām un šķidrumiem	6
Apkope un remonts	6
Tehniskās specifikācijas	7
Izmēri un svars	7
Vadības ierīces un indikatori	8
Pirms iedarbināšanas veicamā pārbaude	8
Ieslēgšana un izslēgšana	8
Putekļsūcēja darbība	8
Primārā filtra vibrokretulis	8
Apturēšana ārkārtas situācijās	8
Putekļu tvertnes iztukšošana	8
Plastikāta maiss	8
Šķidrumu sūkšana	8
Pēc uzkopšanas	9
Apkope, tīrīšana un atsārņošana	9
Primārā un pilnīgā filtra noņemšana un maiņa	9
Primārā filtra maiņa	9
Absolūtā filtra montāža vai maiņa	10
Hermētiskuma pārbaude	10
Putekļsūcēja likvidācija	10
Ieteicamās rezerves daļas	11
Problēmu novēršana	12

Lietošanas instrukcijas

Izlasiet lietošanas instrukcijas un sekojiet drošības ieteikumiem, kuri izcelti ar vārdu **UZMANĪBU!**

Operatora drošība



BRĪDINĀJUMS!



Ārkārtīgi svarīgi ir izlasīt šīs lietošanas instrukcijas pirms putekļsūcēja darbināšanas un turēt tās pa rokai, lai vajadzības gadījumā iegūtu nepieciešamo informāciju.

Putekļsūcēju drīkst izmantot tikai personas, kuras ir pazīstamas ar tā darbības principu, kurām skaidri dota atļauja to izmantot un kuras ir apmācītas šim nolūkam. Pirms putekļsūcēja lietošanas, operatoram jābūt informētam un apmācītam, kā vadīt ierīci un kādām vielām tās lietošana ir atļauta, ieskaitot iesūkto materiālu drošu izņemšanas un pārstrādes veidu.



BRĪDINĀJUMS!

Šo putekļsūcēju nedrīkst izmantot cilvēki (tajā skaitā bērni) ar ierobežotām fiziskām un garīgām spējām vai nepietiekamu pieredzi un zināšanām, ja vien tas nenotiek tādas personas uzraudzībā, kas pieredzējusi šīs ierīces izmantošanā.

Bērni ir jāuzrauga, lai nodrošinātu to, ka viņi nerotaļāsies ar putekļsūcēju.

Vispārīga informācija par putekļsūcēja lietošanu

Putekļsūcēja lietošana jāveic saskaņā ar likumiem, kas ir spēkā valstī, kur putekļsūcējs tiek izmantots. Papildus lietošanas instrukcijām un likumiem, kas ir spēkā valstī, kur putekļsūcējs tiek izmantots, jāievēro arī tehniskie noteikumi, lai panāktu drošu un pareizu lietošanu (tiesību akti par vides un darba drošību, piemēram, Eiropas Savienības Direktīva 89/391/EK un nākamās direktīvas). Neveiciet nekādas darbības, kas var apdraudēt cilvēku, īpašuma un vides drošību. Izpildiet šajā lietošanas rokasgrāmatā sniegtos drošības norādījumus un pamācības.

Pareizie lietošanas veidi

Šis putekļsūcējs ir piemērots komercizmantošanai, viesnīcās, skolās, slimnīcās, rūpnīcās, veikalos, birojos un viesnīcās-apartamentos, piemēram, iznomāšanai un jebkurā gadījumā citiem nolūkiem nevis parastai lietošanai mājās. Šis putekļsūcējs ir piemērots cietu materiālu tīrīšanai un sūkšanai telpās un ārā.

- Lai vienkāršotu piekļuvi vadības elementiem, vienmēr atstājiet pietiekami daudz vietas ap putekļsūcēju.

Putekļsūcējs ir izstrādāts tā, lai to var lietot tikai viens operators.

Šis putekļsūcējs sastāv no automatizētas putekļu sūkšanas ierīces ar pretplūsmas filtru un tvertni iesūktā materiāla savākšanai.

Nepareiza izmantošana



Putekļsūcēju stingri aizliegts lietot šādos gadījumos:

- ārpus telpām atmosfēras nokrišņu laikā.
- Ja tas nav novietots uz horizontālas, līdzenas virsmas.
- Ja nav uzstādīta filtrēšanas ierīce.
- Ja vakuuma ievads un/vai šļūtene ir pavērsta pret kādu cilvēka ķermeņa daļu.
- Bez pārsega uz vakuuma ierīces.
- Ja nav uzstādīts putekļu maiss.
- Bez ražotāja uzstādītiem aizsargiem, aizsargpārsegumiem un drošības sistēmām.
- Ja dzesēšanas atveres ir daļēji vai pilnībā aizsprostotas.
- Ja putekļsūcējs ir nosegts ar plastmasas vai auduma pārklājumiem.
- Ja gaisa atvere ir daļēji vai pilnībā aizsprostota.
- Ja ierīce tiek izmantota šaurās, slikti vēdināmās vietās.
- Tīrīt šķidrumus ar putekļsūcējiem, kuri nav aprīkoti ar speciālām oriģinālām apturēšanas sistēmām.
- Sūkt šādus materiālus:
 1. Degošus materiālus (piemēram, ogles, karstus pelnus, degošas cigaretes).
 2. Atklātas liesmas.
 3. Degošu gāzi.
 4. Uzliesmojošus šķidrumus, agresīvas degvielas (piemēram, benzīnu, šķīdinātājus, skābes, sārmainus šķīdumus).
 5. Sprāgstošus putekļus/vielas un/vai vielas, kas var spontāni uzliesmot (piemēram, magnija vai alumīnija daļiņas).

SVARĪGI: izmantošana krāpnieciskiem mērķiem ir aizliegta.

Versijas un variācijas

Versijas

Pēc izvēles

ŠĶIDRUMI

Šo putekļsūcēju var aprīkot ar šķidrumu mehānisko aizturi.

CE atbilstības deklarācija

Ikviena putekļsūcēja komplektācijā ietilpst EK atbilstības deklarācija. Skatiet faksimilu 13 zīm.

[PIEZĪME]

Atbilstības deklarācija ir svarīgs dokuments, un tā ir jāuzglabā drošā vietā, lai to varētu iesniegt varas iestādēm pēc pieprasījuma.

Vispārīgi ieteikumi



Ja rodas ārkārtas situācija:

- filtra bojājums,
- uzliesmošana,
- īssavienojums,
- motora bloķēšana,
- elektrošoks,
- u.t.t.

Izslēdziet putekļsūcēju, atvienojiet to no strāvas kontaktligzdas un lūdziet palīdzību kvalificētam personālam.



Putekļsūcējus nedrīkst lietot vai glabāt ārpus telpām vai mitrās vietās.

Šķidrumu sūkšanai var izmantot tikai versijas, kurām ir līmeņa sensors; pretējā gadījumā tās var izmantot tikai sausu materiālu sūkšanai.

Putekļsūcēja apraksts

Putekļsūcēja daļas un etiķetes

1. Zīmējums

1. Identifikācijas plāksne, kas iekļauj:
Modeļa kods, tehniskās specifikācijas (skatiet tabulu 6. lpp), sērijas Nr., EK apzīmējums, izgatavošanas datums, nominālais tīkla spriegums.
2. Putekļu tvertne
3. Putekļu tvertnes atlaišanas svira
4. Ievads
5. Izeja
6. Uzmanības plāksne
Pievērs operatora uzmanību faktam, ka filtru var kratīt tikai tad, kad putekļsūcējs ir izslēgts (skatiet arī par "Primārā filtra kratīšana").
7. Spraudnis, ar kuru putekļsūcēju pievienot elektrības kontaktligzdai.

Šis putekļsūcējs rada stipru gaisa plūsmu, kas tiek ievadīta caur ieplūdi (4 - 1 zīm.) un izvadīta pa izvadu (5 - 1 att). Pirms putekļsūcēja ieslēgšanas, piestipriniet tā cauruli ieplūdes caurumā un tad galā piestipriniet vajadzīgo uzgali (skatieties ražotāja piederumu katalogu vai sazinieties ar Servisa Centru).

Autentisko cauruļu diametrs ir norādīts tehnisko parametru tabulā.

Putekļsūcējs ir aprīkots ar primāro filtru, kas var tikt lietots vairākumā gadījumu.

Papildus primārajam filtram, kas aiztur izplatītāko netīrumu veidus, putekļsūcējs var būt aprīkots ar otru filtru (absolūtā H klase), kam piemīt augstāka filtrēšanas spēja smalkiem, kā arī veselībai kaitīgiem netīrumiem.

Papildus pieejamie komplekti

Lai saņemtu informāciju par papildpiederumiem, sazinieties ar ražotāja pārdošanas tīkla pārstāvjiem.

Papildpiederumu uzstādīšanas norādījumi ir iekļauti pārveidošanas komplektā.



BRĪDINĀJUMS!

Izmantojiet tikai komplektācijā iekļautās un apstiprinātās oriģinālās rezerves daļas.

Piederumi

Ir pieejami dažādi piederumi; meklējiet tos ražotāja piederumu katalogā.



BRĪDINĀJUMS!

Izmantojiet tikai oriģinālās papildierīces, ko piegādājis un apstiprinājis ražotājs.

Iepakojšana un izpakojšana

Atbrīvojieties no iesaiņojuma materiāliem atbilstoši spēkā esošajiem tiesību aktiem.

2. Zīmējums

Modelis	S2B (50 L)	S3B (50 L)	S3B (100 L)
A (mm)	700	700	700
B (mm)	860	860	860
C (mm)	1350	1750	1750
Svars ar iepakojumu (kg)	80	86	89

Izsaiņošana, pārvietošana, izmantošana un uzglabāšana

Izmantojiet uz līdzenām, horizontālām virsmām.

Tās virsmas, uz kuras ir novietots putekļsūcējs, slodzi nesošajai jaudai ir jābūt piemērotai, lai izturētu tā svaru).

Sagatavošana darbam — pievienošana strāvas padevei

⚠ BRĪDINĀJUMS! ⚠

- *Pirms sākt darbu, pārliedzinieties, vai putekļsūcējam nav redzamu bojājumu pazīmju.*
- *Pirms putekļsūcēja pieslēgšanas elektrības kontaktligzdai pārliedzinieties, vai uz datu plāksnītes norādītais spriegums atbilst elektrotīkla spriegumam.*
- *Pievienojiet putekļsūcēju kontaktligzdai, kurai ir pareizs zemējuma kontakts/savienojums.*
- *Pārliedzinieties, vai putekļsūcējs ir izslēgts.*
- *Savienojuma kabeļa kontaktdakšām un savienotājiem jābūt aizsargātiem pret ūdens šļakstiem.*
- *Pārliedzinieties, vai kontaktligzdai un kontaktdakšai ir pareizi savienojumi.*
- *Lietojiet putekļsūcēju tikai tad, ja kabeļi, kas pievienoti kontaktligzdai, ir nevainojamā stāvoklī (bojāti kabeļi var izraisīt elektrošoku!).*
- *Regulāri pārbaudiet, vai elektrokabeļim nav pārmērīga nolietojuma, plaisu vai novecošanas pazīmju.*

⚠ BRĪDINĀJUMS! ⚠

Kamēr putekļsūcējs darbojas:

- *Nemetiet priekšmetus un nekāpiet uz kabeļa, kas savienots ar kontaktligzdu, nevelciet tam pāri priekšmetus un nebojājiet to.*
- *Atslēdziet kabeli no elektrības tīkla, tikai noņemot tapu (nevelciet kabeli).*
- *Nomainot elektrokabeli, lietojiet tāda paša veida kabeli kā oriģinālajam: H07 RN - F. Tas pats ir spēkā, ja tiek lietots pagarinātājs.*
- *Kabeļi drīkst nomainīt tikai ražotāja Tehniskās apkalpošanas centra personāls vai speciālists ar līdzvērtīgu kvalifikāciju.*

Pagarinātāji

Ja tiek izmantots pagarinātāj kabelis, pārliedzinieties, ka tas atbilst elektrības ievadei un putekļsūcēja aizsardzības pakāpei.

Minimālais pagarinātāja kabeļu griezuma laukums: 2,5 mm²
maksimālais garums = 20 m
Kabelis = H07 RN - F

⚠ BRĪDINĀJUMS! ⚠

Pagarinātāja kabeļa uzdevam, dakšām, savienotājiem un instalācijai jāatbilst putekļsūcēja aizsardzības pakāpei IP, kā tas norādīts uz datu plāksnītes.

⚠ BRĪDINĀJUMS! ⚠

Nekad nesmidziniet ūdeni uz putekļsūcēja: tas var būt bīstami iesaistītajiem cilvēkiem un izraisīt īssavienojumu strāvas piegādē.

⚠ BRĪDINĀJUMS! ⚠

Putekļsūcēja ligzdai jābūt aizsargātai ar diferencēto automātisko slēdzi ar strāvas uzplūdes ierobežojumu, kas atslēdz elektrības piegādi, kad elektrības caurlaide uz iezemējuma pārsniedz 30 mA 30 msek., vai līdzvērtīgu aizsardzības slēdzi.

Izmantošana sausām vielām un šķidrumiem

[PIEZĪME]

Piegādātie filtri un maiss (ja piemērojams) ir pareizi jāuzstāda.

! BRĪDINĀJUMS! !

Izpildiet drošības noteikumus, kas reglamentē materiālus, kuru sūkšanai putekļsūcēju drīkst izmantot.

! BRĪDINĀJUMS! !

Ja tiek lietota versija šķidrumu sūkšanai:

- Pirms šķidrumu sūkšanas pārliedzieties, vai pareizi darbojas šķidruma līmeņa sensors.
- Ja rodas putas, nekavējoties izslēdziet putekļsūcēju un iztukšojiet konteineru.
- Uzmanību! nekavējoties izslēdziet putekļsūcēju, ja no tā sāk tecēt putas vai šķidrums.
- Regulāri tīriet šķidruma līmeni ierobežojošo ierīci un pārliedzieties, vai nav bojājumu pazīmju.
- Uzmanību! Putekļsūcēja iesūktais netīrais šķidrums ir uzskatāms par vadītspējīgu.

! BRĪDINĀJUMS! !

Putekļsūcējs šķidrumiem.

Sūcot ūdens un gaisa maisījumu, rīkojieties uzmanīgi, lai izvairītos no putekļu sūkšanas ierīces motora pārslodzes.

Apkope un remonts

! BRĪDINĀJUMS! !

Pirms putekļsūcēja tīrīšanas, apkopes, detaļu maiņas vai pārveidošanas citā versijā/variantā atvienojiet kontaktdakšu no kontaktligzdas.

- Veiciet tikai tāda veida apkopi, kas aprakstīta šajā rokasgrāmatā.
- Lietojiet tikai oriģinālās rezerves daļas.
- Nekādā veidā nemainiet putekļsūcēja konstrukciju.

Šo instrukciju neievērošana var apdraudēt jūsu drošību. Turklāt šāda rīcība nekavējoties anulētu EK atbilstības deklarāciju, kas iekļauta putekļsūcēja komplektācijā.

Tehniskās specifikācijas		ES		AK			
Parametrs	Mērvienības	S2B	S3B	S2B		S3B	
Spriegums (50 - 60 Hz)	V	230		110	230	110	230
Elektrojauda	kW	2	3	2	2	3	3
Jaudas kategorija (EN 60335-2-69)	kW	1,8	2,6	1,5	1,8	2,2	2,6
Maks. vakuums	hPa ⁽²⁾	211	211	165	211	165	211
Maksimālais gaisa plūsmas ātrums (bez caurules un samazinājumiem)	L/min'	5500	8100	4980	5500	7080	8100
Maksimālā gaisa plūsma (ar šļūteni, garums: 3 m, diametrs: 70 mm)	L/min'	5200	7500	4700	5200	6550	7500
Trokšņa līmenis (L _{pf}) (EN60335-2-69)	dB (A)	74	75	74		75	
Aizsardzība	IP	43		43			
Izolācija	Klase	I		I			
Ievads (diametrs)	mm	70		70			
Atļautās šļūtenes (diametrs)	mm	70		70			
Galvenā filtra virsma	m ²	1,95	1,95	1,95		1,95	
Absolūtā "H" filtra pretstraumes virsma	m ²	2,4	2,4	2,4		2,4	
Absolūtā filtra efektivitāte (EN 1822)	%	99,995 (H14)	99,995 (H14)	99,995 (H14)		99,995 (H14)	

Modelis	Mērvienības	S2B	S3B	
Tvertnes tilpums	L	50	50	100
Masa ⁽¹⁾	kg	64	67	70

Izmēri un svars

3. Zīmējums

Modelis	S2B (50 L)	S3B (50 L)	S3B (100 L)
A (mm)	795	795	795
B (mm)	600	600	600
C (mm)	1275	1275	1570

(1) Svārs neto

(2) hPa = mbar

■ *Glābāšanas apstākļi:*

T : -10°C ÷ +40°C

Mitrums: 85%

■ *Ekspluatācijas apstākļi:*

Maksimālais augstums: 800 m

(līdz 2000 m ar samazinātu veikspēju)

T : -10°C ÷ +40°C

Mitrums: 85%

Vadības ierīces un indikatori

4. Zīmējums

1. Motora ieslēgšanas/izslēgšanas slēdzis
2. Strāvas indikators
3. Manuālā filtra vibrokretuļa svira

5. Zīmējums

1. Ievads

Pirms iedarbināšanas veicamā pārbaude

Pirms palaišanas pārbaudiet, vai:

- filtri ir uzstādīti;
- visas sviras ir bloķētas vietā;
- putekļsūcēja caurule un rīki ir pareizi piestiprināti ievadam (1 - 5 zīm.);



Nelietojiet putekļsūcēju, ja ir bojāts filtrs.

Ieslēgšana un izslēgšana

4. Zīmējums



Pirms iedarbināt putekļsūcēju, Nofiksējiet kājiņu bremzes (1).

- Pārvietojiet slēdzi "1" (4 zīm.) pozīcijā "I", lai iedarbinātu putekļsūcēju.
- Pārvietojiet slēdzi stāvoklī "0", lai izslēgtu putekļsūcēju.

Putekļsūcēja darbība



Ieplūdes caurules gaisa ātrums nedrīkst būt mazāks par 20 m/s.



Ja rodas bojājumi, skatiet sadaļu "Problēmu novēršana".

Primārā filtra vibrokretulis

Nopuriniet galveno filtru, izmantojot pogu "3", kad ir uzkrāts pietiekams putekļu daudzums (4 zīm.).



Pirms filtra vibrokretuļa izmantošanas izslēdziet putekļsūcēju.

Nekratiet filtru, kamēr putekļsūcējs ir ieslēgts, jo tā var sabojāt pašu filtru.

Pirms atkārtotas putekļsūcēja iedarbināšanas uzgaidiet, lai ļautu putekļiem nosēsties.

Apturēšana ārkārtas situācijās

Pārvietojiet slēdzi "1" (4 zīm.) stāvoklī "0".

Putekļu tvertnes iztukšošana



- **Pirms veicat šīs darbības, izslēdziet putekļsūcēju un izņemiet kontaktdakšu no strāvas kontaktligzdas.**
- **Pārbaudiet putekļsūcēja klasi.**

Pirms konteina iztukšošanas ieteicams notīrīt filtru (skatiet sadaļu "Primārā filtra vibrokretulis").

- Standarta versija neder bīstamu netīrumu noņemšanai
 - Atbrīvojiet konteineru (2, 1 zīm.), izmantojot sviru (3, 1. zīm.), pēc tam izņemiet un iztukšojiet to.
 - Pārliecinieties, vai izolācija ir nevainojamā stāvoklī un pareizi uzstādīta.
 - Ielieciet tvertni atpakaļ savā vietā un atkal nostipriniet to.

Plastikāta maiss

Varat izmantot mūsu tirdzniecības tīkla piegādātos plastikāta maisus (6 zīm.).

Šķidrumu sūkšana



Pārbaudiet, vai putekļsūcējs ir aprīkots ar šķidrumu mehānisko aizturi.

- Pēc šķidrumu sūkšanas filtra elements ir mitrs. Ja pēc tam putekļsūcēju izmanto cietu vielu sūkšanai, mitrs filtra elements var ātri aizsērēt. Šī iemesla dēļ lietojiet sausu filtra elementu. Ja putekļsūcēju izmantojat darbam ar sausiem materiāliem un filtrs ir mitrs, nomainiet to.

Pēc uzkopšanas

- Izslēdziet putekļsūcēju ar slēdzi (1 - 4 zīm.) un atvienojiet spraudni no kontaktligzdas.
- Pagrieziet savienojuma kabeli uz augšu un iekariet to atbilstošajā nodalījumā (7 zīm.).
- Iztukšojiet konteineru, ievērojot norādījumus sadaļā "Konteinera iztukšošana".
- Notīriet putekļsūcēju, ievērojot norādījumus paragrāfā "Apkope, tīrīšana un atsārņošana".
- Ja ir sūktas bīstamas vielas, nomazgājiet konteineru ar tīru ūdeni.
- Novietojiet putekļsūcēju sausā vietā, kur tam nevar piekļūt nepiederošas personas.

Apkope, tīrīšana un atsārņošana



Lai garantētu putekļsūcēja drošības līmeni, vajadzētu izmantot tikai ražotāja piegādātās oriģinālās rezerves daļas.



Visu apkopes darbību laikā, ieskaitot mazgāšanu un primārā un absolūtā filtra maiņu, ir jāievēro tālāk norādītie drošības pasākumi.



Apkopes, tīrīšanas un atsārņošanas darbības jāveic tikai pēc tam, kad putekļsūcējs ir izslēgts un spraudnis ir atvienots no strāvas kontaktligzdas. Kategoriski aizliegts veikt apkopi, ja spraudnis ir pievienots kontaktligzdai. Elektrošoka briesmas!

- Ja lietotājs veic apkopi, putekļsūcējs ir jāizjauca, jāiztīra un jāpārbauda, cik vien labi iespējams, nepakļaujot briesmām apkopes personālu vai citus cilvēkus. Piemērojamie piesardzības pasākumi ietver putekļsūcēja atsārņošanu pirms tā izjaukšanas, pietiekamu gaisa filtrēšanu, kas tiek izvadīts no telpas, kurā putekļsūcējs ticis izjaukts, apkopes vietas tīrīšanu un atbilstošu individuālo aizsardzību.
- Pārbaude ir jāveic ražotājam vai ražotāja personālam vismaz vienreiz gadā. Piemēram, pārbaudiet gaisa filtrus, lai noteiktu, vai nav samazināta putekļsūcēja gaisa caurlaidība, un pārlicinieties, vai elektriskā sistēma darbojas pareizi.

Primārā un pilnīgā filtra noņemšana un maiņa



Ja putekļsūcējs tiek lietots bīstamu vielu sūkšanai, filtri kļūst netīri, tāpēc:

- *strādājiet uzmanīgi un izvairieties no iesūktiem putekļiem un/vai materiāliem;*
- *ievietojiet noņemto un/vai nomainīto filtru hermētiskā plastikāta maisā;*
- *hermētiski aizveriet maisu;*
- *izlietojiet filtru saskaņā ar spēkā esošo likumdošanu.*



Filtra nomaīņa ir nopietns pasākums. Jaunajam filtram jābūt tieši tādiem pašiem parametriem, filtrēšanas virsmai un kategorijai, kāda ir nomainītajam filtram. Pretējā gadījumā putekļsūcējs nedarbosies pareizi.

Primārā filtra maiņa

8. Zīmējums

Pirms veicat šīs darbības, izslēdziet putekļsūcēju un izņemiet kontaktdakšu no strāvas kontaktligzdas.

- Atlaidiet aizmuri (1), atskrūvējiet filtra vibrokretuļa pogu (2).
- Atlaidiet aizvēršanas siksnu (3).
- Paceliet motora galvu (4).
- Paceliet filtru (5) un atskrūvējiet filtra skavu (6) uz nesošā riņķa (7).
- Atskrūvējiet rāmi (8) un pagrieziet filtru, atklājot savienojuma skavu (9).
- Atlaidiet skavas un atslēdziet bloku no filtra.
- Izlietojiet filtru saskaņā ar spēkā esošo likumdošanu.
- Ievietojiet jauno filtru un nostipriniet to pinumā, izmantojot Tpašas spaiļes. Montējiet komponentus izjaukšanai pretējā secībā.



Uzmanieties, lai šīs darbības laikā nesaceltu putekļus. Izmantojiet masku P3 un citas aizsardzības drēbes, kā arī aizsardzības cimdus (DPI), kas ir piemērotas bīstamu putekļu vākšanai, skatieties spēkā esošo likumdošanu.



Uzstādiet uzmanīgi, lai neiespiestu rokas starp vakuuma ierīci un konteineru. Uzvelciet cimdus, kuri nodrošina aizsardzību pret mehāniskiem apdraudējumiem (EN 388) ar KAT. II aizsardzības līmeni.

Ja nepieciešams, sazinieties ar ražotāja Servisa centru.

Absolūtā filtra montāža vai maiņa



BRĪDINĀJUMS!

Pēc absolūtā filtra noņemšanas no putekļsūcēja neizmantojiet to atkārtoti.

9. Zīmējums

1. Sūkšanas elements
2. Aizvēršanas siksnā
3. Filtra krātīšanas pārtraukšana
4. Filtra vibrokretuļa poga
5. Paplāksne
6. Metāla uzgali
7. Absolūtais filtrs
8. Izolācija
9. Disks
10. Uzgrieznis



BRĪDINĀJUMS!

Uzstādiet uzmanīgi, lai neiespiestu rokas starp vakuuma ierīci un konteineru. Uzvelciet cimdus, kuri nodrošina aizsardzību pret mehāniskiem apdraudējumiem (EN 388) ar KAT. II aizsardzības līmeni.

Pirms veicat šīs darbības, izslēdziet putekļsūcēju un izņemiet kontaktdakšu no strāvas kontaktligzdas.

Montāža

1. Atlaidiet aizturi (3) un atskrūvējiet filtra vibrokretuļa pogu (4), atlaidiet aizvēršanas siksnu (2) un noņemiet galvu (1).
2. Atskrūvējiet uznavu no metāla uzgaļa zem galviņas (1), ielieciet paplāksni (5), noskrūvējiet metāla uzgali (6), ielieciet filtru (7), blīvi (8) un disku (9), skrūvējiet uznavu (10), ielieciet galviņu atpakaļ savā vietā un nofiksējiet to ar aizverošajām siksnām (2), pieskrūvējiet pogu (4) un noslēdziet to ar apturi (3).

Nomainīšana

1. Turpiniet, kā norādīts montāžas procedūras 1. solī.
2. Atskrūvējiet uzgriezni (10), noņemiet disku (9) un blīvi (8).
3. Nomainiet filtru (7) un turpiniet pretējā secībā, lai piemontētu galvu.

LV

Lai izlietotu filtru, ielieciet to hermētiskā plastmasas maisā, hermētiski to aizveriet un izlietojiet saskaņā ar spēkā esošu likumdošanu.

Hermētiskuma pārbaude

Cauruļu pārbaude

Pārbaudiet, vai savienojošās caurules (10 zīm.) ir labā stāvoklī un pareizi uzstādītas.

Ja caurules ir bojātas, salauztas vai slikti savienotas ar uznavām, tās jānomaina.

Strādājot ar lipīgiem materiāliem, pārbaudiet uz iespējamajiem aizsprostojumiem šļūtenes garumā, ieplūdē un uz atvairsieniņas iekš filtrēšanas nodalījuma.

Nokasiet ievadu (2, 10 zīm.) no ārpusē un izņemiet sakrājušos atkritumus, kā parādīts zīmējumā.

Filtrēšanas kameras savienojumu blīvuma pārbaude

Ja blīve (1, 11 zīm.) starp konteineru (4) un filtrēšanas kameru (3) nav noslēgta:

- Nedaudz atskrūvējiet četras skrūves (2), kas stiprina filtrēšanas kameru (3) pie putekļsūcēja konstrukcijas.
- Ļaujiet filtrēšanas kamerai (3) noslīdēt un pievelciet skrūves (2), tiklīdz ir sasniegts vajadzīgais hermētiskums.

Ja nevar panākt optimālu izolāciju un blīve ir, piemēram, nodilusi vai saplaisājusi, tā jānomaina.

Putekļsūcēja likvidācija

12. Zīmējums

Likvidējiet putekļsūcēju atbilstoši spēkā esošajiem tiesību aktiem.

- **Pareiza likvidācija (elektriskie un elektroniskie atkritumi). (Piemērojams Eiropas Savienībā un valstīs, kurās ir atsevišķa savākšanas sistēma)**


Šis simbols (12 zīm.), kas redzams uz izstrādājuma vai tā dokumentācijā, norāda, ka izstrādājumu pēc tā lietošanas laika beigām nevar apglabāt kopā ar citiem sadzīves atkritumiem.

Lai novērstu nepareizas atkritumu likvidēšanas nodarītu kaitējumu apkārtējai videi vai veselībai, lūdzu, nošķiriet šo izstrādājumu no citiem atkritumiem un utilizējiet to atbildīgi, lai nodrošinātu izejvielu ilgspejīgu atkārtotu izmantošanu. Šo izstrādājumu nedrīkst apglabāt kopā ar citiem sadzīves atkritumiem.

Ieteicamās rezerves daļas

Tālāk sniegts ieteicamo rezerves daļu saraksts. Šis saraksts jāizmanto, lai paātrinātu ar apkopi saistītās darbības.

Pasūtot rezerves daļas, skatiet ražotāja rezerves daļu katalogu.

	Apraksts	Modelis	
		Standarts	Filtrs "M"
	Zvaigžņu filtra komplekts	40000338	40000699
	Filtra izolācijas riņķis	Z8 17026	
	Filtra nodalījuma blīve	40000762	
	Filtra skava	Z8 18079	
	Absolūtais filtrs	Z8 17455	
	230 V 1000 W motors	40000937	
	110 V 1000 W motors	40000938	
	Sukas (oglekļa) 230 V 1000 W motoriem (2 sukas)	40000885	
	Sukas (oglekļa) 120 V 1000 W motoriem (2 sukas)	40000886	

Problēmu novēršana

Problēma	Cēlonis	Novēršana
Putekļsūcējs neieslēdzas	Elektroapgādes trūkums	Pārbaudiet jaudu kontaktligzdā. Pārbaudiet kontaktligzdas un kabeļa stāvokli. Palūdziet kvalificētu ražotāja speciālistu sniegt palīdzību.
Paaugstinās patukļsūcēja apgriezieni	Primārais filtrs aizsprostots	Izmantojiet filtra vibrokretuli (modeļiem ar manuālo filtra vibrokretuli). Ja ar to nepietiek, nomainiet filtru.
	Aizsprostota putekļsūcēja caurule	Pārbaudiet cauruli un iztīriet to.
No putekļsūcēja birst putekļi	Ir saplīsis filtrs	Nomainiet to ar citu identiskā tipa.
	Nepiemērots filtrs	Nomainiet to ar atbilstošas kategorijas filtru un pārbaudiet.
Trokšņaini motori	Nolietotas vai sabojātas motora (ogļu) sukas	Noņemiet un nomainiet motora (ogļu) sukas.
Putekļsūcējs rada elektrostatisko strāvu	Neesošs vai nepietiekams zemējums	Pārbaudiet visus zemējuma savienojumus. Īpaši svarīgs ir putekļsūcēja ievades uzstādījums; nomainiet šļūteni ar antistatisku šļūteni.

Содержание

Инструкции по эксплуатации	2
Безопасность оператора	2
Общие сведения об эксплуатации пылесоса	2
Надлежащее использование	2
Неправильное использование	3
Версии и варианты	3
Заявление о соответствии	3
Общие рекомендации	3
Описание пылесоса	4
Детали и ярлыки пылесоса	4
Дополнительные комплекты	4
Аксессуары	4
Упаковывание и распаковывание	4
Распаковка, перемещение, эксплуатация и хранение	5
Подготовка к работе - подключение к электросети	5
Удлинитель	5
Влажная и сухая уборка	6
Техобслуживание и ремонт	6
Технические характеристики	7
Размеры	7
Органы управления и индикаторы	8
Проверки перед пуском	8
Запуск и останов	8
Эксплуатация пылесоса	8
Устройство встряхивания фильтра предварительной очистки	8
Аварийный останов	8
Опорожнение пылевого контейнера	8
Полиэтиленовый мешок	8
Уборка жидкостей	8
По окончании уборки	9
Техобслуживание, очистка и дезинфекция	9
Разборка и замена предварительной и тонкой очистки	9
Замена фильтра предварительной очистки	9
Сборка или замена фильтра тонкой очистки	10
Проверка герметичности	10
Утилизация пылесоса	10
Рекомендованные запчасти	11
Устранение неисправностей	12

Инструкции по эксплуатации

Прочтите инструкции по эксплуатации и следуйте важным рекомендациям по безопасности, помеченным словом **ОСТОРОЖНО!**

Безопасность оператора



ОСТОРОЖНО!



Перед включением пылесоса обязательно прочтите эти инструкции по эксплуатации и держите их под рукой для консультаций.

Пылесос должны использовать только лица, знакомые с принципом его работы, уполномоченные на ее проведение и прошедшие соответствующее обучение.

Перед использованием пылесоса следует проинформировать операторов, проинструктировать и обучить их работе с пылесосом, какие вещества можно им убирать, включая безопасный метод извлечения и утилизации поглощенного материала.



ОСТОРОЖНО!

Использование пылесоса людьми (включая детей) с ограниченными физическими и психическими возможностями или не обладающими достаточным опытом и знаниями строго запрещено, если только их действия не контролирует человек с достаточным опытом пользования и безопасного обращения с машиной. Не оставляйте детей без присмотра, чтобы они не играли с пылесосом.

Общие сведения об эксплуатации пылесоса

Использование пылесоса регулируется действующими национальными законами страны использования. Помимо инструкций по эксплуатации и действующих законов в стране использования пылесоса следует соблюдать технические нормативы по безопасности и правильность эксплуатации (законодательство по экологической безопасности и охране труда, т.е. Директива Европейского Союза 89/391/ЕС и последующие Директивы).

Не производите никаких действий, которые могут представлять опасность людям, собственности и окружающей среде.

Соблюдайте указания по безопасности и предписания, изложенные в настоящем руководстве по эксплуатации.

Надлежащее использование

Пылесос подходит для коммерческого использования, в гостиницах, школах, больницах, на заводах, в магазинах, офисах и домах с обслуживанием, например, для проката и других целей, помимо обычного бытового применения. Данный пылесос подходит для чистки и уборки твердых материалов в помещениях и вне помещений.

- Всегда оставляйте достаточно места вокруг пылесоса для быстрого доступа к органам управления.

Пылесос создан для эксплуатации только одним оператором.

Данный пылесос состоит из автоматизированного вакуумного агрегата с фильтром на входе и контейнера для сбора всасываемого материала.

Неправильное использование



Категорически запрещается использовать пылесос в следующих случаях:

- Вне помещения при атмосферных осадках.
- Не на горизонтально ровных поверхностях.
- Если не установлен фильтр.
- Когда вакуумное впускное отверстие и/или шланг направлены на человеческое тело.
- Без крышки на вакуумном блоке.
- Когда не установлен пылевой мешок.
- Без предохранительных устройств, защитных кожухов и систем, установленных производителем.
- Когда охлаждающие вентиляционные отверстия частично или полностью засорены.
- Когда пылесос накрыт пластмассовыми или тканевыми листами.
- Когда воздушный выпуск частично или полностью перекрыт.
- При использовании на тесных участках, где нет свежего воздуха.
- Для уборки жидкостей с помощью пылесосов, не оснащенных оригинальными системами останова для конкретной модели.
- Уборка следующих материалов:
 1. Горящие материалы (тлеющие угли, горячий пепел, зажженные сигареты и т.д.).
 2. Открытый огонь.
 3. Горючий газ.
 4. Воспламеняемые жидкости, агрессивные виды топлива (бензин, растворители, щелочные растворы и т.д.).
 5. Взрывоопасная пыль/вещества и/или неожиданно возгораемая пыль/вещества (такие как магниевая или алюминиевая пыль, и т.д.).

ВНИМАНИЕ: Мошенническое использование запрещено.

Версии и варианты

Версии

По отдельному заказу

ЖИДКОСТИ

Пылесос может быть оборудован механическим ограничителем для жидкости.

Заявление о соответствии

К каждому пылесосу прилагается заявление о соответствии CE. См. копию на рис. 13.

[ПРИМЕЧАНИЕ]

Заявление о соответствии является важным документом и должно храниться в безопасном месте для предъявления представителям властей по их запросу.

Общие рекомендации



В случае экстренной ситуации:

- поломки фильтра
- возгорания
- короткое замыкание
- блокировки мотора
- удара электрическим током
- и т.д.

Выключите пылесос, отключите его от сети и обратитесь за помощью к специалисту.



Пылесосы нельзя использовать или хранить на улице, или в сырых местах.
Для уборки жидкостей можно использовать только версии с датчиком уровня. Если датчик отсутствует, пылесос можно использовать только для уборки сухих материалов.

Описание пылесоса

Детали и ярлыки пылесоса

Рисунок 1

1. Паспортная табличка, содержащая: код модели, технические характеристики (см. таблицу на странице 6), серийный номер, знак СЕ, год производства, уровень номинального сетевого напряжения.
2. Пылевой контейнер
3. Рычаг отсоединения пылевого контейнера
4. Впуск
5. Выпуск
6. Предупредительная табличка
Привлекает внимание оператора к тому, что фильтр следует встряхивать, только когда пылесос выключен (см. также разд. «Устройство встряхивания фильтра грубой очистки»).
7. Штепсель для подключения пылесоса к электрической розетке.

Этот пылесос создает сильный поток воздуха, пропускаемый через впуск (4, Рис. 1) и выдуваемый через выходное отверстие (5, Рис. 1).

Перед включением пылесоса установите вакуумный шланг в впускное отверстие и затем установите на конец требуемую насадку (см. каталог аксессуаров изготовителя или обратитесь в Сервисный Центр).

Диаметры одобренных шлангов указаны на табличке с техническими параметрами.

Пылесос оснащен фильтром предварительной очистки, который можно использовать для большинства приложений.

Наряду с фильтром грубой очистки, который удерживает большинство распространенных типов пыли, пылесос можно оснастить фильтром тонкой очистки (абсолютный класса H) с более высокой фильтрующей способностью для мелкой пыли и пыли, опасной для здоровья.

Дополнительные комплекты

За информацией о дополнительных возможностях обращайтесь в торговую сеть производителя.

Инструкции по установке дополнительных принадлежностей включены в комплект для модернизации.



ОСТОРОЖНО!

Используйте только оригинальные запасные части, поставляемые и одобренные изготовителем.

Аксессуары

Существуют различные аксессуары; см. каталог аксессуаров производителя.



ОСТОРОЖНО!

Используйте только оригинальные аксессуары, поставляемые и одобренные производителем.

Упаковывание и распаковывание

Утилизируйте упаковочные материалы согласно действующим законам.

Рисунок 2

Модель	S2B (50 л)	S3B (50 л)	S3B (100 л)
A (мм)	700	700	700
B (мм)	860	860	860
C (мм)	1350	1750	1750
Масса с упаковкой (кг)	80	86	89

Распаковка, перемещение, эксплуатация и хранение

Используйте на плоских горизонтальных поверхностях.

Несущая способность поверхности, на которой устанавливается пылесос, должна быть достаточной, чтобы выдержать его вес).

Подготовка к работе - подключение к электросети

⚠ ОСТОРОЖНО! ⚠

- *Перед началом работы убедитесь в отсутствии видимых повреждений пылесоса.*
- *Перед подключением штепселя пылесоса к электросети убедитесь, что напряжение, указанное на паспортной табличке соответствует напряжению электросети.*
- *Включите штепсель пылесоса в розетку, имеющую правильно установленный контакт/соединение заземления.*
- *Убедитесь, что пылесос выключен.*
- *Вилки и разъемы соединительных кабелей должны иметь защиту от протитой воды.*
- *Убедитесь, что используются правильные подключения к электросети и правильный штепсель.*
- *Пользуйтесь пылесосом только тогда, когда кабели, подключающие его к электросети, находятся в исправном состоянии (поврежденные кабели могут привести к удару электрическим током!).*
- *Регулярно проверяйте наличие признаков повреждения от излишнего износа, трещин или старения электрического кабеля.*

⚠ ОСТОРОЖНО! ⚠

- Во время работы пылесоса не следует:*
- *Давить, вставлять на кабель, соединяющий пылесос с электросетью, тянуть или повреждать его.*
 - *Отключать кабель от электросети следует только путем извлечения штепселя (не тяните за кабель).*
 - *Сетевой кабель следует заменять только на кабель того же типа, что и оригинал: H07 RN - F. Это же правило относится и к удлинителю, если он используется.*
 - *Замену кабеля должен производить персонал Сервисного центра производителя или специалист, обладающий соответствующими знаниями.*

Удлинители

В случае использования удлинителя проверьте, что он соответствует передаваемой мощности и классу защиты пылесоса.

Минимальный отрезок удлинительных кабелей: 2,5 мм²
 Максимальная длина = 20 м
 Кабель = H07 RN - F

⚠ ОСТОРОЖНО! ⚠

Розетки, штепсели, разъемы и установка удлинительного кабеля должны соответствовать классу IP-защиты пылесоса, как указано на паспортной табличке.

⚠ ОСТОРОЖНО! ⚠

Никогда не распыляйте воду на пылесос: это может представлять угрозу для людей, находящихся поблизости, и вызвать короткое замыкание в источнике питания.

⚠ ОСТОРОЖНО! ⚠

Штепсельная розетка пылесоса должна быть защищена дифференциальным автоматическим выключателем с ограничением тока перегрузки, который отключает питание, если ток, разряжаемый по отношению к «земле», превышает 30 мА для 30 мсек. или эквивалентной схемой защиты.

Влажная и сухая уборка

[ПРИМЕЧАНИЕ]

Следует правильно устанавливать поставляемые фильтры и мешок (если применимо).

⚠ ОСТОРОЖНО! ⚠

Соблюдайте правила техники безопасности в отношении материалов, для уборки которых используется пылесос.

⚠ ОСТОРОЖНО! ⚠

Если используется версия для уборки жидкостей:

- Убедитесь в нормальном функционировании датчика уровня жидкости, прежде чем всасывать жидкости.
- При образовании пены немедленно выключите пылесос и опорожните контейнер.
- Осторожно: Немедленно выключите пылесос в случае выделения пены или жидкости.
- Регулярно очищайте устройство ограничения уровня и проверяйте отсутствие признаков повреждения.
- Осторожно: Грязная жидкость, собранная пылесосом, считается токопроводящей.

⚠ ОСТОРОЖНО! ⚠

Пылесос для жидкости.
При всасывании воды, смешанной с воздухом, избегайте перегрузки мотора вакуумного блока.

Техобслуживание и ремонт

⚠ ОСТОРОЖНО! ⚠

Отключите пылесос от источника питания, прежде чем проводить очистку, сервисное обслуживание, замену деталей или трансформацию в другую версию/вариант; штепсель должен быть вынут из розетки.

- Проводите только те работы по техобслуживанию, которые описаны в этом руководстве.
- Используйте только оригинальные запчасти.
- Не модифицируйте пылесос.

Несоблюдение этих инструкций может подвергнуть вас опасности. Кроме того, подобное действие приведет к немедленному аннулированию декларации о соответствии пылесоса стандартам ЕС.

Технические характеристики		ЕС		Великобритания			
Параметр	Модели	S2B	S3B	S2B		S3B	
Напряжение (50 - 60 Гц)	В	230		110	230	110	230
Номинальная мощность	кВт	2	3	2	2	3	3
Номинальная мощность (EN 60335-2-69)	кВт	1,8	2,6	1,5	1,8	2,2	2,6
Макс. вакуум	гПа ⁽²⁾	211	211	165	211	165	211
Максимальная скорость воздушного потока (без шланга и сокращений)	л/мин'	5500	8100	4980	5500	7080	8100
Максимальная скорость воздушного потока (с шлангом, длина: 3 м, диаметр: 70 мм)	л/мин'	5200	7500	4700	5200	6550	7500
Уровень шума (L _{pf}) (EN60335-2-69)	дБ(А)	74	75	74		75	
Защита	IP	43		43			
Изоляция	Класс	I		I			
Впуск (диаметр)	мм	70		70			
Подходящие шланги (диаметр)	мм	70		70			
Площадь поверхности главного фильтра	м ²	1,95	1,95	1,95		1,95	
Площадь фильтра тонкой очистки «Н» на входе	м ²	2,4	2,4	2,4		2,4	
Эффективность фильтра тонкой очистки (EN 1822)	%	99,995 (H14)	99,995 (H14)	99,995 (H14)		99,995 (H14)	

Модель	Модели	S2B	S3B	
Емкость контейнера	л	50	50	100
Масса ⁽¹⁾	кг	64	67	70

Размеры

Рисунок 3

Модель	S2B (50 л)	S3B (50 л)	S3B (100 л)
А (мм)	795	795	795
В (мм)	600	600	600
С (мм)	1275	1275	1570

(1) Масса нетто

(2) гПа = мбар

■ **Условия хранения:**

Т: -10°C ÷ +40°C

Влажность: 85%

■ **Эксплуатационные условия:**

Максимальная высота: 800 м

(До 2.000 м при сниженных показателях)

Т: -10°C ÷ +40°C

Влажность: 85%

Органы управления и индикаторы

Рисунок 4

1. Двухпозиционный переключатель двигателя
2. Индикатор питания
3. Ручка ручного фильтр-вибратора

Рисунок 5

1. Впуск

Проверки перед пуском

Перед пуском проверьте, чтобы:

- фильтры были установлены;
- все рычаги были заблокированы в надлежащем положении;
- вакуумный шланг и насадки были правильно установлены во впускном отверстии (1 - Рис. 5);



Не используйте пылесос, если имеется сбой в работе фильтра.

Запуск и останов

Рисунок 4



Заблокируйте поворотные тормоза (1) перед включением пылесоса.

- Поверните переключатель «1» (рис. 4) в положение «1», чтобы включить пылесос.
- Поверните переключатель в положение «0», чтобы отключить пылесос.

Эксплуатация пылесоса



Скорость потока воздуха в шланге всасывания не должна быть ниже 20 м/с.



При сбоях см. главу «Устранение неисправностей».

Устройство встряхивания фильтра предварительной очистки

В зависимости от количества убираемой пыли встряхивайте фильтр с помощью кнопки «3» (Рис. 4).



*Остановите пылесос перед встряхиванием фильтра.
Не встряхивайте фильтр, пока пылесос включен, т.к. это может повредить фильтр.*

Подождите запустить пылесос снова, чтобы пыль осела.

Аварийный останов

Поверните главный переключатель «1» (рис. 4) в положение «0».

Опорожнение пылевого контейнера



- *Перед проведением этих операций выключите пылесос и выньте штепсель из розетки.*
- *Проверьте класс пылесоса.*

Перед опорожнением контейнера рекомендуется очистить фильтр (см. раздел «Устройство встряхивания фильтра предварительной очистки»).

- Стандартная версия не пригодна для уборки опасной пыли
 - Отцепите пылевой контейнер (2, Рис. 1) с помощью рычага (3, Рис. 1), а затем извлеките и опорожните его.
 - Убедитесь, что уплотнение находится в отличном состоянии и правильно расположено.
 - Установите контейнер на место и закрепите его снова.

Полиэтиленовый мешок

Можно использовать пластиковые мешки, поставляемые нашей торговой сетью (Рис. 6).

Уборка жидкостей



Проверьте, оснащен ли пылесос механическим ограничителем для жидкости.

- Элемент фильтра будет влажным после всасывания жидкостей.

Влажный элемент фильтра может быстро засориться, если пылесос затем используется для всасывания сухих веществ.

Поэтому убедитесь, что элемент фильтра сухой или замените его другим, прежде чем использовать пылесос для уборки сухих материалов.

По окончании уборки

- Выключите пылесос с помощью переключателя (1 - Рис. 4) и извлеките штепсель из розетки.
- Смотайте соединительный кабель и повесьте его в соответствующем отсеке (Рис. 7).
- Опорожните контейнер, как описано в разделе «Опорожнение контейнера».
- Очистите пылесос, как описано в разделе «Техобслуживание, очистка и дезинфекция».
- Вымойте контейнер чистой водой, если были поглощены агрессивные вещества.
- Храните пылесос в сухом месте, недоступном для неуполномоченного персонала.

Техобслуживание, очистка и дезинфекция



Для гарантии поддержания уровня безопасности пылесоса используйте только оригинальные запасные части, поставляемые производителем.



Описанные ниже меры предосторожности должны быть приняты во время проведения всех операций техобслуживания, включая очистку и замену фильтров предварительной и тонкой очистки.



Работы по техническому обслуживанию, чистке и дезинфекции необходимо проводить только при выключенном с помощью переключателя и отключенном от электросети пылесосе. Категорически запрещается осуществлять техническое обслуживание пылесоса, подключенного к электросети. Опасность поражения электротоком!

- При проведении техобслуживания пользователем пылесос должен быть разобран, очищен и отремонтирован, при этом комплекс работ должен предусматривать безопасность технического персонала или других лиц. Применимые меры предосторожности включают в себя дезинфекцию перед разборкой пылесоса, соответствующую фильтрованную вентиляцию выхлопного воздуха из помещения разборки, очистку зоны техобслуживания и соответствующую защиту персонала.
- Минимум раз в год производитель или его сотрудники должны проводить осмотр. Например: проверьте воздушные фильтры, чтобы определить какое-либо воздействие на герметичность пылесоса, и убедитесь, что электрическая панель управления работает должным образом.

Разборка и замена предварительной и тонкой очистки



Если пылесос используется для уборки опасных веществ, фильтры заражаются, поэтому:

- **работайте осторожно и избегайте рассыпания поглощенной пыли и/или материала;**
- **поместите разобранный и/или замененный фильтр в плотно закрытый полиэтиленовый мешок;**
- **герметично закройте мешок;**
- **утилизируйте фильтр согласно действующим законам.**



Замена фильтра в серьезном случае. Фильтр подлежит замене на фильтр, обладающий одной из идентичных характеристик, фильтрующей поверхностью и категорией. В противном случае пылесос будет работать неисправно.

Замена фильтра предварительной очистки

Рисунок 8

Перед проведением этих операций выключите пылесос и выньте штепсель из розетки.

- Освободите упор (1) и открутите ручку встряхивателя фильтра (2).
- Отсоедините корпус (3).
- Поднимите крышку мотора (4).
- Поднимите фильтр (5) и открутите хомут фильтра (6) на опорном кольце (7).
- Открутите клетку (8) и переверните фильтр, воздействуя на хомут муфты (9).
- Отцепите зажимы и отсоедините клетку от фильтра.
- Утилизируйте фильтр согласно действующим законам.
- Установите новый фильтр и закрепите его в корпусе с помощью специальных зажимов. Соберите компоненты в обратном порядке.



Следите за тем, чтобы не поднимать пыль во время выполнения этой операции. Носите маску P3 и другую защитную одежду, а также защитные перчатки (DPI), пригодные для типа собранной опасной пыли; см. действующие законы.



Соблюдайте осторожность во время разборки во избежание защемления рук между вакуумным блоком и контейнером. Используйте перчатки, предохраняющие от механических воздействий (EN 388), с уровнем защиты CAT. II.

При необходимости обратитесь в Сервисный Центр производителя.

RUS

Сборка или замена фильтра тонкой очистки



ОСТОРОЖНО!

Не используйте фильтр тонкой очистки повторно после его извлечения из пылесоса.

Рисунок 9

1. Блок пылесоса
2. Крышка корпуса
3. Стопор встряхивателя фильтра
4. Кнопка встряхивателя фильтра
5. Омыватель
6. Обруч
7. Абсолютный фильтр
8. Уплотнение
9. Диск
10. Гайка



ОСТОРОЖНО!

Соблюдайте осторожность во время разборки во избежание защемления рук между вакуумным блоком и контейнером. Используйте перчатки, предохраняющие от механических воздействий (EN 388), с уровнем защиты CAT. II.

Перед проведением этих операций выключите пылесос и выньте штепсель из розетки.

Сборка

1. Отпустите кнопку (3) и открутите кнопку встряски (4), снимите крышку корпуса (2) и снимите головку (1).
2. Открутите гайку с обруча под головкой (1), вставьте омыватель (5), закрутите обруч (6), вставьте фильтр (7), уплотнение (8) и диск (9), закрутите гайку (10), установите головку на место и закрепите крышку корпуса (2), закрепите кнопку (4) и заблокируйте кнопку (3).

Замена

1. Действуйте в порядке, описанном начиная с шага 1 руководства по сборке.
2. Открутите гайку (10), снимите диск (9) и уплотнение (8).
3. Замените фильтр (7) и действуйте в обратном порядке руководства процесса установки головки.

Для утилизации фильтра положите его в специальный герметичный мешок, плотно закройте и утилизируйте согласно действующему законодательству.

Проверка герметичности

Проверка шлангов

Убедитесь, что соединительные шланги (Рис. 10) находятся в хорошем состоянии и правильно закреплены. Если шланги повреждены, сломаны или плохо подсоединены к муфтам, их следует заменить. Если обрабатываются липкие материалы, проверьте возможное засорение внутри шланга, во впускном отверстии и на перегородке внутри фильтрующей камеры. Вычистите впуск (2, Рис. 10) снаружи и удалите отложившиеся отходы, как показано на рисунке.

Проверка герметичности фильтрующей камеры

Если уплотнение (1, Рис. 11) между контейнером (4) и фильтрующей камерой (3) не обеспечивает герметичность:

- Ослабьте четыре винта (2), крепящие фильтрующую камеру (3) к корпусу пылесоса.
- Дайте фильтрующей камере (3) опуститься и затяните винты (2), как только она достигнет герметичного положения.

Если не удастся достичь нужной герметизации и прокладка повреждена, порвана и т.д., ее следует заменить.

Утилизация пылесоса

Рисунок 12

Утилизируйте пылесос согласно действующим законам.

- **Надлежащая утилизация (отходы электрических и электронных устройств). (Применимо в Европейском Союзе и странах, где предусмотрена система раздельного сбора отходов)**






Представленный выше символ (рис. 12), который может быть изображен на изделии или в прилагающейся документации, указывает на необходимость утилизации изделия по окончании срока его службы отдельно от других бытовых отходов.

Во избежание ущерба окружающей среде или здоровью вследствие неправильной утилизации отходов отделите данное изделие от других отходов и аккуратно утилизируйте его для обеспечения рационального повторного использования материальных ресурсов. Данное изделие нельзя утилизировать вместе с другими производственными отходами.

Рекомендованные запчасти

Ниже приводится список запчастей, который должен быть под рукой для ускорения техобслуживания.

При заказе запасных частей пользуйтесь каталогом запасных частей производителя.

	Описание	Модель	
		Стандарт	Фильтр «М»
	Комплект звездного фильтра	40000338	40000699
	Уплотнительное кольцо фильтра	Z8 17026	
	Прокладка фильтрующей камеры	40000762	
	Хомут фильтра	Z8 18079	
	Абсолютный фильтр	Z8 17455	
	Мотор 230 В 1000 Вт	40000937	
	Мотор 110 В 1000 Вт	40000938	
	Щетки (угольные) для моторов 230 В 1000 Вт (2 щетки)	40000885	
	Щетки (угольные) для моторов 120 В 1000 Вт (2 щетки)	40000886	

Устранение неисправностей

Неисправность	Причина	Способ устранения
Пылесос не запускается	Отсутствует питание	Проверьте наличие напряжения в розетке. Проверьте состояние розетки и кабеля. Обратитесь за помощью к квалифицированному специалисту изготовителя.
Количество оборотов пылесоса повышается	Засорился фильтр предварительной очистки	Используйте фильтр-вибратор (модели с ручным фильтр-вибратором). Если это не поможет, замените его.
	Засорился вакуумный шланг	Проверьте вакуумный шланг и очистите его.
Утечки пыли из пылесоса	Фильтр разорван	Замените его другим фильтром идентичного типа.
	Неподходящий фильтр	Замените его другим фильтром подходящей категории и проверьте.
Шум в моторах	Угольные щетки моторов изношены или сломаны	Снимите и замените угольные щетки мотора.
Электростатический ток в пылесосе	Отсутствует заземление или оно недостаточно	Проверьте все заземляющие соединения. В частности, на всасывающем входном патрубке; замените шланг на антистатический шланг.

İçindekiler

Kullanma talimatları	2
Operatörün güvenliği	2
Elektrik süpürgesi kullanımına dair genel bilgiler	2
Doğru kullanım	2
Uygun olmayan kullanımlar	3
Versiyonlar ve varyasyonlar	3
CE Uygunluk beyanı	3
Genel tavsiyeler	3
Elektrik süpürgesi açıklaması	4
Elektrik süpürgesi parçaları ve etiketleri	4
Opsiyonel takımlar	4
Aksesuarlar	4
Ambalajlama ve ambalajdan çıkarma	4
Paketi açma, taşıma, kullanma ve depolama	5
Çalıştırma – güç kaynağına bağlantı	5
Uzatma kabloları	5
Islak ve kuru uygulamalar	6
Bakım ve onarım	6
Teknik özellikler	7
Boyutlar	7
Kontroller ve göstergeler	8
Çalıştırma öncesi incelemeler	8
Başlatma ve durdurma	8
Elektrik süpürgesi işletimi	8
Ana filtrenin sallanması	8
Acil durumda çalışmanın durdurulması	8
Toz haznesinin boşaltılması	8
Plastik torba	8
Sıvıların süpürülmesi	8
Temizlik sonunda	9
Bakım, temizlik ve arındırma	9
Birincil ve mutlak filtrenin sökülmesi ve değiştirilmesi	9
Birincil filtrenin değiştirilmesi	9
Mutlak filtrenin montajı ve değiştirilmesi	10
Sıklık incelemesi	10
Elektrik süpürgesinin atılması	10
Tavsiye edilen yedek parçalar	11
Sorun giderme	12

Kullanma talimatları

*Kullanma talimatlarını dikkatle okuyun ve **UYARI!** ifadesiyle belirtilen güvenliğinizi açısından önemli uyarılara uygun hareket edin.*

Operatörün güvenliği



UYARI!



Elektrik süpürgesini çalıştırmadan önce bu işletim talimatlarının okunması ve gerektiğinde başvurmak üzere hazırda bulundurulması kesinlikle önemlidir.

Elektrik süpürgesi sadece çalışma konusunda bilgi sahibi olan ve açık bir şekilde yetki sahibi olan ve bu amaca yönelik olarak eğitilen kişiler tarafından kullanılabilir.

Elektrik süpürgesini kullanmadan önce operatörler nasıl çalıştırılması gerektiğiyle ve süpürülen maddelerin giderilmesi ve bertaraf edilmesi için gereken güvenli yöntemi kapsayacak şekilde hangi parçaların kullanılmasına izin verildiği ile ilgili olarak bilgilendirilmelidir, talimat almalıdır ve eğitilmelidir.



UYARI!

Elektrik süpürgesinin fiziksel ve zihinsel yetenekleri sınırlı kişiler veya yeterli deneyim ve bilgi sahibi olmayan kişiler (çocuklar dahil) tarafından kullanılması kesinlikle yasaktır. Çocukların makineyle oyun oynamasına dikkat edilmelidir.

Elektrik süpürgesi kullanımına dair genel bilgiler

Elektrik süpürgesini yürürlükte olan yasalara göre kullanın. İşletim talimatlarına ve elektrik süpürgesinin kullanıldığı ülkede yürürlükte olan yasalara ek olarak güvenli ve doğru işletimi sağlamak için gerekli olan teknik düzenlemeler de dikkate alınmalıdır (Çevre ve işçi güvenliğiyle ilgili yönetmelik yani Avrupa Birliği Direktifi 89/391/EC ve mütevali Direktifler). Kişilerin, mülkiyetin ve çevrenin güvenliği için tehlike oluşturabilecek hiçbir işlemi gerçekleştirmeyin. Bu kullanım kitapçığında bulunan güvenlik göstergelerini ve talimatlarını takip edin.

Doğru kullanım

Bu elektrik süpürgesi normal ev kullanımından ziyade, oteller, okullar, hastaneler, fabrikalar, mağazalar, ofisler ve apartman oteller gibi ticari amaçlı yerlerde kullanım için uygundur. Bu elektrik süpürgesi iç dış ve mekanlardaki katı maddelerin temizlenmesi ve süpürülmesi için uygundur.

- Elektrik süpürgesinin çevresinde her zaman kumandalara kolayca ulaşmak için yeterince boş alan bırakın.

Bu elektrik süpürgesi bir operatör tarafından kullanılacak şekilde tasarlanmıştır. Bu elektrik süpürgesi, yukarı yönde bir filtresi ve süpürülen maddelerin toplanması için bir haznesi olan bir otomatik vakum ünitesidir.

Uygun olmayan kullanımlar



UYARI!

Cihazın aşağıda belirtilen kullanımları kesinlikle yasaktır:

- Yağışlı havalarda dış mekanlarda.
- Yatay olarak düz zeminlere yerleştirilmediğinde.
- Filtreleme birimi takılı olmadığında.
- Vakum girişi ve/veya hortumu insan vücudunun parçalarına çevrili olduğunda.
- Vakum ünitesini kapaksız kullanın.
- Toz torbası takılı olmadığında.
- Üretici tarafından takılan koruyucular, koruyucu kapaklar ve güvenlik sistemleri olmadan kullanım.
- İç kısmındaki bileşenlerin soğutma havası giriş noktalarının kısmen veya tamamen kapatılarak kullanılması.
- Elektrik süpürgesi, plastik veya kumaş örtülerle kaplıyken.
- Kısmen veya tamamen kapalı hava çıkışıyla kullanın.
- Temiz havanın olmadığı dar alanlarda kullanılması.
- Sıvıları özel durdurma sistemleri ile donatılmamış elektrik süpürgeleri ile süpürün.
- Aşağıdaki maddelerin süpürülmesi:
 - 1 Yanan malzemeler (kız, sıcak kül, yanan sigara vb.).
 - 2 Çıplak alevler.
 - 3 Yanıcı gaz.
 - 4 Yanıcı sıvılar, çok kolay tutuşan yakıtlar (benzin, çözücüler, asitler, alkali çözümleri, vb.).
 - 5 Patlayıcı toz/maddeler ve/veya kendiliğinden tutuşabilecek maddeler (magnezyum veya alüminyum tozları gibi.).

ÖNEMLİ: Hileli kullanıma izin verilmez.

Versiyonlar ve varyasyonlar

Versiyonları

İsteğe bağlı

SIVILAR

Bu elektrik süpürgesi mekanik sıvı durdurucusu ile donatılabilir.

CE Uygunluk beyanı

Her bir elektrik süpürgesi, CE Uygunluk beyanına sahiptir. Şekil 13' deki faksa bakın.

[NOT]

Uygunluk beyanı önemli bir belgedir ve istenmesi halinde Yetkililere sunulmak üzere güvenli bir yerde tutulmalıdır.

Genel tavsiyeler



UYARI!

Acil bir durum ortaya çıkarsa:

- Filtre arızası
- Yangın çıkması
- Kısa devre
- Motor bloğu
- Elektrik çarpması
- vb.

Elektrik süpürgesini kapatın, fişini prizden çıkarın ve uzman personelden yardım isteyin.



UYARI!

Elektrik süpürgeleri bina dışında veya nemli yerlerde kullanılmamalı veya depolanmamalıdır. Yalnızca seviye sensörlü versiyonlar sıvılarla kullanılabilir. Seviye sensörü olmayan versiyonlar yalnızca kuru maddeleri süpürmek için kullanılabilir.

Elektrik süpürgesi açıklaması

Elektrik süpürgesi parçaları ve etiketleri

Şekil 1

- 1 Aşağıdakileri içeren kimlik künyesi:
Model Kodu, Teknik Özellikler (bkz. sayfa 6'daki tablo),
Seri No., CE İşareti, Üretim yılı, Giriş voltajı.
- 2 Toz haznesi
- 3 Toz haznesi serbest bırakma kolu
- 4 Giriş
- 5 Çıkış
- 6 Dikkat plakası
Operatörün dikkatini filtrenin yalnızca elektrik süpürgesi
KAPALI iken sallanması gerektiğine çeker ("Birincil
filtrenin sallanması" bölümüne de bakın).
- 7 Süpürgeyi elektrik prizine takmak için kapatın.

Bu elektrik süpürgesi (4 Şekil 1) girişinden içeri alınan ve (5) çıkışından dışarı üflenen güçlü bir hava akışı oluşturur. Elektrik süpürgesini çalıştırmadan önce vakum hortumunu girişe taktıktan sonra gerekli aleti uç parçaya takın (Üreticinin aksesuar kataloğuna veya Servis Merkezine başvurun). Kullanılabilecek hortumların çapları teknik özelliklerle tablosunda gösterilmiştir. Elektrik süpürgesi, çoğu uygulamada kullanılmasına olanak veren bir birincil filtre ile donatılmıştır. En yaygın görülen toz türlerini yakalayabilen birincil filtreye ek olarak elektrik süpürgesine ince ve sağlığa zararlı olan tozlar için daha yüksek filtreleme kapasitesine sahip olan bir ikincil filtre de (mutlak sınıf H) takılabilir.

Opsiyonel takımlar

Opsiyonel takımlar hakkında bilgi almak için lütfen üreticinin satış şebekesi ile irtibata geçin.

Opsiyonel takımın takılması ile ilgili talimatlar, dönüştürme kitinde yer alır.



UYARI!

Sadece sağlanan ve izin verilen orijinal yedek parçalar ile kullanın.

Aksesuarlar

Çeşitli aksesuarlar mevcuttur; üreticinin aksesuar kataloğuna bakın.



UYARI!

Yalnızca imalatçı tarafından temin edilen ve izin verilen aksesuarları kullanın.

Ambalajlama ve ambalajdan çıkarma

Ambalajlama malzemeleri yürürlükte olan yasalara göre bertaraf edin.

Şekil 2

Model	S2B (50 L)	S3B (50 L)	S3B (100 L)
A (mm)	700	700	700
B (mm)	860	860	860
C (mm)	1350	1750	1750
Ambalajla birlikte ağırlık (Kg)	80	86	89

Paketi açma, taşıma, kullanma ve depolama

Düz, yatay zeminler üzerinde çalıştırın.

Elektrik süpürGESİNİN üzerine konulduğu yüzeyin yük taşıma kapasitesi, ağırlığını taşımaya uygun olmalıdır).

Çalıştırma – güç kaynağına bağlantı



UYARI!

- Çalıştırmadan önce, elektrik süpürGESİNİNDE gözle görülür bir hasar bulunmadığından emin olun.
- Elektrik süpürGESİNİN fişini şebeke prizine takmadan önce veri plakasında gösterilen nominal voltajın elektrik şebekesinin nominal voltajına karşılık geldiğinden emin olun.
- Bağlantı kablosunun fişini, toprak kontağı/ bağlantısı doğru yapılmış bir prize takın.
- Elektrik süpürGESİNİN kapalı olduğundan emin olun.
- Bağlantı kablolarının fişleri ve konektörleri su sıçramasına karşı korunmalıdır.
- Elektrik şebekesine ve prize yapılan bağlantıların doğru olduğundan emin olun.
- Elektrik süpürGESİNİNİ sadece elektrik şebekesine bağlanan kablolar mükemmel durumda olduğunda kullanın (hasarlı kablolar elektrik çarpmasına sebep olabilir!).
- Elektrik kablosunun aşırı yıpranma, çatlak veya eskime işaretleri gösterip göstermediğini düzenli olarak kontrol edin.



UYARI!

Elektrik süpürGESİNİNİ çalışırken şunları yapmayın:

- Elektrik şebekesine bağlantıyı sağlayan kabloyu ezmeyin, çekmeyin, çığnemeyin veya bu kabloya hasar vermeyin.
- Kabloyu şebeke prizinden sadece fişinden çekerek çıkarın (kabloyu çekmeyin).
- Elektrik güç kablosunu sadece orijinaliyle aynı tipten bir kabloyla değiştirin: H07 RN - F. Aynı kural bir uzatma kablosu kullanılırsa da geçerlidir.
- Kablo üreticinin Servis Merkezi personeli veya aynı derecede uzman personel tarafından değiştirilmelidir.

Uzatma kabloları

Bir uzatma kablosu kullanılırsa kullanılan bu kablonun elektrik süpürGESİNİNİN güç girişi ve koruma derecesine uygun olduğundan emin olun.

Uzatma kablolarının asgari kesiti: 2,5 mm²

Azami uzunluk = 20 m

Kablo = H07 RN - F



UYARI!

Prizler, fişler konektörler ve uzatma kablosu düzeneği veri plakasında gösterilen şekilde elektrik süpürGESİNİNİN IP koruma derecesini sağlamalıdır.



UYARI!

Elektrikli süpürGESİNİNİN üzerine kesinlikle su püskürtmeyin: Bu uygulama kişiler açısından tehlikelidir ve güç beslemesinde kısa devre meydana gelmesi tehlikesini doğurur.



UYARI!

Elektrikli süpürGESİNİNİN güç prizi, dağıtım akımının 30 ms boyunca toprağa karşı 30 mA değerini aşması halinde güç beslemesini kesen arıza akımı sınırlamasına sahip fark şalteriyle veya eşdeğer koruma devresiyle korunmalıdır.

Islak ve kuru uygulamalar

[NOT]

Tedarik edilen filtreler ve torba (mevcutsa) doğru şekilde monte edilmelidir.

⚠ UYARI! ⚠

Elektrik süpürgesinin üstünde etkili olduğu malzemelere ilişkin güvenlik düzenlemelerini takip edin.

⚠ UYARI! ⚠

Sıvılara yönelik versiyon kullanılıyorsa:

- Sıvıları süpürmeden önce seviyesi sensörünün çalıştığından emin olun.
- Köpük oluşursa, elektrik süpürgesini hemen kapatın ve kabı boşaltın.
- Uyarı: Köpük veya sıvı sızıntısı olursa makineyi derhal kapatın.
- Sıvı seviyesi sınırlama cihazını düzenli olarak kontrol edin hasar belirtisi olmadığından emin olun.
- Uyarı: Çekmeyle toplanan kirlı sıvının iletken olduğu kabul edilmelidir.

⚠ UYARI! ⚠

Sıvılar için elektrik süpürgesi.
Su ve hava karışımını süpürürken, elektrik süpürgesinin motorunun aşırı yüklenmesinden kaçının.

Bakım ve onarım

⚠ UYARI! ⚠

Elektrik süpürgesinin parçalarını temizlemeden, onarıma sokmadan, değiştirmeden veya başka bir versiyon/varyant elde etmek için elektrik süpürgesinin dönüştürmeden önce elektrik süpürgesinin güç kaynağıyla olan bağlantısını kesin, elektrik süpürgesinin fişi şebeke prizinden çıkarılmalıdır.

- Sadece bu kılavuzda açıklanan bakım çalışmalarını uygulayın.
- Sadece orijinal yedek parça kullanın.
- Elektrik süpürgesinin üstünde hiçbir değişiklik yapmayın.

Bu talimatlara uyulmaması durumunda güvenliğiniz tehlikeye girebilir. Ayrıca, böyle davranışlar elektrik süpürgesi için yapılan CE uygunluk beyanını geçersiz kılar.

Teknik özellikler		AB		İngiltere			
Parametre	Ölçüm birimleri	S2B	S3B	S2B		S3B	
Voltaj (50 - 60 Hz)	V	230		110	230	110	230
Nominal güç	kW	2	3	2	2	3	3
Nominal güç (EN 60335-2-69)	kW	1,8	2,6	1,5	1,8	2,2	2,6
Maks emme	hPa ⁽²⁾	211	211	165	211	165	211
Maksimum hava debisi (hortum ve azalmalar olmadan)	L/min'	5500	8100	4980	5500	7080	8100
Maksimum hava akış hızı (hortum uzunluğu: 3 m, çap: 70 mm)	L/min'	5200	7500	4700	5200	6550	7500
Gürültü seviyesi (Lpf) (EN60335-2-69)	dB(A)	74	75	74		75	
Koruma	IP	43		43			
Yalıtım	Sınıf	I		I			
Giriş (çap)	mm	70		70			
Hortumlar (çap)	mm	70		70			
Ana filtre yüzeyi	m ²	1,95	1,95	1,95		1,95	
Yukarı yönde mutlak "H" filtre yüzeyi	m ²	2,4	2,4	2,4		2,4	
Mutlak filtre etkililiği (EN 1822)	%	99,995 (H14)	99,995 (H14)	99,995 (H14)		99,995 (H14)	

Model	Ölçüm birimleri	S2B	S3B	
Hazne kapasitesi	L	50	50	100
Ağırlık ⁽¹⁾	Kg	64	67	70

Boyutlar

Şekil 3

Model	S2B (50 L)	S3B (50 L)	S3B (100 L)
A (mm)	795	795	795
B (mm)	600	600	600
C (mm)	1275	1275	1570

- (1) Net ağırlık
(2) hPa = mbar

- **Depolama koşulları:**
T: -10°C ÷ +40°C
Nem: %85
- **İşletim koşulları:**
Maksimum yükseklik: 800 m
(Azalan performanslar ile 2.000 m'ye kadar)
T: -10°C ÷ +40°C
Nem: %85

Kontroller ve göstergeler

Şekil 4

- 1 Motoru başlatma/durdurma anahtarı
- 2 Güç göstergesi
- 3 Manüel filtre sallama tutacağı

Şekil 5

- 1 Giriş

Çalıştırma öncesi incelemeler

Çalıştırmadan önce şunları kontrol edin:

- Filtreler takılmış mı?
- Tüm kumanda kolları uygun kilitlemiş mi?
- Elektrik süpürgesi hortum ve araçları girişine düzgün bir şekilde takılmış mı (1, Şekil 5)?



Filtre arızalıysa elektrik süpürgesini kullanmayın.

Başlatma ve durdurma

Şekil 4



Elektrik süpürgesini (1) çalıştırmadan önce tekerlek frenlerini kilitleyin.

- Elektrik süpürgesini başlatmak için anahtarı "1" (Şekil 4) "I" konumuna getirin.
- Elektrik süpürgesini kapatmak için anahtarı "0" konumuna getirin.

Elektrik süpürgesi işletimi



Emil tüpündeki hava hızı 20 m/s'den az olmamalıdır.



Sorunlarla ilgili olarak "Arıza bulma" bölümüne bakın.

Ana filtrenin sallanması

Biriken tozun miktarına bağlı olarak, ana filtreyi düğme "3" aracılığıyla sallayın (Şekil 4).



**Filtreyi sallamadan önce elektrik süpürgesini durdurun.
Filtreye zarar verebileceği için elektrik süpürgesi açıkken filtreyi sallamayın.**

Tozun yerleşmesini sağlamak için elektrik süpürgesini yeniden çalıştırmadan önce bekleyin.

Acil durumda çalışmanın durdurulması

Anahtarı "1" (Şekil 4) çevirerek "0" konumuna alın.

Toz haznesinin boşaltılması



- **Bu işlemlere geçmeden önce elektrik süpürgesini kapatın ve fişini şebeke prizinden çıkarın.**
- **Elektrik süpürgesinin sınıfını kontrol edin.**

Kabı boşaltmadan önce, filtrenin temizlenmesi önerilir (bkz "birincil filtrenin sallanması")

- Standart versiyon zararlı tozları süpürmek için uygun değildir
 - Serbest bırakma kolunu kullanarak (3, Şekil 1) toz haznesini (2) serbest bırakın, çıkarın ve boşaltın.
 - Contanın mükemmel durumda olduğundan ve doğru şekilde yerleştirildiğinden emin olun.
 - Hazneyi eski konumuna getirin ve yeniden sabitleyin.

Plastik torba

Satış ağıımız tarafından sağlanan plastik torbaları kullanabilirsiniz (Şekil 6).

Sıvıların süpürülmesi



Elektrik süpürgesinin mekanik sıvı durdurucu ile donatılıp donatılmadığını denetleyin.

- Sıvılar süpürüldükten sonra filtre elemanı ıslanacaktır. Bu durumda elektrik süpürgesi kuru maddeleri süpürmek için kullanılırsa, filtre elemanı kolayca tıkanacaktır. Bu nedenle, filtre elemanının kuru olduğundan emin olun veya kuru maddeler için kullanmadan önce başka bir taneyle değiştirin.

Temizlik sonunda

- Anahtar (1, Şekil 4) ile elektrik süpürGESİNİ kapatın ve fişini prizden çekin.
- Bağlantı kablosunu sarın ve ilgili bölüme asın (Şekil 7).
- Hazneyi "Haznenin boşaltılması" paragrafında açıklanan şekilde boşaltın.
- Elektrikli süpürgeyi "Bakım, temizlik ve arındırma" bölümünde açıklandığı gibi temizleyin.
- Zararlı maddeler süpürülürse hazneyi temiz su ile yıkayın.
- Elektrik süpürGESİNİ istenmeyen kişilerin ulaşamayacağı kuru bir yerde tutun.

Bakım, temizlik ve arındırma



UYARI!

Elektrik süpürGESİNİN güvenlik seviyesinden emin olmak için yalnızca üreticinin sağladığı orijinal yedek parçalar kullanılmalıdır.



UYARI!

Aşağıda açıklanan tedbirler birincil ve mutlak filtrelerin temizliğini ve değiştirilmesini kapsayan tüm bakım işlemleri sırasında yerine getirilmelidir.



UYARI!

Bakım, temizlik ve arındırma işlemleri yalnızca elektrik süpürGESİ kapalıyken ve fiş prizden çekildikten sonra yapılmalıdır. Fiş prizden çekilmeden bakım yapılması kesinlikle yasaktır. Elektrik çarpma riski!

- Kullanıcı bakım işlemi yaparken elektrik süpürGESİ sökümü, temizlenmiş ve mümkünse bakım yapan personele ve diğerlerine zarar vermeden tamir edilmiş olmalıdır. Uygun tedbirler elektrik süpürGESİ parçalarına ayrılmadan önce arındırma işlemi, içinde parçalarına ayrılmış olduğu odadan gelen yeterli miktarda filtrelenmiş çıkış havası sirkülasyonunu, bakım alanının temizliğini ve uygun kişisel korumayı kapsar.
- Yılda en az bir kez üretici veya üreticinin personeli tarafından kontrol yapılmalıdır. Örneğin: Elektrik süpürGESİNİN hava sızdırmazlığını kontrol etmek için hava filtrelerini gözden geçirin ve elektrik panelinin düzgün bir şekilde çalışıp çalışmadığına bakın.

Birincil ve mutlak filtrenin sökülmesi ve değiştirilmesi



UYARI!

Elektrik süpürGESİ zararlı maddeleri süpürmek için kullanılırken filtreler kirlenir, bu yüzden:

- *Özenle çalışın ve süpürülen tozun ve/veya malzemenin sıçramasını önleyin;*
- *Sökülmüş ve/veya değiştirilmiş filtreyi mühürlü bir plastik torbanın içine yerleştirin;*
- *Torbayı hava almayacak şekilde kapatın;*
- *Filtreyi yürürlükteki yasalara uygun şekilde bertaraf edin.*



UYARI!

Filtre değiştirilmesi ciddi bir konudur. Filtre, aynı özelliklere, filtreleme yüzeyine ve kategorisine sahip bir başka filtre ile değiştirilmelidir. Aksi durumda elektrik süpürGESİ doğru şekilde çalışmayacaktır.

Birincil filtrenin değiştirilmesi

Şekil 8

Bu işlemlere geçmeden önce elektrik süpürGESİNİ kapatın ve fişini şebeke prizinden çıkarın.

- Stop'u serbest bırakın (1), filtre sallana düğmesini gevşetin (2).
- Kapatma bandını serbest bırakın (3).
- Motor başlığını (4) kaldırın.
- Filtreyi kaldırın (5) ve yatak bileziğindeki (7) filtre kelepçesini gevşetin (6).
- Kafesi gevşetin (8) ve filtreyi ters çevirin, kavrama kelepçesini görürsünüz (9).
- Kelepçeleri açın ve kafesi filtreden ayırın.
- Filtreyi yürürlükteki yasalara uygun şekilde bertaraf edin.
- Yeni filtreyi kafese yerleştirin ve özel kelepçelerle sabitleyin. Sökme işlemi ters sırayla uygulayarak parçaları yerlerine takın.



UYARI!

Bu işlemi gerçekleştirirken toz kalkmamasına özen gösterin. Bir P3 maskesi takın ve toplanan tozun zararlı içeriğine karşı koruyucu kıyafet ve koruyucu eldiven (DPI) giyin, yürürlükteki yasaları dikkate alın.



UYARI!

Ellerinizi vakum birimi ve kap arasına sıkışmasını önlemek için dikkatlice yeniden takın. CAT. II koruma seviyesine sahip, mekanik risklere karşı koruma sağlayan (EN 388) eldivenler kullanın.

Gerekirse üreticinin Servis Merkeziyle temas kurun.

Mutlak filtrenin montajı ve değiştirilmesi



UYARI!

Mutlak filtreyi elektrik süpürGESİNDEN ÇIKARDIKTAN SONRA TEKRAR KULLANMAYIN.

Şekil 9

- 1 Vakum ünitesi
- 2 Kapatma bandı
- 3 Filtre sallamayı durdurma
- 4 Filtre sallama düğmesi
- 5 Rondela
- 6 Bilezik
- 7 Mutlak filtre
- 8 Conta
- 9 Disk
- 10 Somun



UYARI!

Ellerinizi vakum birimi ve kap arasında sıkışmasını önlemek için dikkatlice yeniden takın. CAT. II koruma seviyesine sahip, mekanik risklere karşı koruma sağlayan (EN 388) eldivenler kullanın.

Bu işlemlere geçmeden önce elektrik süpürGESİNİ KAPATIN ve fişini şebeke prizinden çıkarın.

Montaj

- 1 Durdurma düğmesini (3) serbest bırakın ve filtre sallama düğmesini (4) gevşetin, kapatma bandını (2) serbest bırakın ve başlığı (1) ayırın.
- 2 Somunu başlık (1) altındaki bilezikten çıkarın, rondelayı (5) takın, bileziği (6) vidalayın, filtreyi (7), contayı (8) ve diski (9) takın, somunu (10) vidalayın, başlığı yerine takın ve kapatma bandıyla (2) sabitleyin, topuzu (4) vidalayın ve durdurma düğmesi (3) ile kilitleyin.

Değiştirme

- 1 Montaj işlemlerinin 1. adımında gösterildiği gibi ilerleyin.
- 2 Somunu (10) sökün, diski (9) ve contayı (8) çıkarın.
- 3 Filtreyi (7) değiştirin ve başlığı yeniden takmak için sıralamayı tersten takip edin.

Filtreyi bertaraf etmek için kapalı bir plastik torbaya koyun, hava almayacak şekilde kapatın ve yürürlükteki yasalara göre bertaraf edin.

Sıklık incelemesi

Hortumların kontrolü

Bağlantı hortumlarının (Şekil 10) iyi bir durumda olduğundan ve doğru sabitlendiğinden emin olun. Eğer bu hortumlar zarar görürse, kırılırsa veya bağlantı kısımları iyi değilse değiştirilmelidir. Yapışkan maddeler süpürülürken hortum boyunca, giriş içinde ve filtreleme odası içinde bulunan bölme plakası üstünde tıkanma olup olmadığını kontrol edin. Girişi (2 Şekil 10) dışından kazıyın ve toplanan atığı şekilde gösterildiği gibi giderin.

Filtreleme odası sıklık kontrolü

Hazneler (4) ve filtre odası arasındaki (3) conta (1 Şekil 11) iyi bir sızdırmazlık sağlayamayacak şekilde bozulursa:

- Filtreleme odasını (3) elektrik süpürGESİ ÇERÇEVESİNE sabitleyen dört vidayı (2) gevşetin.
- Filtreleme odasının (3) aşağıya inmesini sağlayın ve sıkı duruma gelince (2) vidalarını sıkın.

En iyi contayı bulmak mümkün olmuyorsa ve conta yırtık veya çatlamış durumdaysa, değiştirilmesi gerekir.

Elektrik süpürGESİNİN ATILMASI

Şekil 12

Elektrik süpürGESİNİ yürürlükte olan yasalara göre bertaraf edin.






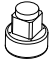

- **Uygun şekilde bertaraf etme (elektrik ve elektronik atığı). (Avrupa Birliği ve ayrı bir toplama sistemi sağlayan ülkelerde uygulanabilir)**

Ürün üstünde veya ürünün dokümantasyonunda mevcut olan yukarıdaki sembol (şekil 12) ürünün kullanım ömrü bittiğinde diğer ev atıklarıyla birlikte bertaraf edilemeyeceğini gösterir. Ürünün uygun olmayan şekilde bertaraf edilmesi sonucunda çevreye veya sağlığa yönelik oluşabilecek zararları önlemek için lütfen ürünü diğer atıklardan ayırın ve malzeme kaynaklarının sürdürülebilir şekilde yeniden kullanımı için sorumlu bir birey olarak geri dönüştürün. Bu ürün diğer ticari atıklarla birlikte bertaraf edilemez.

Tavsiye edilen yedek parçalar

Aşağıdaki yedek parça listesi bakım işlemlerini hızlandırmak için el altında hazır bulundurulmalıdır.

Yedek parça siparişi verirken üreticinin yedek parça kataloğuna bakın.

	Açıklama	Model	
		Standart	Filtre "M"
	Yıldız filtre kiti	40000338	40000699
	Filtre halka contası	Z8 17026	
	Filtre odası contası	40000762	
	Filtre kelepçesi	Z8 18079	
	Mutlak filtre	Z8 17455	
	230V 1000W Motor	40000937	
	110V 1000W Motor	40000938	
	230V 1000W motorlar (2 fırça) için fırçalar (karbon)	40000885	
	120V 1000W motorlar (2 fırça) için fırçalar (karbon)	40000886	

Sorun giderme

Sorun	Sebebe	Çözüm
Elektrik süpürgesi çalışmıyor	Güç kaynağı yokluğu	Prizde güç olup olmadığını kontrol edin. Prizin ve kablunun durumunu kontrol edin. Üreticinin uzman bir teknisyeninden yardım isteyin.
Elektrik süpürgesinin devri yükseliyor	Birincil filtre tıkalı	Filtre karıştırma cihazını kullanın (manuel filtre karıştırıcı modellerde). Bu yeterli olmazsa filtreyi değiştirin.
	Vakum hortumu tıkalı	Vakum hortumunu kontrol edin ve temizleyin.
Elektrik süpürgesi toz kaçırıyor	Filtresi yırtık	Aynı tipte bir başkasıyla değiştirin.
	Yetersiz filtre	Uygun tipte bir başkasıyla değiştirin ve kontrol edin.
Motorlar gürültülü çalışıyor	Yıpranmış veya kırık motor fırçaları (karbon)	(Karbon) motor fırçalarını çıkarın ve değiştirin.
Elektrik süpürgesinde elektrostatik akım var	Topraklama yok veya yetersiz	Tüm bağlantıları kontrol edin. Özellikle vakum girişini takarken, hortumu antistatik hortum ile değiştirin.

ÜRETİCİ FİRMA:

Nilfisk-Advance A/S Sognevej 25
DK-2605 Brøndby, Denmark
Tel.: +45 4323 8100
www.nilfisk.com

ÜRETİM YERİ:

İTALYA

İTHALATÇI FİRMA:

Nilfisk-Advance Prof. Tem. Ek. Tic. A.Ş.
Şerifali Mah. Bayraktar Blv. Şehit Sk. No:7,
34775 Ümraniye İstanbul, Türkiye
Tel : +90 216 466 94 94
Faks : +90 216 527 30 32
www.nilfisk.com.tr

KULLANIM ÖMRÜ:

Cihazın kullanım ömrü 10 yıldır.

**ATIK ELEKTRİKLİ ELEKTRONİK
EŞYALAR (AEEE) YÖNETİMİ:**

Satın almış olduğunuz bu ürün, AEEE yönetmeliğine uygundur.

TÜKETİCİNİN SEÇİMLİK HAKLARI

Malın ayıplı olduğunun anlaşılması durumunda tüketici, 6502 sayılı Tüketicinin Korunması Hakkında Kanunun 11 inci maddesinde yer alan;

- a- Sözleşmeden dönme,
- b- Satış bedelinden indirim isteme,
- c- Ücretsiz onarılmasını isteme,
- ç- Satılanın ayıpsız bir misli ile değiştirilmesini isteme, haklarından birini kullanabilir.

Tüketicinin bu haklardan ücretsiz onarım hakkını seçmesi durumunda satıcı; işçilik masrafı, değiştirilen parça bedeli ya da başka herhangi bir ad altında hiçbir ücret talep etmeksizin malın onarımını yapmak veya yaptırmakla yükümlüdür. Tüketici ücretsiz onarım hakkını üretici veya ithalatçıya karşı da kullanabilir. Satıcı, üretici ve ithalatçı tüketicinin bu hakkını kullanmasından müteselsilen sorumludur.

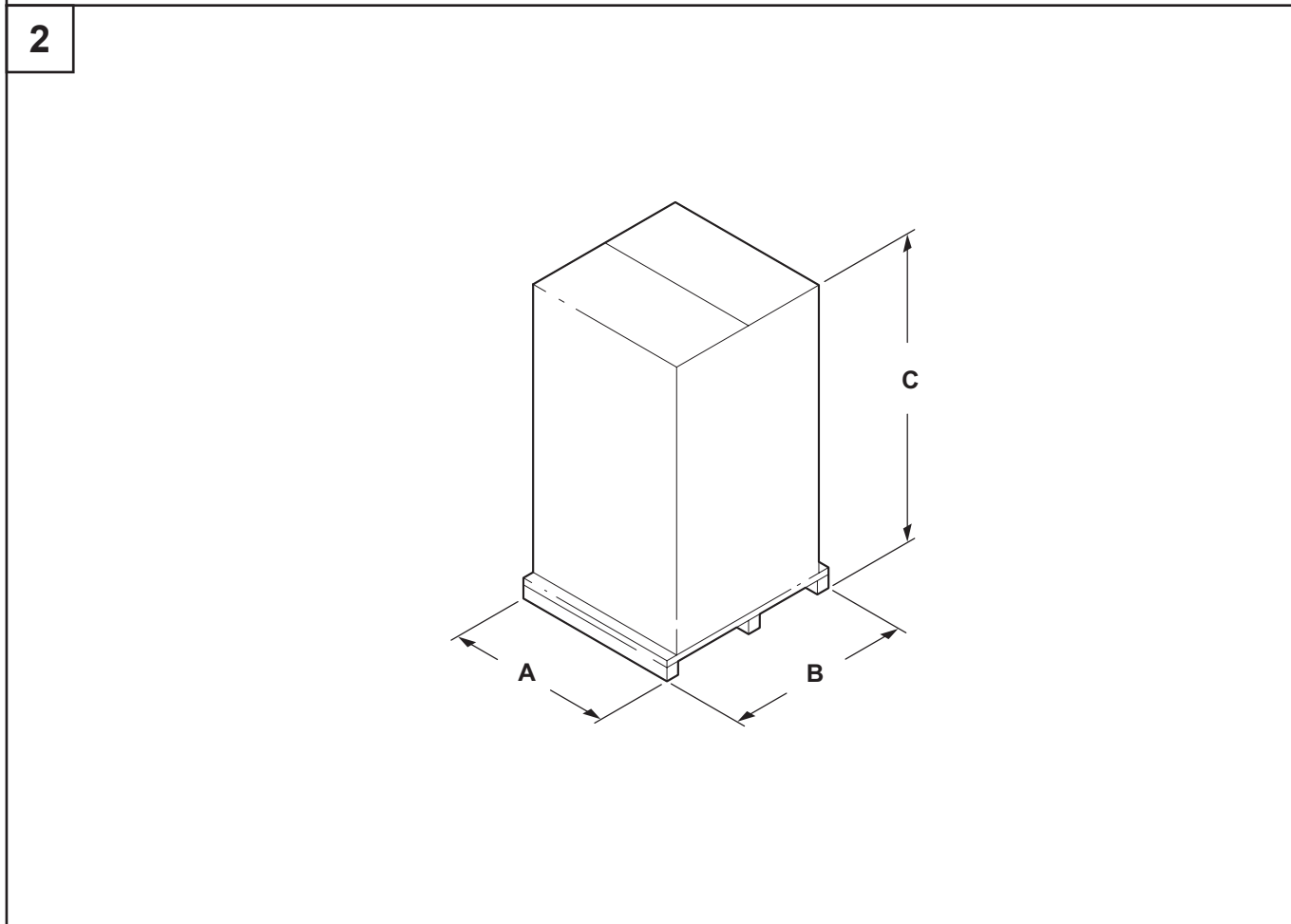
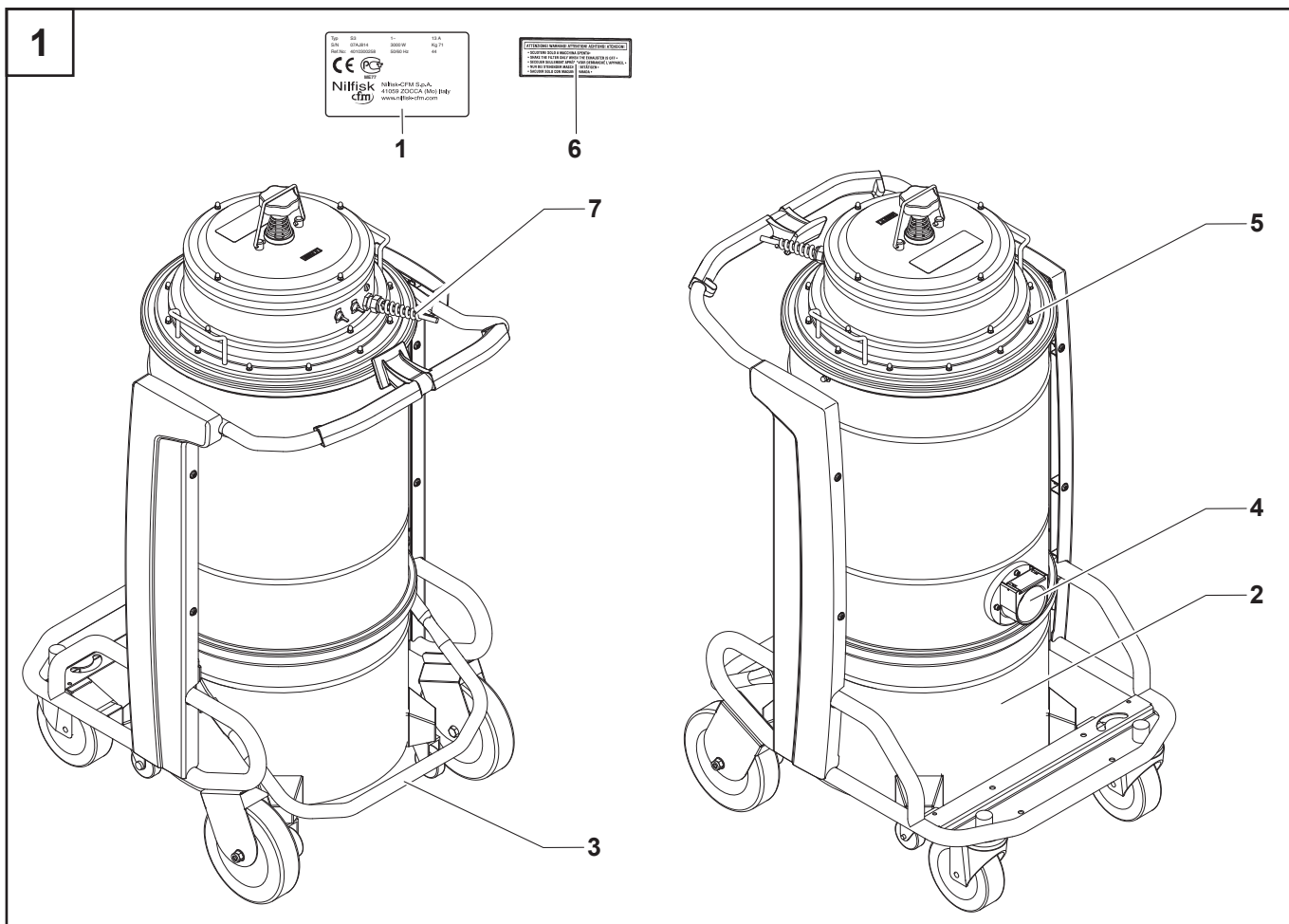
Tüketicinin, **ücretsiz onarım hakkını** kullanması halinde malın;

- Garanti süresi içinde tekrar arızalanması,
- Tamiri için gereken azami sürenin aşılması,
- Tamirinin mümkün olmadığının, yetkili servis istasyonu, satıcı, üretici veya ithalatçı tarafından bir raporla belirlenmesi durumlarında; **tüketici malın bedel iadesini, ayıp oranında bedel indirimini veya imkân varsa malın ayıpsız misli ile değiştirilmesini** satıcıdan talep edebilir.

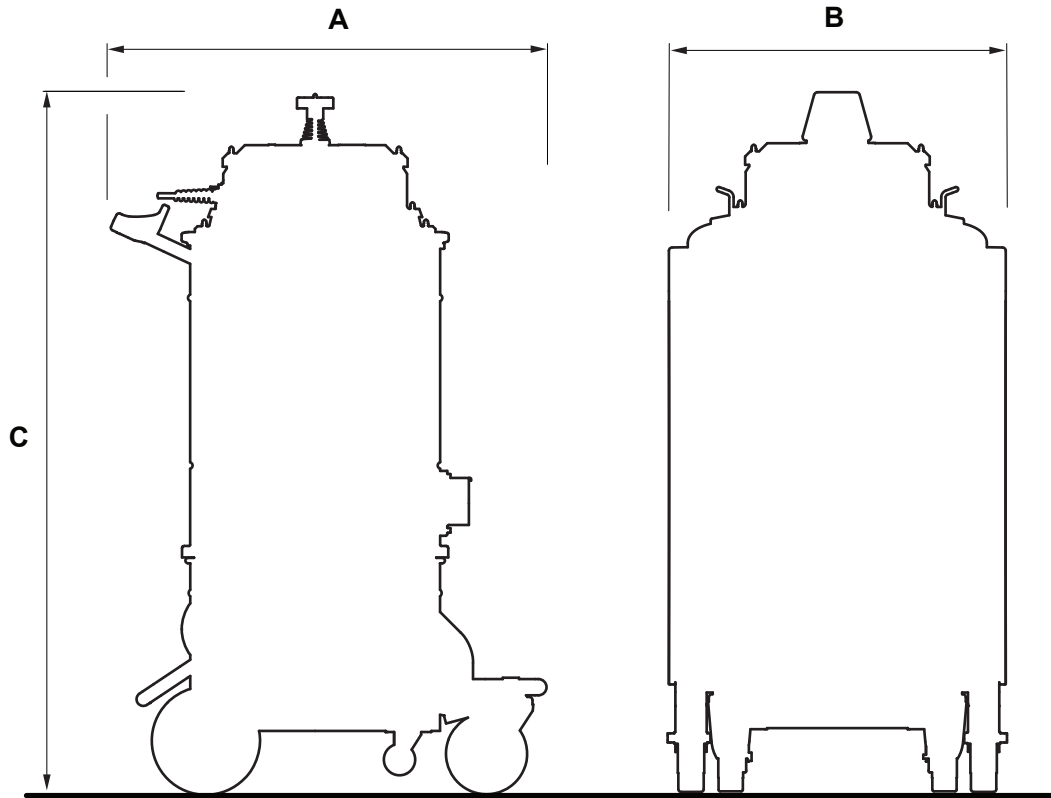
Satıcı, tüketicinin talebini reddedemez. Bu talebin yerine getirilmemesi durumunda satıcı, üretici ve ithalatçı müteselsilen sorumludur.

Satıcı tarafından **Garanti Belgesinin** verilmemesi durumunda, tüketici **Gümrük ve Ticaret Bakanlığı Tüketicinin Korunması ve Piyasa Gözetimi Genel Müdürlüğüne** başvurabilir.

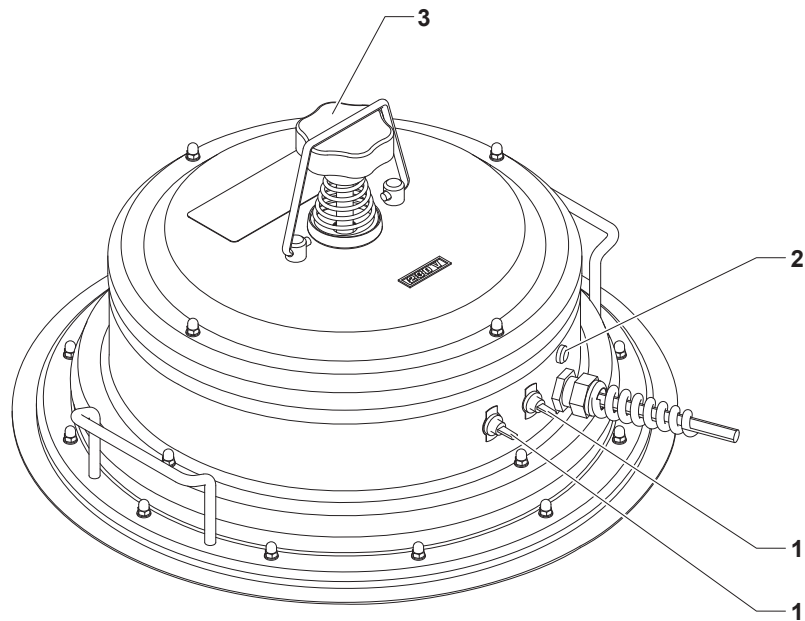
Tüketici, çıkabilecek uyuşmazlıklarda şikayet ve itirazları konusundaki başvuruları yerleşim yerinin bulunduğu veya tüketici işleminin yapıldığı yerdeki **Tüketici Hakem Heyetine veya Tüketici Mahkemesine** başvurabilir.



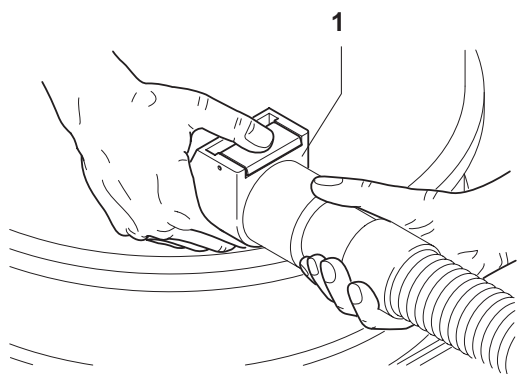
3



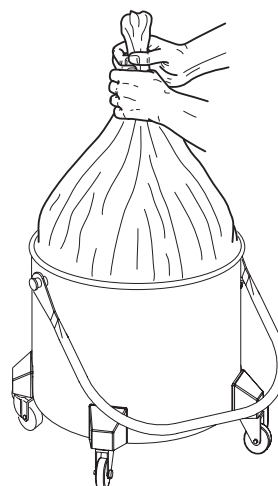
4



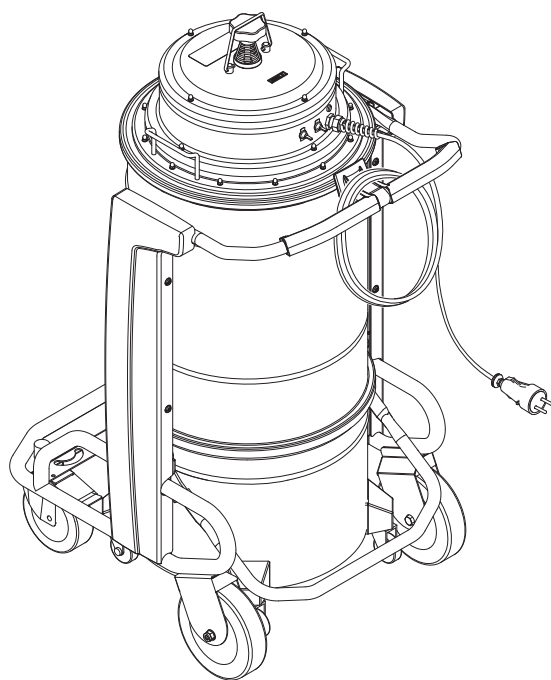
5



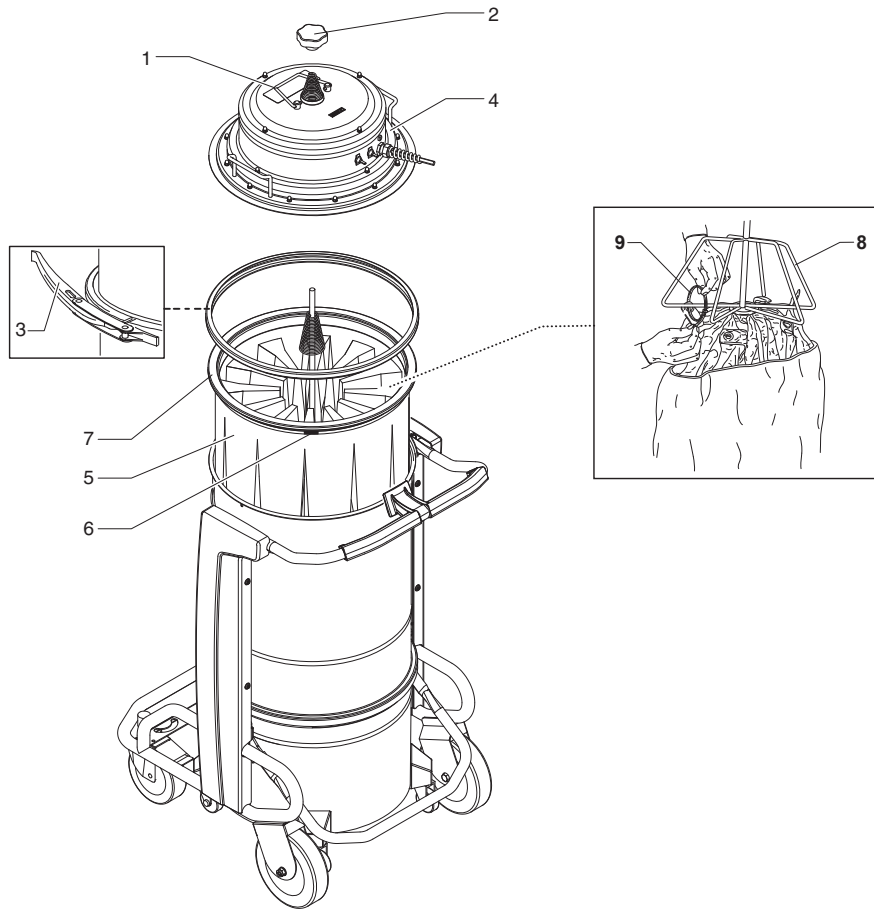
6



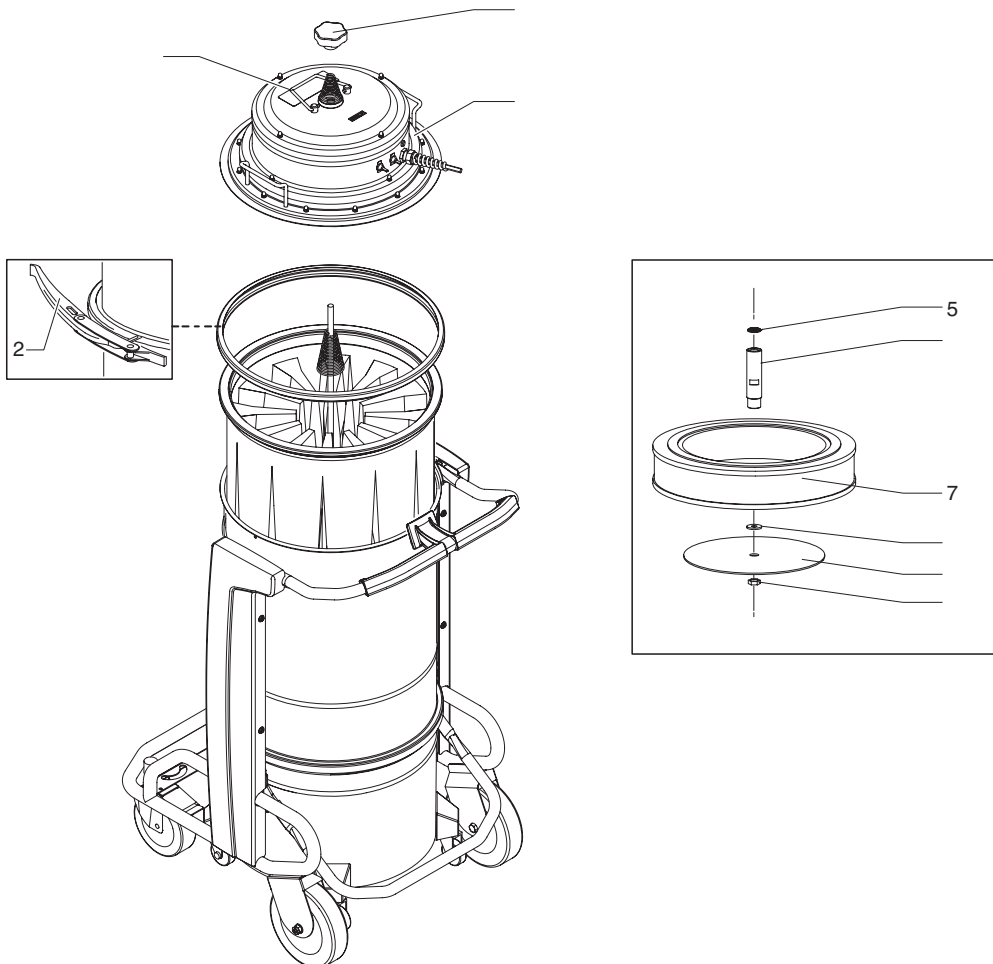
7



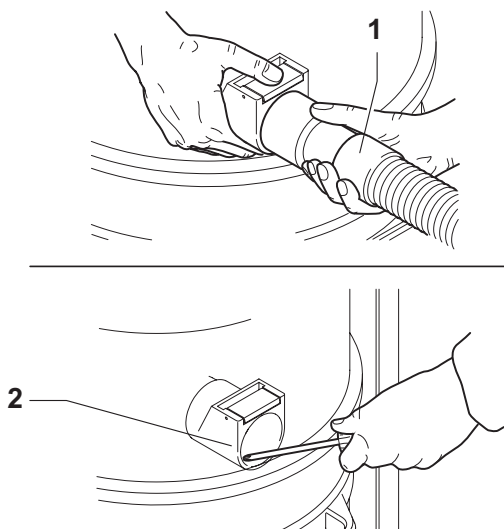
8



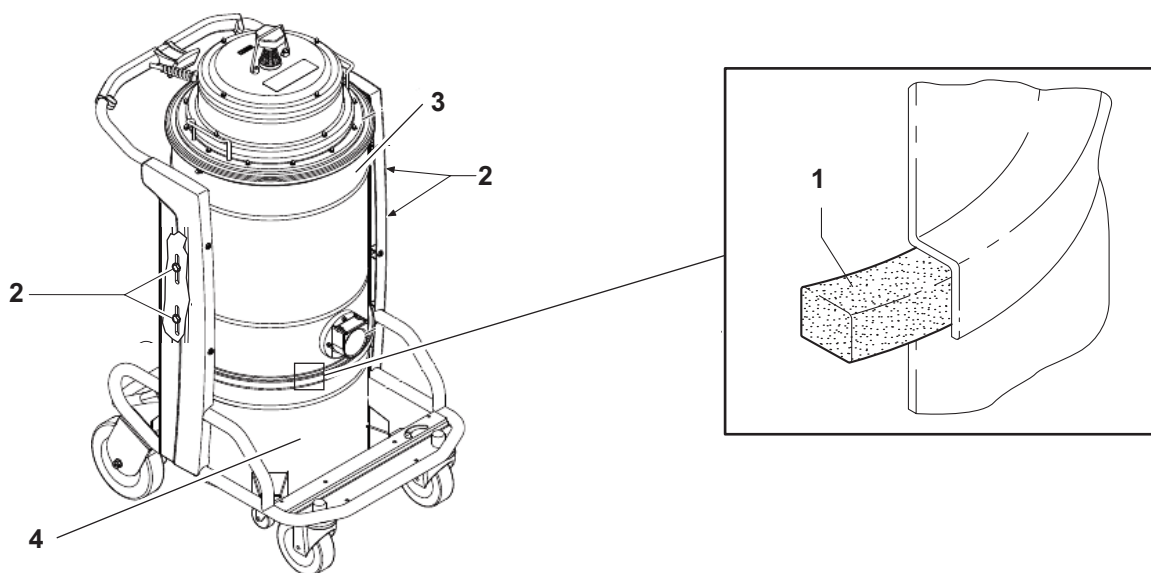
9



10



11



12



13



INDUSTRIAL VACUUM SOLUTIONS

CE01 12/2014

Nilfisk-Advance S.p.A.
Sede legale:
Via Vitor Pisani, 27 20134 Milano
Sede Amministrativa Operativa:
Via Portofino, 1091
41059 Zocca (Modena) Italy

Dichiarazione "CE" di conformità - Allegato II IA - 2006/42/EC
Declaration of Conformity - Enclosure II IA - 2006/42/EC
Er-Konformitätserklärung - Anhang II IA - 2006/42/EC
Declaration of Conformity Ce - Anexo II IA - 2006/42/EC
Deklaracija o skladnosti s Smernicami Evropskega Splošnega
Priloga II IA - 2006/42/EC
Prohlášení o shodě se Směrnicemi Evropského Společenství - Příloha II IA - 2006/42/EC
Priloge o izjavi o skladnosti s Smernicami Evropskega Splošnega
Priloga II IA - 2006/42/EC
Tjvka o izjavi o skladnosti s Smernicami Evropskega Splošnega
Priloga II IA - 2006/42/EC
Verklaring van Overeenkomstigheid - Bijlage II IA - 2006/42/EC
Eu-Konformitätserklärung - Annex II IA - 2006/42/EC
Eu-Valmistusmääräyksuudistus - Liitteenä II IA - 2006/42/EC
Atšitišimo Europos Bendrijos Europos Sąjungos Deklaracija - Liutagijums II IA - 2006/42/EC
Konformitäts Er- Erklárung II IA - 2006/42/EC
Deklaracija Zgodno Si Ce - Zaš Azrnk II IA - 2006/42/EC
Declaración de Conformidad Ce - Anexo II IA - 2006/42/EC
Er-Konformitätserklärung - Bilag II IA - 2006/42/EC
Er-Sobvõendusaj Nõueteavitus - Merklõhe II IA - 2006/42/EC
Er-Overensstemmelseserklæring - Bilag II IA - 2006/42/EC
Atšitišimo Europos Bendrijos Europos Sąjungos Deklaracija - Liutagijums II IA - 2006/42/EC
Декларация о соответствии - Приложение II IA - 2006/42/EC
AT Újgyártás Bejárás - Bírálattal veri. II IA - 2006/42/EC

Nilfisk-Advance s.p.a.
Dichiaro sotto la propria responsabilità che la macchina
We declare under our own responsibility that the machine
Wir erklären unter eigener Verantwortung, dass die Maschine
Nous déclarons sous notre seule responsabilité que la machine
Declaramos bajo nuestra responsabilidad que la máquina
Prohláším na naši vlastní odpovědnost, že stroj
Prehlásujeme na našu vlastnú zodpovednosť, že stroj
Izjavljamo po lastni odgovornosti, da stroj
Wij verklaren onder onze verantwoordelijkheid dat de machine
Verklæreren hermed under fullt ansvar at maskine
Attestuojame su mūsų atsakomybe, kad mašina
Mes pažįjame, sąsąjard ar mūsų pašu atsakomybe, kad mašina
Nõueteavitus selle e-responsalduse tagamiseks II emagne
Deklarujemy pod własną odpowiedzialnością że maszyna
Declaro bajo mi propia responsabilidad que a máquina
Härmed förklarar vi och påstår oss ansvaret för att den maskin
Felelősségünk tudatában kijelentjük hogy gép
Vi erklærer under vores eget ansvar, at maskinen
Декларуємо на свій власний відповідальності, що пристрій
Мы заявляем, под нашу собственную ОТВЕТСТВЕННОСТЬ, чтобы машина
Sorumluluğımız bade olmak kaydıyla makinanın aşağıda listelenen



INDUSTRIAL VACUUM SOLUTIONS



VERSIONE IN LINGUA ORIGINALE

1) RISULTA IN CONFORMITÀ con quanto previsto dalle seguenti direttive comunitarie...
2) SOGGETTA a requisiti delle seguenti norme armonizzate...
3) Responsabile del file tecnico secondo 2006/42/EC...
4) La presente dichiarazione perde la sua validità...
5) Die Maschine ist in Übereinstimmung mit der Richtlinie und unten aufgeführten Normen...
6) Die Erklärang verliert ihre Gültigkeit...
7) A máquina está em conformidade com a directiva e normas relacionadas a seguir...
8) A jelen nyilatkozás elveszt az érvényességét...
9) A készülék megfelel az irányelvnek és az alábbi felsorolt szabványok...
10) A jelen nyilatkozás elveszt az érvényességét...
11) A gép megfelel az előírásoknak...
12) A gép megfelel az előírásoknak...
13) A gép megfelel az előírásoknak...
14) A gép megfelel az előírásoknak...
15) A gép megfelel az előírásoknak...
16) A gép megfelel az előírásoknak...
17) A gép megfelel az előírásoknak...
18) A gép megfelel az előírásoknak...
19) A gép megfelel az előírásoknak...
20) A gép megfelel az előírásoknak...

1) The machine is in compliance with the Directive and Standards below listed...
2) Harmonized regulation Applied...
3) Responsible for the technical file according to 2006/42/EC...
4) The present declaration loses its validity...
5) Die Maschine ist in Übereinstimmung mit der Richtlinie und unten aufgeführten Normen...
6) Die Erklärang verliert ihre Gültigkeit...
7) A máquina está em conformidade com a directiva e normas relacionadas a seguir...
8) A jelen nyilatkozás elveszt az érvényességét...
9) A készülék megfelel az irányelvnek és az alábbi felsorolt szabványok...
10) A jelen nyilatkozás elveszt az érvényességét...
11) A gép megfelel az előírásoknak...
12) A gép megfelel az előírásoknak...
13) A gép megfelel az előírásoknak...
14) A gép megfelel az előírásoknak...
15) A gép megfelel az előírásoknak...
16) A gép megfelel az előírásoknak...
17) A gép megfelel az előírásoknak...
18) A gép megfelel az előírásoknak...
19) A gép megfelel az előírásoknak...
20) A gép megfelel az előírásoknak...

1) De machine is in overeenstemming met de richtlijn en de hieronder genoemde normen...
2) Gearmoniseerde regeling Toegepaste...
3) Verantwoordelijk voor het technisch dossier volgens 2006/42/EC...
4) De onderstaande verklaring verliest zijn geldigheid...
5) Mášina atšitišimo šioje direktyvos ir standartų taisyklėms...
6) EK Komunitarės Direktyvos...
7) Suderintais regulavimas no Tiekimolj...
8) Atsakingas už techninės pagalbos pakuotę...
9) Šis certifikats saugoti savo delgumo...
10) Kone on direktiivien mukaisesti ja standardien alla...
11) Yhteisön Yhteisön Direktiivt...
12) Yhteisön Yhteisön Direktiivt...
13) Yhteisön Yhteisön Direktiivt...
14) Tämä väkustus ei ole voimassa...
15) Määrästä huwa konformi juid Direktiva i Standards elenkat havin taht...
16) Direktiva Komunitarj KE...
17) Reglamentazzjoni armonizzata Applikata...
18) Responsabbli għall-fajl tekniku skond 2006/42/EC...
19) Din id-dikjarazzjoni tistaf li validità tagħha...
20) A gép megfelel az előírásoknak...

1) Maskinen er i samsvar med direktivet og standarder som er oppført nedenfor...
2) Det Europæiske Fællesskabs Direktiver...
3) Ansvarlig for den tekniske dokumentationen i henhold til 2006/42/EC...
4) De underafgavne erklæring verlost sin geldigheds...
5) Masina vrtibna klonovno direktivi i noutate ja standardite alipool loetud...
6) EL Direktiv...
7) Harmonizirani määrsused reguleeritud...
8) Vastutab tehnilise toetuse vastutaj 2006/42/EC...
9) Kõolev deklaratatsioon kaotab kehtsuse juhul kui...
10) Masina je sasklad ar lo direktivu on standardu semak...
11) EC Bendrijos Direktivos...
12) Saskaunatos reguljams Lietkjd...
13) Atbildigj par tehniko dokumentacjju atbildzoti 2006/42/EC...
14) Si deklaracija tangpa negalijavna...
15) Uprazdenje izjave z direktivj i Norm wymlowionych poniz...
16) Direktiva Wopolnotovne EWG...
17) Zhamonizovana reguljacija Stosovanej...
18) Responsabbli għall-fajl tekniku skond 2006/42/EC...
19) Niniejsza deklaracja traci waznosc...
20) A gép megfelel az előírásoknak...

1) A máquina está em conformidade com a directiva e normas relacionadas a seguir...
2) Regulação harmonizada aplicada...
3) Responsável pelo processo técnico de acordo com 2006/42/EC...
4) A presente declaração perde a sua validade...
5) A készülék megfelel az irányelvnek és az alábbi felsorolt szabványok...
6) A jelen nyilatkozás elveszt az érvényességét...
7) A gép megfelel az előírásoknak...
8) A gép megfelel az előírásoknak...
9) A gép megfelel az előírásoknak...
10) A gép megfelel az előírásoknak...
11) A gép megfelel az előírásoknak...
12) A gép megfelel az előírásoknak...
13) A gép megfelel az előírásoknak...
14) A gép megfelel az előírásoknak...
15) A gép megfelel az előírásoknak...
16) A gép megfelel az előírásoknak...
17) A gép megfelel az előírásoknak...
18) A gép megfelel az előírásoknak...
19) A gép megfelel az előírásoknak...
20) A gép megfelel az előírásoknak...

1) Maskinen er i overensstemmelse med direktivet og standarder som angives neden...
2) Gennemførelsesregulering...
3) Maskinen er i overensstemmelse med direktivet og standarder, der er anført nedenfor...
4) Den tekniske dokumentation i henhold til 2006/42/EC...
5) Mášina atšitišimo šioje direktyvos ir standartų taisyklėms...
6) EK Komunitarės Direktyvos...
7) Harmonizirani määrsused reguleeritud...
8) Vastutab tehnilise toetuse vastutaj 2006/42/EC...
9) Kõolev deklaratatsioon kaotab kehtsuse juhul kui...
10) Masina je sasklad ar lo direktivu on standardu semak...
11) EC Bendrijos Direktivos...
12) Saskaunatos reguljams Lietkjd...
13) Atbildigj par tehniko dokumentacjju atbildzoti 2006/42/EC...
14) Si deklaracija tangpa negalijavna...
15) Uprazdenje izjave z direktivj i Norm wymlowionych poniz...
16) Direktiva Wopolnotovne EWG...
17) Zhamonizovana reguljacija Stosovanej...
18) Responsabbli għall-fajl tekniku skond 2006/42/EC...
19) Niniejsza deklaracja traci waznosc...
20) A gép megfelel az előírásoknak...

Nilfisk-Advance S.p.A.
Il Direttore Generale
The General Manager

Zocca,

14

