



Руководство по эксплуатации

Электробормотора

BDK 45



ПОЖАЛУЙСТА, ПЕРЕД НАЧАЛОМ РАБОТЫ ВНИМАТЕЛЬНО ОЗНАКОМТЕСЬ С НАСТОЯЩЕЙ ИНСТРУКЦИЕЙ ПО ЭКСПЛУАТАЦИИ!

Электробормотор BDK-45 фирмы д-р Шульце ГмбХ - высококачественное изделие, предназначенное для сверления отверстий алмазными буровыми коронками диаметром \varnothing 50-500 мм в армированном железобетоне, кирпиче, камне, мраморе, граните, асфальте. Глубина сверления - 400 мм. В случае необходимости может производиться сверление на глубину большую, чем стандартная длина сверла. Для этого используются удлинители, которые устанавливаются между шпинделем мотора и коронкой.

ТЕХНИЧЕСКИЕ ХАРАКТЕРИСТИКИ

Тип электромотора	BDK-45
Номин. напряжение, V	400 V 50 Hz
Номин. ток, A	9,5
Номин. мощность, W	5200
Полезная мощность W	4000
Число оборотов (под нагрузкой), 1/мин.	120/240/360
Диаметр сверл, мм.	110-500
Выход шпинделя	1 1/4"
Класс защиты	IP 44

Машина снабжена сертификатом качества CE 95 и соответствует следующим нормам Европейских стандартов: 73/23/EWG; 89/392/EWG; 89/336/EWG.

Уровень шума и вибраций согласно европейской норме EN 50 144 составляет 70 дБ (А).

1. ПОДГОТОВКА К РАБОТЕ

Убедитесь в соответствии напряжения в сети данным мотора, написанным на лицевой пластинке. Монтируйте электромотор только к подходящему керноверлильному станку. Надёжно закрепляйте мотор к станине и станину к рабочей поверхности. Подключите машину к водопроводу через имеющийся кран.

ВНИМАНИЕ ! Максимальное давление воды 3 бар.

Для подсоединения к водопроводу может быть использована специальная муфта GARDENA. Электробормотор BDK-45 имеет водяное охлаждение, поэтому особые требования предъявляются к чистоте охлаждающей воды. Загрязнённая вода засоряет каналы и водяную рубашку мотора, способствует быстрому износу сальниковых уплотнений и может привести к выходу электродвигателя из строя.

Не применяйте загрязнённую воду!



II. ЭЛЕКТРИЧЕСКОЕ ПОДСОЕДИНЕНИЕ

Электробормотор BDK-45 имеет защиту от попадания разбрызгиваемой воды, которая соответствует классу IP44 по стандарту DIN 40050, при правильной эксплуатации попадание воды в электрическую часть мотора исключено.

Электробормотор BDK-45 подсоединяется к трёхфазной сети с напряжением 380 вольт, поэтому подключение должно производиться квалифицированным персоналом, имеющим допуск к проведению этого вида работ.

При совместной работе нескольких электродвигателей или электродвигателя с другими мощными потребителями электроэнергии периодического действия (сварочным трансформатором, подъемником и т. п.) от одной линии электропитания, **возможен преждевременный выход из строя** статорных обмоток электродвигателей в результате значительных колебаний напряжения в питающей сети. Поэтому следует **строго выдерживать следующие требования:**

- мощность источника питания должна соответствовать суммарной мощности подключаемых двигателей;
- не использовать для подключения мотора линий электропитания, нагруженных другими мощными потребителями электроэнергии периодического действия;
- использовать для подключения мотора кабели с заземляющим проводом, а также соответствующие разъемы;
- каждую машину необходимо подключать к источнику питания отдельным кабелем;;
- минимальное сечение медного кабеля при работе одной машины -
 - 4 мм² при длине провода до 25 метров
 - 6 мм² при длине провода от 25 метров до 60 метров.

!!! При запуске двигателя убедитесь, что сверло свободно вращается и не заклинено в отверстии. В случае невыполнения указанных требований фирма снимает с себя гарантийные обязательства по ремонту электродвигателей керносверлильных машин.

III. ПРЕДОХРАНИТЕЛЬНЫЙ ВЫКЛЮЧАТЕЛЬ МОТОРА

ВНИМАНИЕ! Электробормотор BDK-4A/4AS имеет термодатчики, встроенные в обмотку статора и включенные в цепь управления катушкой электромагнитного пускателя. При перегрузке термодатчики размыкаются и отключают магнитный пускатель, мотор останавливается.

Для последующего приведения мотора в действие необходимо:

- 1. Отключить сетевой выключатель**
- 2. Подождать 30 - 60 секунд;**
- 3. Убедитесь, что сверло свободно вращается и не заклинено в отверстии;**
- 4. Повторно включить сетевой выключатель**
- 5. В случае не включения, проверить индикатором наличие трёх фаз.**

Следует избегать перегрузок мотора и особенно его блокирования.

ВНИМАНИЕ!!! Следите за постоянным наличием всех трех фаз в электрической сети. При выходе из строя одной из фаз (шумная работа мотора, затрудненный пуск) необходимо незамедлительно отключить мотор. Продолжение работы без одной из фаз ведет к поломке выключателя и самого электромотора.



ДЕЙСТВИЯ ПРИ ЗАКЛИНИВАНИИ КОРОНКИ

При заклинивании коронки во время работы, запрещается освобождать ее путем включения-выключения электробормотора. Извлечение заклинившей коронки производится при выключенном электробормоторе, с помощью гаечного ключа, «расшатыванием» коронки.

Извлечение коронки путем включения-выключения электробормотора может привести к поломке редуктора и выходу электробормотора из строя.

В случае выключения электробормотора во время сверления с заглубленной коронкой, во избежание перегрузок и выхода из строя электробормотора, повторное включение необходимо осуществлять при полностью извлеченной из отверстия коронки.

IV. ЭЛЕКТРИЧЕСКИЙ РАЗЪЕМ

В электрический разъем встроено устройство смены фаз для изменения направления вращения электромотора. Для этого необходимо повернуть два контактных стержня электрического разъема.

!!! Не допускается использование изменения направления вращения электромотора для освобождения заклинившей буровой коронки. Используйте мотор только при правильном направлении вращения (см. стрелку на корпусе мотора).

V. ПЕРЕКЛЮЧАТЕЛЬ СКОРОСТЕЙ

BDK-45 имеет трехступенчатый редуктор с оборотами, предназначенными для определенных диаметров коронок.

BDK-45	Об/мин	120	240	360
	Ø коронки в мм.	320-500	160-320	110-210

Переключайте скорости только при выключенном и остановленном двигателе!

VI. ПРЕДОХРАНИТЕЛЬНОЕ СЦЕПЛЕНИЕ

Встроенное в электробормотор предохранительное сцепление защищает работающий персонал, оборудование и инструмент от перегрузок.

Момент проскальзывания сцепления на шпинделе мотора составляет 370 Нм.

Не допускается регулирование предохранительного сцепления на более высокий момент проскальзывания, так как это может привести к поломке зубчатых передач в редукторе.

!!! Следите за тем, чтобы сцепление не работало более двух-трех секунд. Более длительное время работы приводит к повышенному износу и теплообразованию.

ОБСЛУЖИВАНИЕ

I. РЕДУКТОР

В редуктор залито трансмиссионное масло Type V80W40.

После первых 100 часов работы необходимо заменить масло в редукторе. Для этого необходимо:

- закрепить мотор в вертикальном положении шпинделем вниз;
- отвернуть три болта (161) крепления редуктора к электродвигателю;



- аккуратно разъединить двигатель с крышкой редуктора (2) и редуктор;
- после вскрытия редуктора снять шайбу с промежуточного вала и обратить внимание на установочный штифт (147);
- слить масло, промыть редуктор промывочным маслом, залить новое масло в количестве 300 мл, что соответствует уровню по центру переключателя передач. Применять только оригинальное редукторное масло.

При сборке проводите операции в обратном порядке. Следует обратить внимание на установку калибровочной шайбы (поз. 150) на промежуточный вал (96).

ВНИМАНИЕ ! При вытекании масла необходимо сразу прекратить работу. Недостаток масла приведет к отказу редуктора.

Последующее техническое обслуживание с заменой масла проводится каждые 300 часов работы.

II. ПОДСОЕДИНЕНИЕ ВОДЫ

Охлаждающая вода проходит через охлаждающую рубашку электромотора и вытекает через шпindel в буровой коронке.

ВНИМАНИЕ!!! При работе под полной нагрузкой для охлаждения электромотора необходима подача не менее 1,0 л воды в минуту. Максимальное давление воды не должно превышать 3 бар!!!

После эксплуатации необходимо открыть шаровой кран и слить оставшуюся в моторе воду. Особенно это важно в холодное время года – опасность замерзания.

Появление воды в контрольном отверстии кольца подсоединения воды (91) или между шпинделем и корпусом говорит об износе сальниковых уплотнений (131 и 133). В этом случае его необходимо сразу же заменить.

При наличии выработки (канавок износа) на валу необходимо сдвинуть ближе оба уплотнения на 1-3 мм для восстановления их уплотнительной функции. Для того, чтобы уплотнения не были сдвинуты обратно давлением воды, необходимо использовать проставочные кольца (номер запчасти 1942521).

ОСОБО ВАЖНАЯ ИНФОРМАЦИЯ – ПОЖАЛУЙСТА, ОБРАТИТЕ ВНИМАНИЕ!

Эта керносерлильная машина предназначена только для профессионального использования и должна обслуживаться специально обученным персоналом. Электроинструмент должен регулярно (каждые 6 месяцев) проходить проверку у специалистов.

-Ремонт оборудования производите в специализированном сервисном центре.

-Не допускается переноска электробормотора за электрический кабель.

-Для сверления конкретного материала применяйте соответствующие коронки.

-Обратите внимание, что степень защиты IP44 (от разбрызгиваемой воды) имеется только в случае полной исправности электробормотора (корпуса мотора, кабеля, электрического подсоединения, выключателя и защитной крышки). При повреждениях выключателя, кабеля, вилки или корпуса мотора машину необходимо снять с эксплуатации. Так же следует незамедлительно прекратить работу в случае выхода воды из корпуса мотора.

-Перед подключением электробормотора к электрической сети необходимо убедиться в том, что выключатель мотора находится в выключенном положении.



- Перед установкой буровой коронки убедитесь в правильности направления вращения шпинделя электродвигателя (см. стрелку на корпусе).
- Биение буровой коронки создает сильную нагрузку на редуктор и подшипники электродвигателя.
- Вращение двигателя без подачи воды в шпиндель приводит к преждевременному износу сальников.
- Особое внимание и осторожность нужно проявлять в начале сверления при осуществлении контакта инструмента с материалом.
- Вертикальное потолочное сверление проводить только с водосборником.
- Избегайте перегрузок электродвигателя, продолжительные перегрузки при частом срабатывании защиты могут привести к выходу двигателя из строя.
- При завершении работ машину необходимо отключить от электрической сети.

ГАРАНТИЯ

Надежная работа изделия в течение всего срока эксплуатации - предмет особой заботы наших сервисных служб. В случае возникновения каких-либо проблем в процессе эксплуатации изделия рекомендуем Вам обращаться только в нашу сервисную службу, где Вы сможете найти не только квалифицированный ремонт, но и широкий выбор запасных частей и принадлежностей.

При покупке изделия требуйте проверки его комплектности и исправности в Вашем присутствии, инструкцию по эксплуатации на русском языке и отметку о гарантийных обязательствах. При отсутствии у Вас этой отметки мы будем вынуждены отклонить Ваши претензии по качеству данного изделия.

Во избежание недоразумений убедительно просим Вас перед началом работы с изделием **внимательно ознакомиться с инструкцией по его эксплуатации.**

Правовой основой настоящих гарантийных условий является действующее Законодательство и, в частности, Закон "О защите прав потребителей".

Гарантийный срок на данное изделие исчисляется со дня продажи и составляет 6 месяцев (при односменной работе), при работе в несколько смен пропорционально снижается. В случае устранения недостатков изделия гарантийный срок продлевается на период, в течение которого оно находилось в ремонте.

Наши **гарантийные обязательства распространяются** только на неисправности, выявленные в течение гарантийного срока и **обусловленные производственными и конструктивными факторами.**

Гарантийные обязательства не распространяются на неисправности изделия, возникшие в результате:

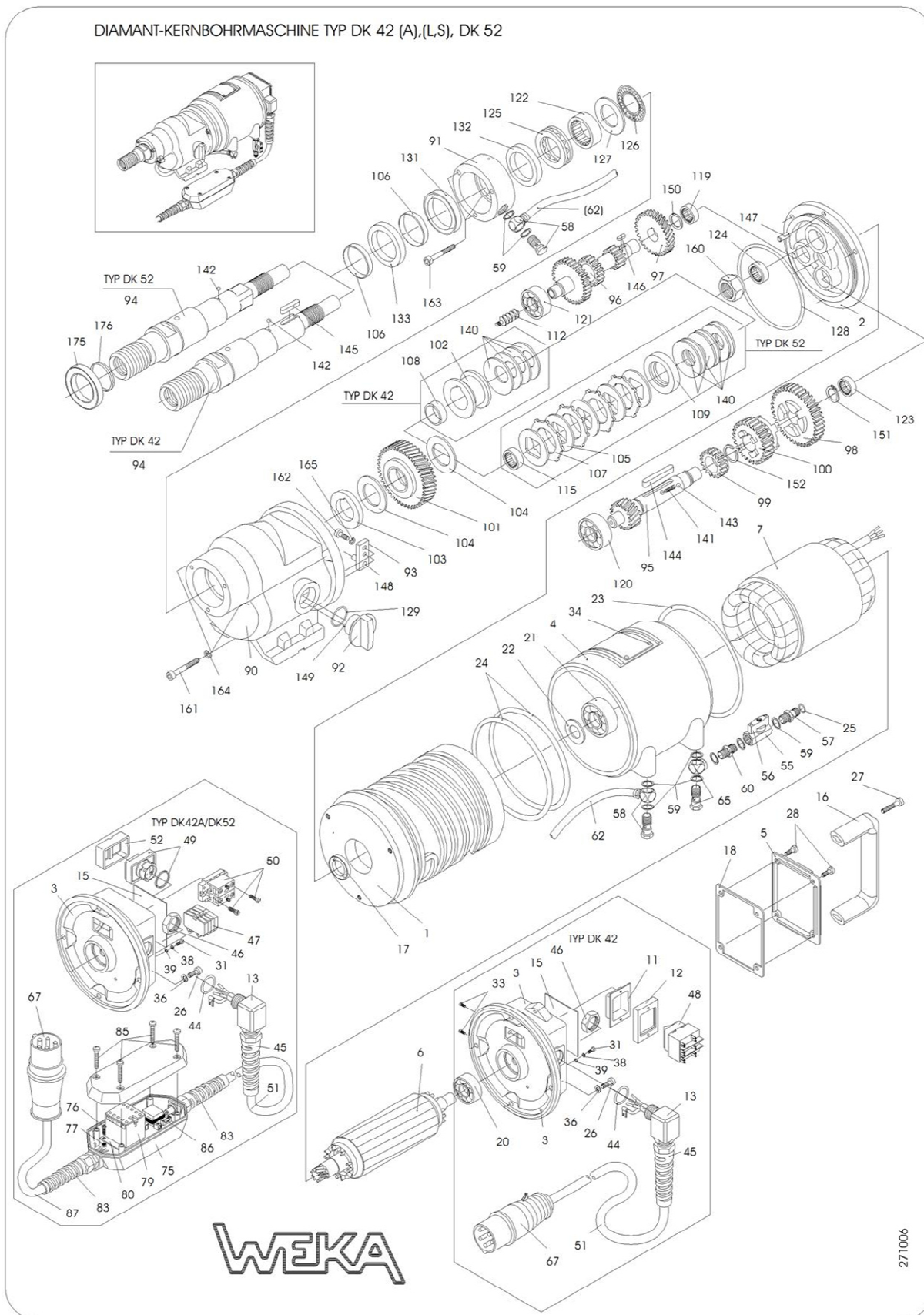
- несоблюдения пользователем инструкции по эксплуатации изделия;
- недостаточного проведения технического обслуживания и контроля;
- использования оборудования необученным персоналом или посторонними лицами;
- неправильного подключения;
- **механического повреждения**, вызванного внешним ударным или любым иным воздействием;
- применения изделия не по назначению;
- **стихийного бедствия;**



- неблагоприятных атмосферных и иных внешних воздействий на изделие, таких как дождь, снег, повышенная влажность, нагрев, агрессивные среды;
- несоответствие параметров питающей электросети указанным на электробормоторе;
- использования принадлежностей, расходных материалов и запчастей, не рекомендованных или не одобренных производителем;
- проникновения внутрь изделия посторонних предметов;
- применения загрязненной воды для охлаждения;
- на оборудование, подвергавшееся вскрытию, ремонту или модификации вне уполномоченной сервисной станции;
- на принадлежности, запчасти, вышедшие из строя вследствие нормального износа, и расходные материалы, такие как угольные щетки;
- на неисправности, возникшие в результате **перегрузки оборудования**, повлекшей выход из строя электродвигателя или других узлов и деталей. К безусловным признакам перегрузки изделия относятся, помимо прочих: появление цветов побежалости; деформация; оплавление деталей и узлов изделия; потемнение или обугливание изоляции проводов электродвигателя под воздействием высокой температуры.



СХЕМА ЭЛЕКТРОБОРМОТОРА BDK4A/BDK4AS/BDK45





ПЕРЕЧЕНЬ ЗАПАСНЫХ ЧАСТЕЙ ЭЛЕКТРОБОРМОТОРОВ ВДК45

1	1	Корпус статора	Motorgehause	DK50101
2	1	Крышка редуктора	Zwischendeckel	DK50102
3	1	Крышка эл/двигателя	Lagerkappe	DK40103A
4	1	Гильза корпуса статора	Gehausehulse	DK50104
5	1	Крышка клеммной коробки	Klemmkastendeckel	DK20106
6	1	Ротор	Rotor kpl. mit Welle u. Lager	DK50108
7	1	Статорная с темп. Датчиком	Stator kpl. mit Temperaturschalter	DK50109
	1	Статорная коробка в сборе в корп.	Stator komplett	
13	1	Переходник для защиты кабеля M20x1,5	Kabelwinkel mit O-Ring	DK40140-1
15	1	Изоляция клеммной коробки	Klemmkastenisolaton	DK40120
16	1	Ручка	Tragegriff	DK30105
17	1	Радиальное уплотнение вала 20x32x7	Radialwellendichtring	5020327
18	1	Уплотнение	Klemmkastendichtung	DK40122
20	1	Радиальный подшипник закр.	Rullenkugellager	6062022
21	1	Радиальный подшипник закр.	Rullenkugellager	6060042
22	1	Компенсационное кольцо	Kugellagerausgleichscheibe	2641301
23	1	О-кольцо 135x2 (простав.)	O-ring	4513502
24	2	О-кольцо 127x4 (простав.)	O-ring	4512704
25	1	О-кольцо 11x2,5 (простав.)	O-ring	4511025
26	4	Болт М6x20	Innensechskantscheibe	0106020
27	2	Болт М6x35	Innensechskantscheibe	0106035
28	4	Цилиндрический болт М4x12	Zylinderschraube	0204012
31	1	Болт с плоской головкой М4x6	Flachkopfschraube	0304006
34	4	Штифт крепления шильдин 2,3x4	Kerbnagel	2223004
36	4	Уплотнительная шайба	Dichtscheibe	1806001
38	1	Пружинная шайба А4	Federscheibe	1804137
39	1	U-шайба 4,3	U-Scheibe	1804433
44	1	О-кольцо 18x2	O-ring	4518002
45	1	Защита кабеля с кольцом	Kabelverschraubung mit O-Ring	8804020
46	1	Гайка М20x1,5	Sechskantmutter	8806020
47	1	Подсоединительная клемма	Anschlussklemme	8002503
49	1	Блок кнопок	Doppeldrucktaster	8039204
50	1	Выключательный элемент	Schaltelement	8039206
51	1	Сетевой кабель	Netzkabel	8740107
52	1	Защитная мембрана	Tastmembran	8039214
55	1	Шаровой кран с ручкой	Kugelhahn mit Knebelgriff	7014001
56	1	Ручка шарового крана	Knebelgriff	7014005
57	1	Ниппель	Stecknippel	DK20225
58	2	Штуцер	Winkelverschraubung	7015005
59	9	Сальниковое уплотнение	Dichtring G 1/4"	7014003
60	1	Ниппель	Doppelgewindenippel	7014002



61	1	Шланг	Schlauchstück	DK30235
62	1	Водяная трубка	Verbindungsschlauch	7068325
65	1	Штуцер	Winkelverschraubung	7015010
67	1	Эл.штекер с переключением фаз	Netzstecker mit Phasenwender	8016005
75	1	Корпус пуско-защитного блока	Kabelgehäuse	DK50150
76	2	Цилиндрический болт М4х12	Zylinderschraube	0204012
77	2	Шестигранная гайка М4	Sechskantmutter	1004000
79	1	Защита 400V	Schütz	8039230
	1	Защита 230V	Schütz	8052230
80	1	Эл. плата в комплекте с защитой 400V	Leiterplatte kpl. o. Schütz	DK40520
	1	Эл. плата в комплекте с защитой 230V	Leiterplatte kpl. o. Schütz	DK40520/23
	1	Эл. плата в комплекте с защитой 230V	Leiterplatte kpl. o. Schütz	DK50520/23
83	2	Защита кабеля 400V/230V	Kabelverschraubung	8804020
	1	Защита кабеля 230V	Kabelverschraubung	8804020
85	4	Болт 4,8х32	Linsenschraube	0548032
86	1	Предохранитель	Feinsicherung	8052020
87	1	Эл.кабель	Netzkabel	8705154
90	1	Корпус редуктора	Getriebegehäuse	DK30201
91	1	Корпус водяных сальников	Wasseranschlussring	DK20202
92	1	Ручка переключателя скор.	Schaltgriff	DK20203
93	1	Клавиша выключателя	Schalthebel	DK20205
94	1	Шпиндель	Bohrspindel	DK30206
95	1	Шлицевой вал	Ritzelwelle	DK50207
	1	Шлицевой вал	Ritzelwelle Typ S	DK20207
96	1	Промежуточный вал	Vorlegewelle	DK30208
97	1	Шестерня	Vorlegerad	DK52209
98	1	Шестерня	Losrad 1	DK30212
99	1	Шестерня	Losrad 3	DK30213
100	1	Шестерня	Schieberad	DK30214
101	1	Шестерня	Spindelrad	DK50215
	1	Шестерня	Spindelrad Typ S	DK50215S
103	1	Шайба нажимная	Stutzscheibe	DK40217
104	2	Тормозные медные шайбы	Bremsscheibe A	DK30218
105	5	Нажимная шайба	Druckscheibe	DK30219
106	2	Защитная гильза вала	Wellenschutzhülse	DK20210
107	4	Тормозная шайба	Bremscheibe B	DK30221
109	1	Нажимное кольцо	Druckring	DK50216
112	1	Червяк	Forderschnecke	DK30230
115	1	Игольчатый подшипник	Nadelkranz	6326130
119	1	Игольчатый подшипник	Nadellager	6349000
120	1	Подшипник	Rillenkugellager	6063020
121	1	Подшипник	Rillenkugellager	6062010
122	1	Игольчатый подшипник	Nadellager	6330200
123	1	Игольчатый подшипник	Nadelhülse	6314120
124	1	Игольчатый подшипник	Nadelhülse	6320160
125	1	Аксиальный подшипник	Axialkugellager	6551106
126	1	Акс. игольчатый подшипник	Axial-Nadelkranz	6530470



127	1	Шайба акс. подшипника	Axiallagerscheibe	6530471
128	1	О-кольцо 103x3 (простав.)	O-ring	5510203
129	1	О-кольцо (перек. редук.)	O-ring	5520003
131	1	Сальник 40x52x7 (вода зад.)	Wellendichtring 40x52x7	5040527
132	1	Сальник 38x50x7 (масло)	Wellendichtring 38x50x7	5038507
133	1	Сальник 40x52x7S (вода пер.)	Wellendichtring 40x52x7S	5040521
140	6	Диск	Tellerfeder	4045224
141	1	Пружина вала переключений	Schraubendruckfeder	4305235
142	1	Шарик вала переключений	Kugel	2205000
143	2	Шарик вала переключений	Kugel	2204000
144	1	Шпонка бол. (вала переключ.)	Passfeder	3006045
146	1	Шпонка (вала переключ.)	Passfeder	3004010
147	1	Штифт	Zylinderstift	2506010
148	1	Штифт	Zylinderstift	2505015
149	1	Штифт	Zylinderstift	2503016
150	1	Шайба 20x14x1	Passscheibe 20x14x1	1914201
151	1	Стопорное кольцо	Sicherungsring	3516001
152	1	Стопорное кольцо	Sprengring	3620000
160	1	Гайка шпинделя	Sechskantmutter	1022015
161	3	Болт ручки переключения	Innensechskantschraube	0106035
162	1	Болт ручки переключения	Innensechskantschraube	0105012
163	3	Болт ручки переключения	Innensechskantschraube	0105045
164	3	Шайба	Sicherungsscheibe	1806000
165	1	Шайба	Sicherungsscheibe	1805000
170	1	Стрелка вращения шпинделя	Drehrichtungspfeil	9530120
	1	Смазка	Getriebeöl	9040001
175	1	Антифрикционный элемент	AF-Element	AE50
176	2	О-кольцо	O-ring	5532015