



Инструкция по эксплуатации  
керносверлильной установки  
**DRILL-35C**



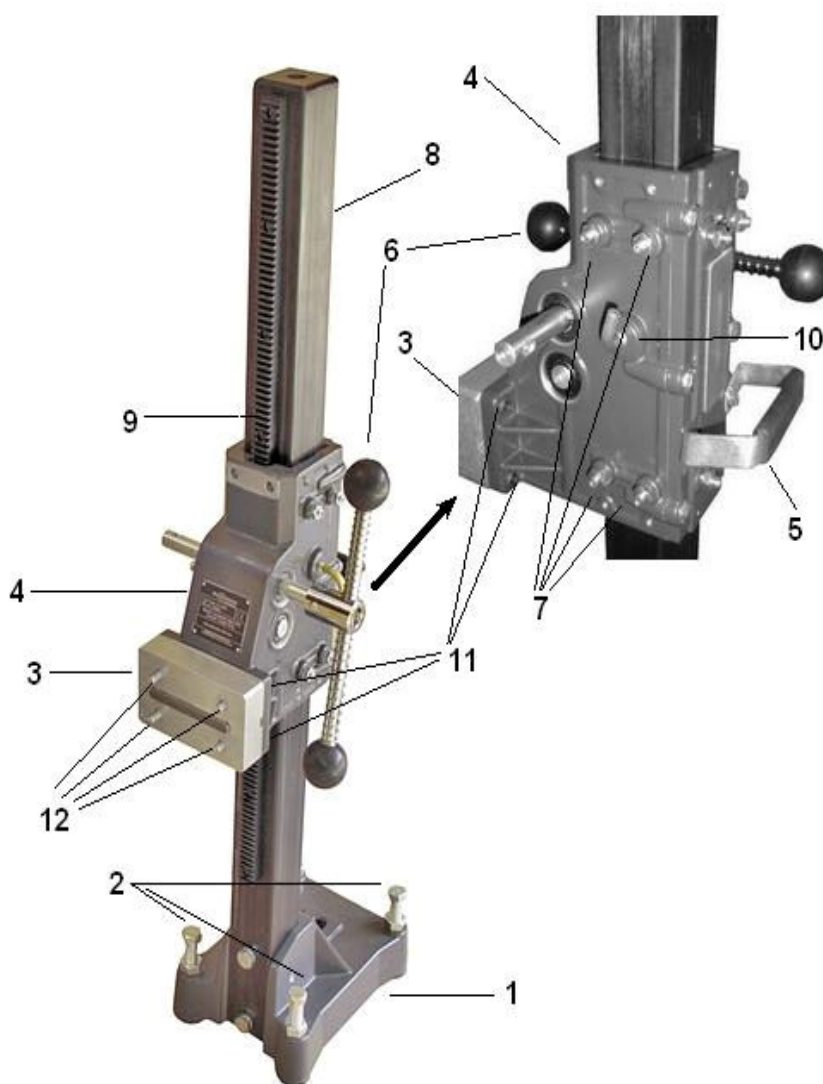
## Керносверлильная установка DRILL-35C



Перед началом работы обязательно изучите руководство по эксплуатации.

При смене владельца обязательно передайте руководство по эксплуатации вместе с установкой.

### Общий вид керносверлильной установки Drill-35 P:



1. Основание станины
2. Юстировочные болты
3. Пластина крепления мотора
4. Каретка
5. Ручка для переноски
6. Рычаг подачи каретки
7. Винты для регулировки зазора каретки
8. Колонна
9. Зубчатая рейка
10. Стопор каретки
11. Болты пластины крепления мотора
12. Болты крепления мотора



## Содержание

<u>1</u>	Введение.....	3
<u>2</u>	Комплектация и дополнительные устройства.....	4
<u>3</u>	Технические характеристики.....	4
<u>4</u>	Техника безопасности.....	5
<u>5</u>	Эксплуатация и обслуживание.....	6
<u>6</u>	Условия гарантии.....	9
<u>7</u>	Сертификаты.....	10

## 1. ВВЕДЕНИЕ.

### Уважаемые покупатели!

Вы стали обладателями новой керноверлильной установки для сверления сквозных и глухих отверстий в различных материалах, в том числе и в железобетоне и камне. Станок имеет широкую область применения.

При использовании установки следует обеспечить жесткую фиксацию основания станины при помощи анкерного крепления, состоящего из забивного анкера, шпильки крепления и ударной гайки, или крепежно-распорного устройства.

Соблюдайте указания по эксплуатации керноверлильной установки и технике безопасности при работе с ней, указанные в настоящей инструкции по эксплуатации.

Вносить изменения в конструкцию керноверлильной установки запрещается.

### Несоблюдение рекомендаций и неправильное использование станка может привести к:

- опасности для здоровья работающих на машине и для окружающих;
- отрицательному влиянию на работу или вызвать повреждения станка;
- повреждениям строительной конструкции.

*Во всех вышеперечисленных случаях теряется право на гарантийный ремонт и исключается возмещение ущерба. При правильной эксплуатации Вы сможете избежать многих проблем, а при аккуратном обращении с машиной вам гарантирована ее надежная служба.*



## 2. КОМПЛЕКТАЦИЯ И ДОПОЛНИТЕЛЬНЫЕ УСТРОЙСТВА

### В стандартный комплект поставки входят:

1. Керно сверлильная установка, состоящая из колонны с зубчатой рейкой, подвижной каретки и рычага подачи каретки.....1 шт.
2. Ключ шестигранный (4 мм).....1 шт.
3. Ключ шестигранный (5 мм).....1 шт.
4. Ключ шестигранный (6 мм).....1 шт.
5. Инструкция по эксплуатации.....1 шт.

### Для эксплуатации керно сверлильной установки возможен заказ дополнительных принадлежностей (не входят в стоимость стандартного комплекта):

1. Крепежно-распорное устройство 1700-3150 мм
2. Вакуумная плита
3. Вакуумный насос
4. Устройство для автономной подачи воды 10 л.
5. Комплект крепления керно сверлильной установки (шпилька с ударной или шестигранной гайкой)
6. Анкер забивной M12, Ø16
7. Дюбель многоразовый типа RAWEL M125
8. Пробойник для забивного анкера

Для оптимального использования керно сверлильной установки рекомендуем использовать для сверления моторы фирмы Dr.Schulze серий BDK3, BDK 33, DK 32P, BDK 4, BDK4 AS

## 3. ТЕХНИЧЕСКИЕ ХАРАКТЕРИСТИКИ

Максимальный диаметр сверления, мм: .....	350*
Длина, мм: .....	250
Ширина, мм: .....	170
Высота, мм: .....	1120
Вес, кг: .....	18,9

- - максимальный диаметр сверления в легком бетоне и кирпиче.
- Для сильноармированного бетона максимальный диаметр сверления 300 мм
  - сверхстабильная стальная колонна
  - компактное основание для работы в труднодоступных местах
  - подача через стальную зубчатую рейку



**ВНИМАНИЕ:** в данной установке колонна жестко зафиксирована перпендикулярно основанию. Сверление с промежуточными углами под наклоном **невозможно!**

## 4. ТЕХНИКА БЕЗОПАСНОСТИ

### ОБЩИЕ УКАЗАНИЯ

Внимание!!! Чтобы не допустить травм при эксплуатации оборудования, следует соблюдать приведенные здесь правила техники безопасности.

### ПРАВИЛЬНАЯ ОРГАНИЗАЦИЯ РАБОЧЕГО МЕСТА

1. Перед началом работ согласуйте их с должностными лицами. Выполнение отверстий в зданиях и других конструкциях изменяет их прочность, особенно при перерезании арматуры или несущих конструкций.
2. Обеспечьте хорошее освещение рабочего места.
3. Обеспечьте хорошую вентиляцию рабочей зоны. Плохо проветриваемая рабочая зона может стать причиной ухудшения самочувствия из-за высокой концентрации пыли
4. Содержите рабочее место в порядке. В месте проведения работ не должно быть предметов, о которые можно пораниться. Беспорядок на рабочем месте увеличивает риск травмирования.
5. При сквозном сверлении стен ограждайте обрабатываемый участок с обратной стороны стены, так как с этой стороны могут выпасть наружу куски материала или сверлильный керн. При сквозном сверлении потолочных перекрытий ограждайте обрабатываемый участок снизу, так как вниз могут упасть куски материала или сверлильный керн.
6. Используйте защитные приспособления. Работайте в защитных очках. Если при работе поднимается пыль, используйте респиратор. Работайте в специальной одежде. Не надевайте свободной одежды или украшений, чтобы они не попали во вращающиеся узлы инструмента. Длинные волосы уберите под головной убор. При работе на открытом воздухе рекомендуется надевать защитные резиновые перчатки и обувь с нескользящей подошвой.
7. Не допускайте детей в рабочую зону. Не допускайте посторонних лиц в рабочую зону. Не разрешайте посторонним прикасаться к установке.
8. При выполнении работ выбирайте удобное положение тела, не работайте в неудобных позах. Старайтесь постоянно сохранять устойчивое положение и равновесие.
9. Перед началом работы проверьте место сверления на отсутствие токопроводящих кабелей. Повреждение при работе скрытой электропроводки, газовых и водопроводных труб может представлять серьезную опасность. Поэтому предварительно проверяйте рабочую зону, например, с помощью металлоискателя. Открытые металлические части инструмента могут стать проводниками электрического тока, если случайно повредить электропроводку.
10. Выполнять работы на стремянке запрещается.



## ОБЩИЕ МЕРЫ БЕЗОПАСНОСТИ

1. Применяйте керносверлильную установку только по назначению и только в исправном состоянии.
2. Применяйте электроинструмент, принадлежности, вспомогательные устройства и т. д. в соответствии с их техническими данными и согласно указаниям по использованию именно этого типа инструментов. Учитывайте при этом рабочие условия и характер выполняемой работы. Использование электроинструментов не по назначению может привести к опасным ситуациям.
3. Используйте только оригинальные принадлежности и вспомогательные устройства, указанные в руководстве. Использование иных принадлежностей и вспомогательных устройств (не указанных в данном руководстве) может привести к травмированию.
4. Не допускайте перегрузки инструмента. Лучше и безопаснее использовать инструмент в рабочем диапазоне мощности.

## РАБОТА С УСТАНОВКОЙ

1. Соблюдайте указания по уходу и техническому обслуживанию.
2. Соблюдайте указания по смазке и замене рабочих инструментов.
3. Убедитесь, что мотор и инструмент надежно закреплен на станине.
4. Убедитесь, что все зажимные винты затянуты.
5. основные детали, такие как колонна, каретка и крепление мотора, должны регулярно проверяться на отсутствие повреждений. Дефектные детали должны сразу же заменяться
6. Установка должна быть каждый раз надежно закреплена, чтобы при работе не произошло ее раскручивание или перемещение.

**ТЕХНИКА БЕЗОПАСНОСТИ ЭКСПЛУАТАЦИИ ЭЛЕКТРОБОРМОТОРОВ И ДОПОЛНИТЕЛЬНЫХ УСТРОЙСТВ ОПИСАНА В СООТВЕТСТВУЮЩИХ ИНСТРУКЦИЯХ К НИМ.**

## 5. ЭКСПЛУАТАЦИЯ И ОБСЛУЖИВАНИЕ

**Ваша новая Керносверлильная установка поставляется в готовом для эксплуатации состоянии. Вы сразу же можете приступить к подготовке установки к работе.**

### КРЕПЛЕНИЕ КЕРНОСВЕРЛИЛЬНОЙ УСТАНОВКИ

**Для облегчения работы, крепление и демонтаж станины производится при снятой каретке с закрепленным на ней электробормотором.**



Крепление керноверлильной установки в рабочем положении возможно с помощью забивного анкера, с помощью раздвижной штанги (крепежно-распорного устройства) или с помощью вакуумной плиты.

а) *Крепление с помощью забивного анкера в бетоне или кирпиче:*

- Наметьте место сверления отверстия под забивной анкер. Расстояние от оси шпинделя до центра паза в основании станка равно расстоянию от центра будущего сверления до центра отверстия под забивной анкер.
- Для бетона применяйте только забивной анкер М12 с наружным диаметром 16 мм.
- При сверлении отверстия под анкер строго следите за перпендикулярностью оси сверления к поверхности стены или пола. Неперпендикулярность может привести к перегрузке крепящей шпильки и ее поломке.
- Постоянно сверлите на 5 мм глубже длины анкера (всего для анкера М12 Ø16 глубина отверстия - 55 мм) и по возможности вычищайте отверстие после сверления водой, чтобы получить максимальную прочность закрепления анкера.
- Наверните анкер на любой болт М12 и забейте его в отверстие до упора.
- Расклиньте анкер в отверстии с помощью пробойника. Завинтите в него крепежную шпильку до упора.
- Наденьте машину на крепежную шпильку и совместите ось шпинделя с центром будущего отверстия.
- Заверните крепежную ударную гайку на шпильку и проверьте надежность крепления установки

***ВНИМАНИЕ:*** аккуратное и надежное крепление станка - гарантия качества сверления и безопасной работы для персонала.

При необходимости машину можно крепить двумя анкерами с крепежными шпильками и гайками. В этом случае рекомендуется использовать две шестигранные гайки.

В кирпичной стене надежнее крепить станок специальными дюбелями (например, типа Rawel) и с помощью сквозной крепежной шпильки, закрепленной с другой стороны стены или перекрытия.

б) *Крепление быстросъемным распорным крепежным устройством:*

Раздвижная штанга или быстросъемное распорное крепёжное устройство (продается дополнительно) позволяет быстро и надёжно зафиксировать установку в вертикальном положении, если позволяет высота и состояние потолков помещения, в котором происходит сверление.

Штанга имеет регулируемую длину от 1700 до 3150 мм (рис.5). Распорное устройство следует установить одним концом на основание керноверлильной установки или в специально предусмотренное для этого на самой машине место, раздвинуть её и упереть в потолок. Зафиксировать (расклинить) установку между обрабатываемой поверхностью и потолком.



с) *Крепление вакуумной плитой:*

Для данной керносерлильной установки применяется специальная вакуумная плита с эластичным уплотнительным кольцом и анкерным болтом. При данном виде крепления необходим вакуумный насос с системой шлангов, так же поставляемый по заказу. Основное условие надёжного крепления машины с помощью вакуума является относительно чистая и ровная поверхность.

#### УСТАНОВКА МОТОРА:

Для оптимального использования керносерлильной установки рекомендуем использовать для сверления моторы фирмы Dr.Schulze: BDK3, BDK 33, DK 32C, BDK4, BDK 4AS

1. Ослабьте стопор каретки.
2. С помощью рычага подачи каретки сдвиньте каретку вверх до упора и снимите ее.
3. Шестигранным ключом (6 мм) открутите 4 болта крепления пластины крепления мотора и снимите ее.
4. с помощью 4-х болтов, закрепите пластину крепления на мотор шестигранным ключом (6 мм)
5. Установите мотор с пластиной крепления на каретку, закрутив шестигранным ключом (6 мм) 4 болта крепления пластины крепления мотора.
6. Установите каретку с мотором на станину.
7. с помощью рычага подачи установите необходимую высоту и закрепите стопором.

Следует помнить, что залогом качественной и долговременной работы установки является отсутствие люфта во всех соединениях: крепление станины к рабочей поверхности стены или пола, крепление каретки на колонне, крепление электробормотора к каретке и крепление алмазной коронки к шпинделю электробормотора.

#### ОБСЛУЖИВАНИЕ.

Периодически необходимо осуществлять уход и обслуживание установки: Перед каждой работой проверяйте свободное перемещение каретки и отсутствие в ней люфта.

В случае обнаружения повышенного люфта выберите его с помощью регулировочных винтов:

1. Освободите гайку крепления регулировочного винта гаечным ключом (13 мм).
2. придерживая гайку крепления регулировочного винта гаечным ключом (13 мм), подтяните регулировочные винты шестигранным ключом (4 мм)





3. затяните гайку крепления регулировочного винта.

При загрязнении, своевременно очищайте загрязненные поверхности и части установки.

Регулярно смазывайте подвижные элементы.

При необходимости ремонта оборудования, обратитесь в сервисный центр фирмы DR.SCHULZE

*Центральный сервисный центр DR.SCHULZE GmbH г. Москва  
Телефон (495) 930-11-31*

## 6. УСЛОВИЯ ГАРАНТИИ

1. Надежная работа изделия в течение всего срока эксплуатации - предмет особой заботы наших сервисных служб. В случае возникновения каких-либо проблем в процессе эксплуатации изделия рекомендуем Вам обращаться только в нашу сервисную службу, где Вы сможете найти не только квалифицированный ремонт, но и широкий выбор запасных частей и принадлежностей.

1. 1. При покупке изделия требуйте проверки его комплектности и исправности в Вашем присутствии, инструкцию по эксплуатации на русском языке и отметку о гарантийных обязательствах. При отсутствии у Вас этой отметки мы будем вынуждены отклонить Ваши претензии по качеству данного изделия.

1. 2. Во избежание недоразумений убедительно просим Вас перед началом работы с изделием **внимательно ознакомиться с инструкцией по его эксплуатации.**

2. Правовой основой настоящих гарантийных условий является действующее Законодательство и, в частности, Закон "О защите прав потребителей".

3. Гарантийный срок на данное изделие исчисляется со дня продажи и составляет 12 месяцев (при односменной работе), при работе в несколько смен пропорционально снижается. В случае устранения недостатков изделия, гарантийный срок продлевается на период, в течение которого оно находилось в ремонте.

4. Наши **гарантийные обязательства распространяются** только на неисправности, выявленные в течение гарантийного срока и **обусловленные производственными и конструктивными факторами.**

5. **Гарантийные обязательства не распространяются:**

5. 1. На неисправности изделия, возникшие в результате:

5. 1. 1. **Несоблюдения пользователем инструкции** по эксплуатации изделия.

5. 1. 2. **Механического повреждения**, вызванного внешним ударным или любым иным воздействием.

5. 1. 3. Применение изделия не по назначению.

5. 1. 4. Стихийного бедствия.



5. 1. 5. Неблагоприятных атмосферных и иных внешних воздействий на изделие, таких как дождь, снег, повышенная влажность, нагрев, агрессивные среды.
5. 1. 6. Использования принадлежностей, расходных материалов и запчастей, не рекомендованных или не одобренных производителем.
5. 1. 7. Проникновения внутрь изделия посторонних предметов.
5. 2. На инструменты, подвергавшиеся вскрытию, ремонту или модификации вне уполномоченной сервисной станции
5. 3. На принадлежности, запчасти, вышедшие из строя вследствие нормального износа, и расходные материалы, такие как подшипники.

## 7. СЕРТИФИКАТЫ

Фирма Доктор Шульце "Алмазный инструмент и машины" подтверждает соответствие керноверильной установкой Drill-35C следующим нормам и стандартам:

DIN 292-1 и DIN 292-2 от 04.94

89/392/EWG

73/23/EWG

86/336/EWG

prEN 12348 "Безопасность керноверильных установок"

EN 60204-1



**Действие этих сертификатов и норм прекращается при неправильном использовании и неправильном монтаже керноверильной установки!**