

Teileverzeichnis

Aktueller Stand
siehe www.rems.de
weitere Teile auf Anfrage

Spare parts list

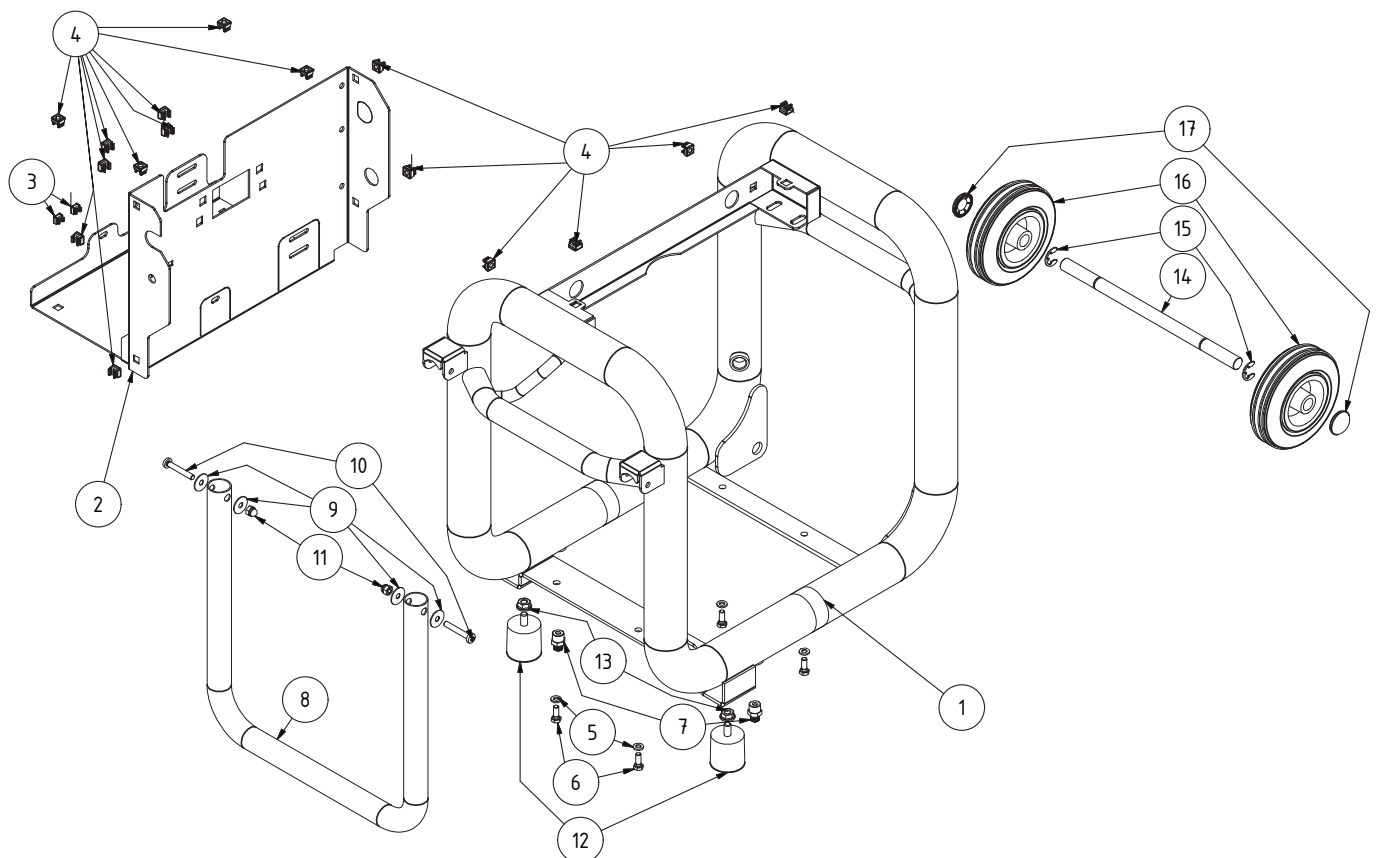
Latest version
see www.rems.de
other parts on request

Liste des pièces

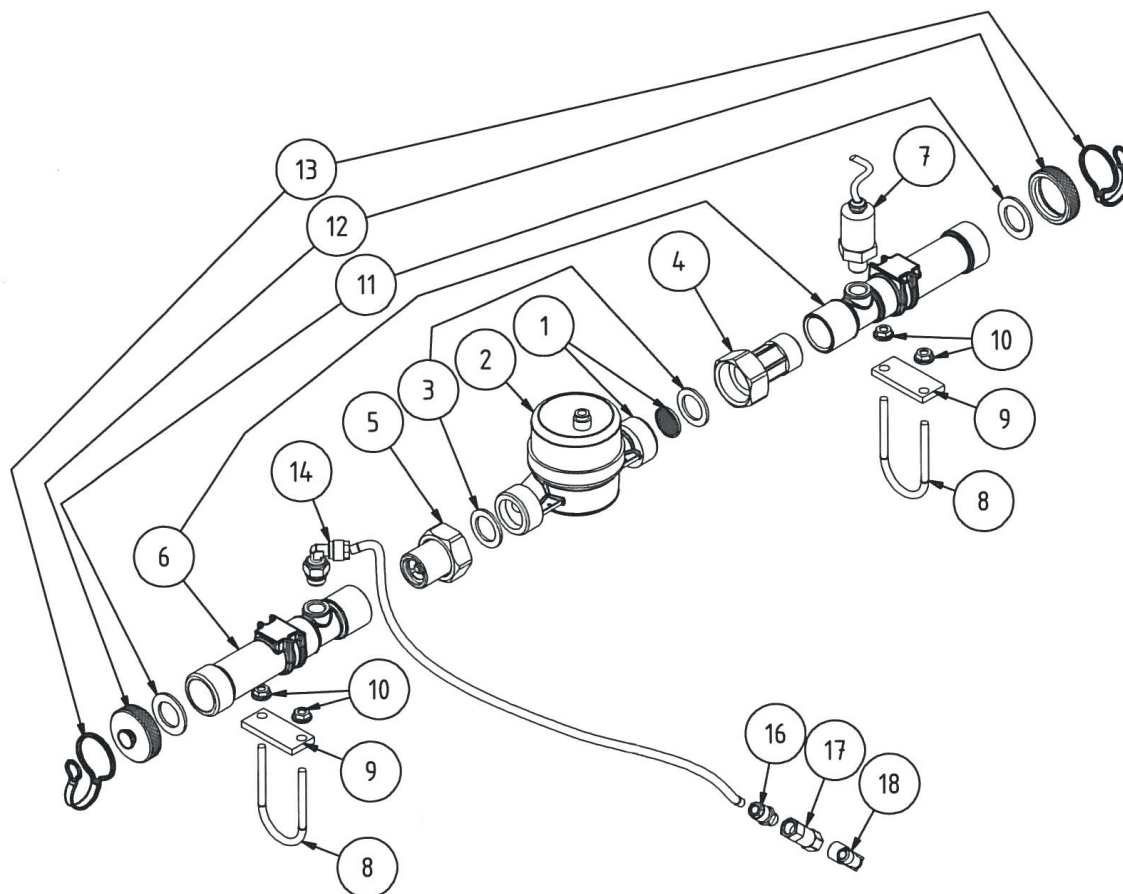
Situation actuelle
voir www.rems.de
autres pièces sur demande

Elenco dei pezzi

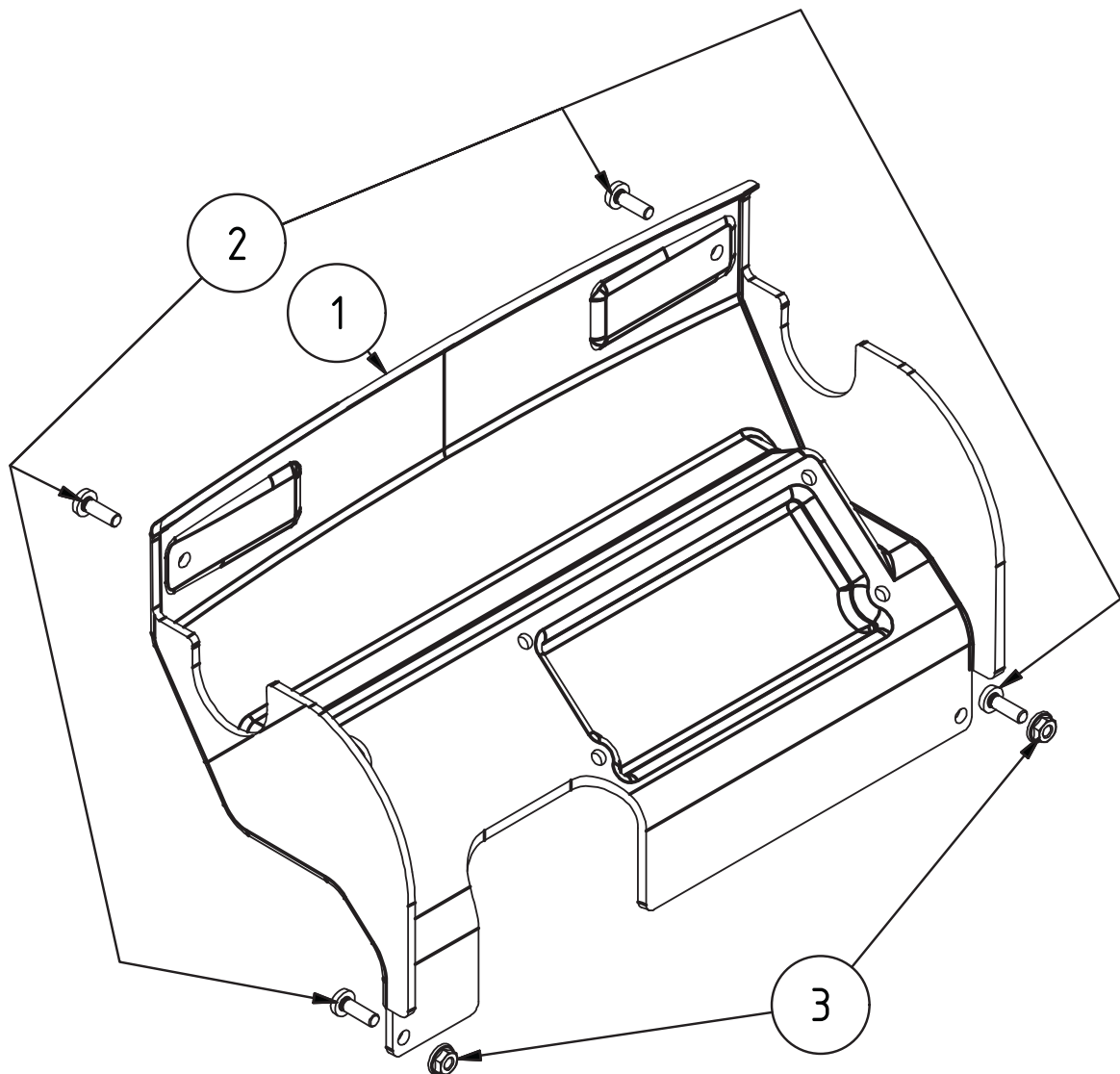
Ultimo aggiornamento
vedi www.rems.de
altri ricambi su richiesta



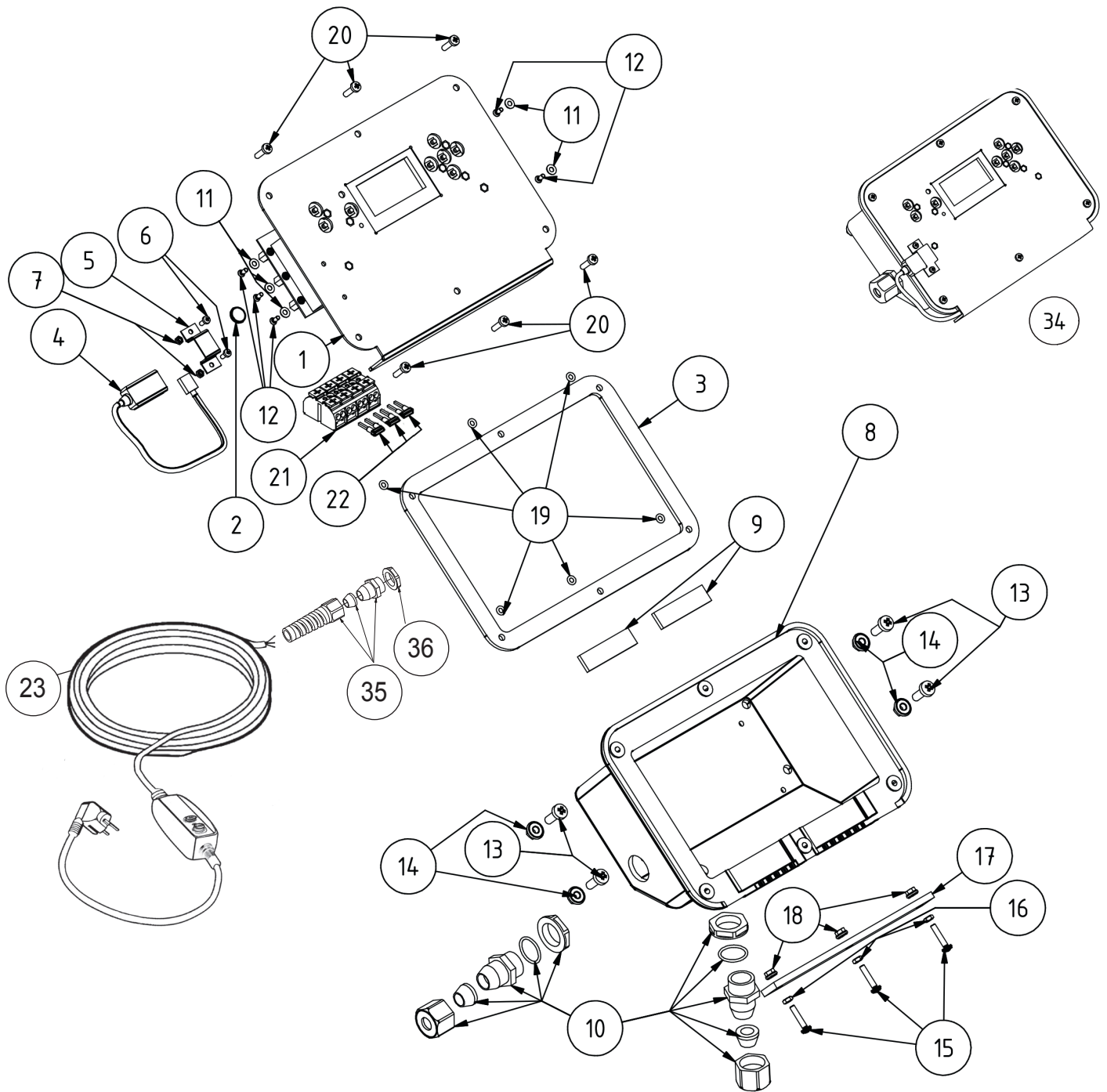
deu Fahrgestell komplett	eng Wheel stand complete	fra Châssis complet	ita Carrello	
4 Käfigmutter	Cage nut	Écrou cage	Dado a gabbia	085072
5 Scheibe	Washer	Rondelle	Ranella	086047
6 Sechskantschraube	Hex screw	Vis 6 pans	Vite esagonale	080022
7 Ablassventil	Release valve	Vis de purge	Valvola di scarico	041006
8 Haltebügel	Grab rail	Arceau	Staffa di fissaggio	115669R
ET-Set Haltebügelbefestigungsset (Pos. 9–11)	Grab rail attachment kit (Pos. 9–11)	Arceau set de fixation pour (Pos. 9–11)	Set fissaggio staffa (Pos. 9–11)	115670R
9 Scheibe	Washer	Ronelle	Ranella	115671R
12 Silentblock	Silent block	Silentbloc	Silentblock	071096
16 Rad - Vollgummi	Solid rubber wheel	Roue – caoutchouc plein	Ruota gomma piena	053019
17 Sicherungsscheibe mit Edelstahlkappe	Locking washer with stainless cap	Rondelle d'arrêt avec capuchon inox	Rondella tenuta con coperchio in acciaio	059018



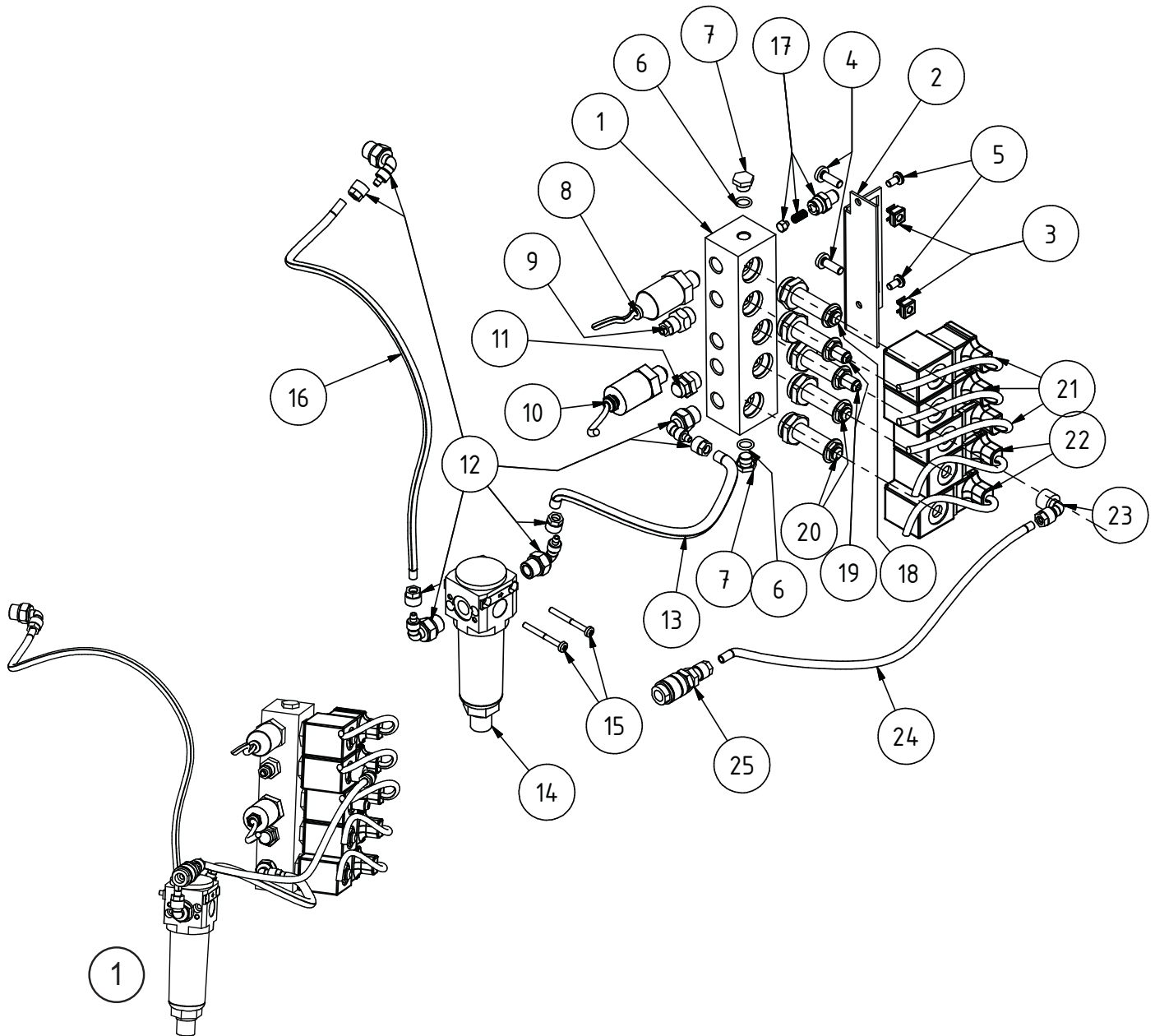
	deu Wasserbereichseinheit	eng Water area unit	fra Unité eau rinçage	ita Unità acqua	
	1 Wasserzähler (Pos. 1–5)	Water meter (Pos. 1–5)	Compteur d'eau (Pos. 1–5)	Contatore acqua (Pos. 1–5)	043026R
	2 Impulsgeber Wasserzähler	Pulsing device water meter	Générateur d'impulsions compteur d'eau	Generatore di impulsi contatore acqua	043025
	3 Flachdichtung	Flat seal	Joint plat	Guarnizione piatta	060374
	7 Druckaufnehmer	Pressure sensor	Capteur de pression	Trasduttore	023161
	11 Flachdichtung	Flat seal	Joint plat	Guarnizione piatta	060372
ET-Set	Kappe 1" mit Verlierschutz (Pos. 11–13)	1" cap with anti-loss protection (Pos. 11–13)	Capuchon 1" avec protection anti-perte (Pos. 11–13)	Calotta 1" con laccetto (pos. 11–13)	115619R
	17 Rückschlagventil	Non-return valve	Soupape anti-retour	Valvola antiritorno	041004



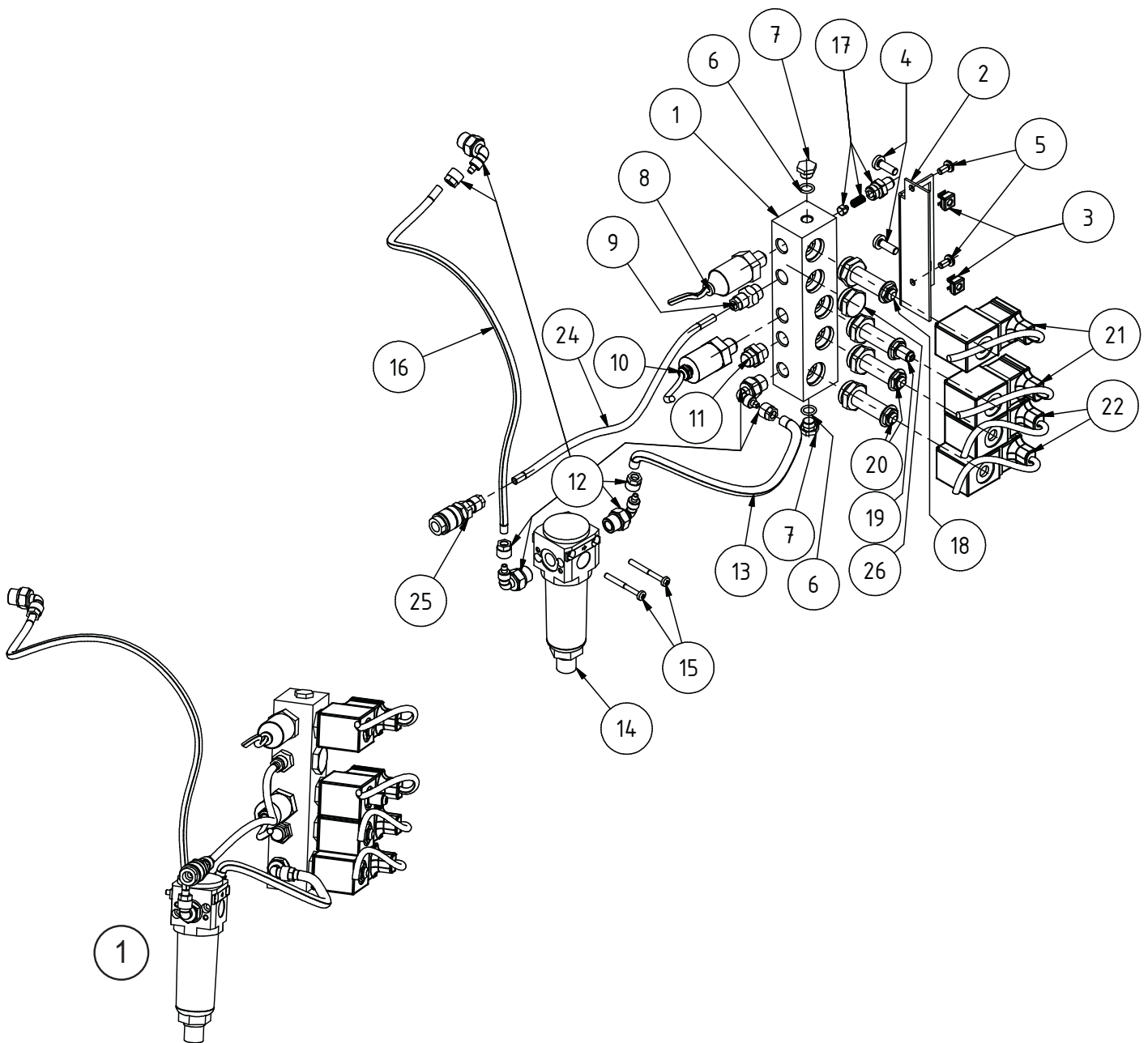
deu Rückwandeinheit	eng Back wall unit	fra Unité panneau arrière	ita Unità parete posteriore	
1 Rückwand	Back panel	Panneau arrière	Copertura posteriore	115674ROH
2 Linsenkopfschraube	Rounded head screw	Vis à tête fraisée bombée	Vite a testa tonda	081135
3 Sechskantmutter	Hexagon nut	Ecrou hexagonal	Dad o esagonale	085016



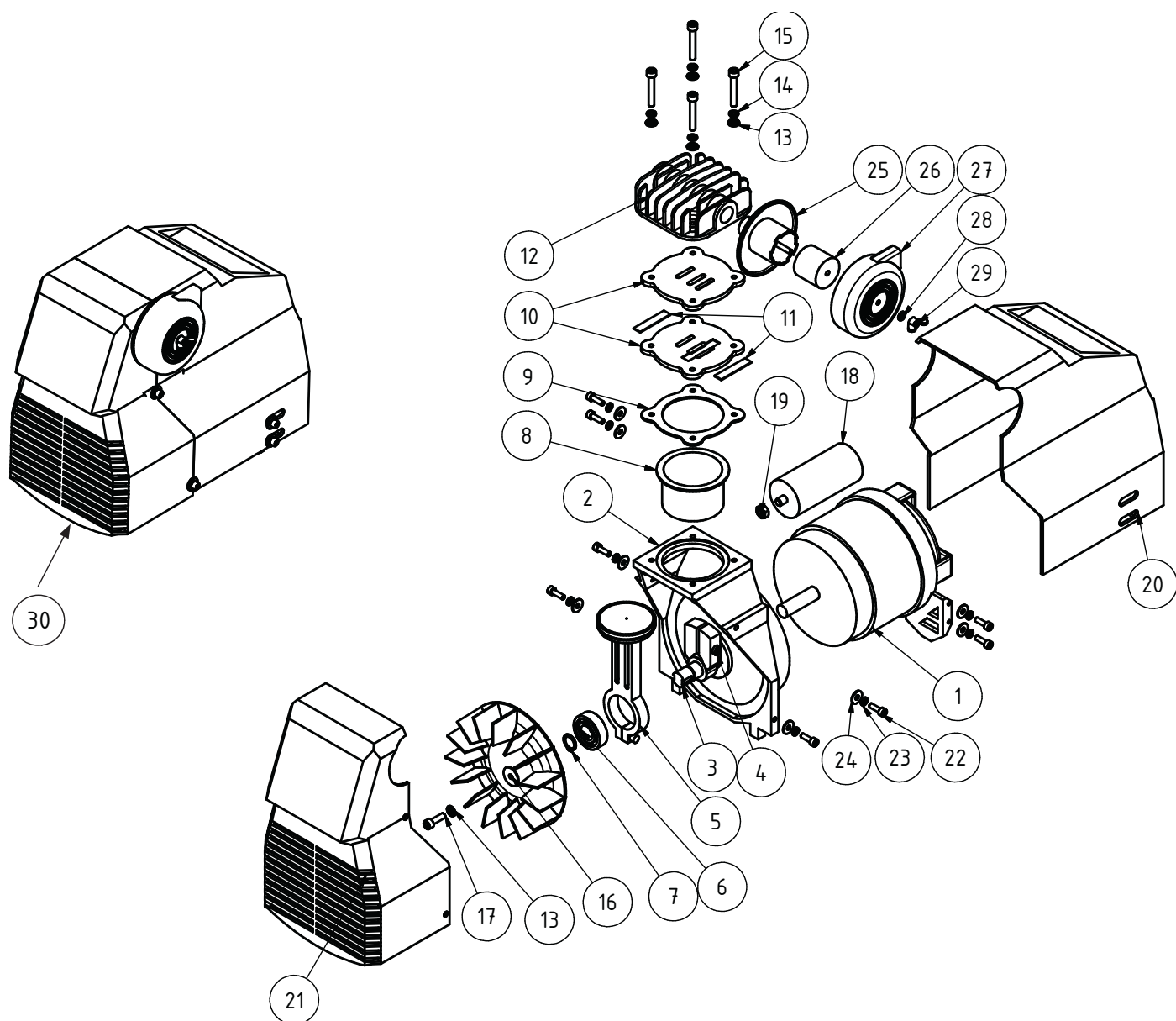
deu Elektronikkasten komplett	eng Electronics kit complete	fra Boîtier électronique complet	ita Scatola elettronica completa	
4 USB Dose	USB socket	Fiche USB	Connettore USB	115676R
14 Sechskantmutter mit Flansch	Hexagon nut with flange	Ecrou hexagonal avec bride	Dado esagonale con flangia	085025
15 Flachkopfschraube mit Kreuzschlitz	Flat-head screw with cross-slot	Vis tête plate empreinte cruciforme	Vite testa piatta a croce	083041
16 Sechskantmutter	Hexagon nut	Ecrou hexagonal	Dad o esagonale	085001
19 O-Ring	O-ring	Joint torique	Guarnizione O-Ring	060026
21 4-Leiter-Geräteanschlussklemme	4-lead device connection clamp	Bornier de raccordement 4 pôles	Morsetto a 4 cavetti	022005
22 Einlegebrücke isoliert	Isolated inlay bridging	Pont intercalable isolé	Ponticello isolato	022006
23 Anschlusskabel mit PRCD	Connecting cable with PRCD	Câble de raccordement avec PRCD	Cavo alimentazione con PRCD	030077 R220
34 Elektronikkasten komplett	Electronics kit complete	Boîtier électronique complet	Scatola elettronica completa	115640R220/ R110
35 Kabelverschraubung m. Knickschutz	Cable gland with kink protection	Presse-étoupe avec protection anti-courbure	Avvitamento cavo con protezione anti piega	032114
36 Gegenmutter	Locking nut	Contre-écrou	Controdado	032122



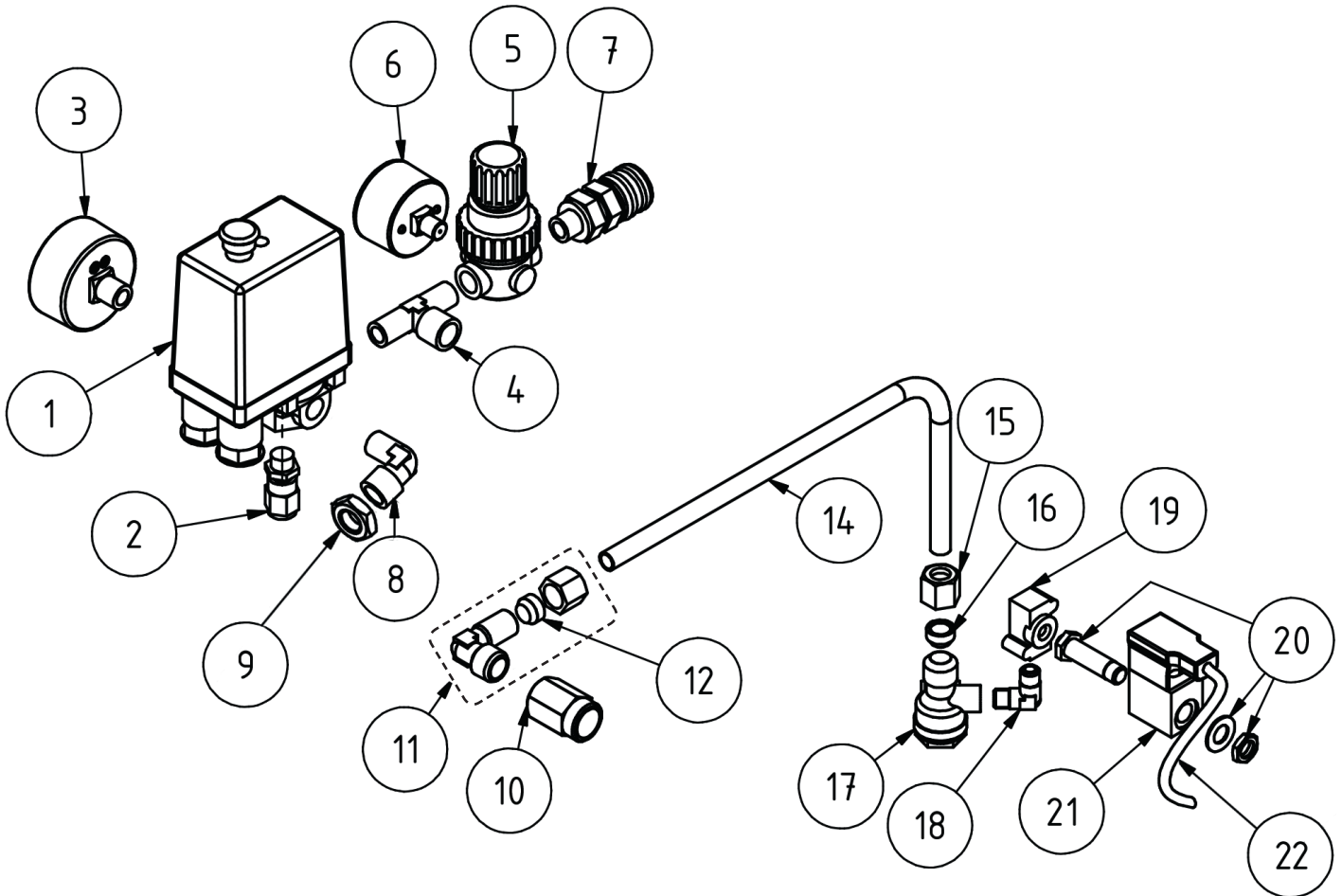
deu Ventilblock komplett SLW	eng Valve block complete SLW	fra Bloc soupapes complet SLW	ita Blocco valvola completa SLW	
1 Ventilblock	Valve block	Bloc soupapes	Blocco valvola	115706R
3 Käfigmutter M6 verzinkt	Zinc-plated cage nut M6	Écrou cage M6 en acier galvanisé	Dado a gabbia M6 zincato	85072
4 Zylinderschraube	Fillister head screw	Vis à tête cylindrique	Vite a testa cilindrica	081135
8 Druckaufnehmer	Pressure sensor	Capteur de pression	Trasduttore	023164
10 Druckaufnehmer	Pressure sensor	Capteur de pression	Trasduttore	023161
18 2/2 Wegeventil	2/2 -way valve	2/2 Vanne de distribution	2/2 Distributore	041074
19 3/2 Wegeventil	3/2 -way valve	3/2 Vanne de distribution	3/2 Distributore	041075
20 2/2 Wegeventil	2/2 -way valve	2/2 Vanne de distribution	2/2 Distributore	041076
21 Magnetspule	Magnetic coil	Bobine électro-aimant	Bobina di campo	041077
22 Magnetspule	Magnetic coil	Bobine électro-aimant	Bobina di campo	041078
25 Kupplungsdose	Coupling socket	Connecteur femelle	Accoppiamento	045055
— Ventilblock komplett 220 V	Valve block complete 220 V	Bloc soupapes complet 220 V	Blocco valvola completa 220 V	115729RSLW2
— Ventilblock komplett 110 V	Valve block complete 110 V	Bloc soupapes complet 110 V	Blocco valvola completa 110 V	115729RSLW1



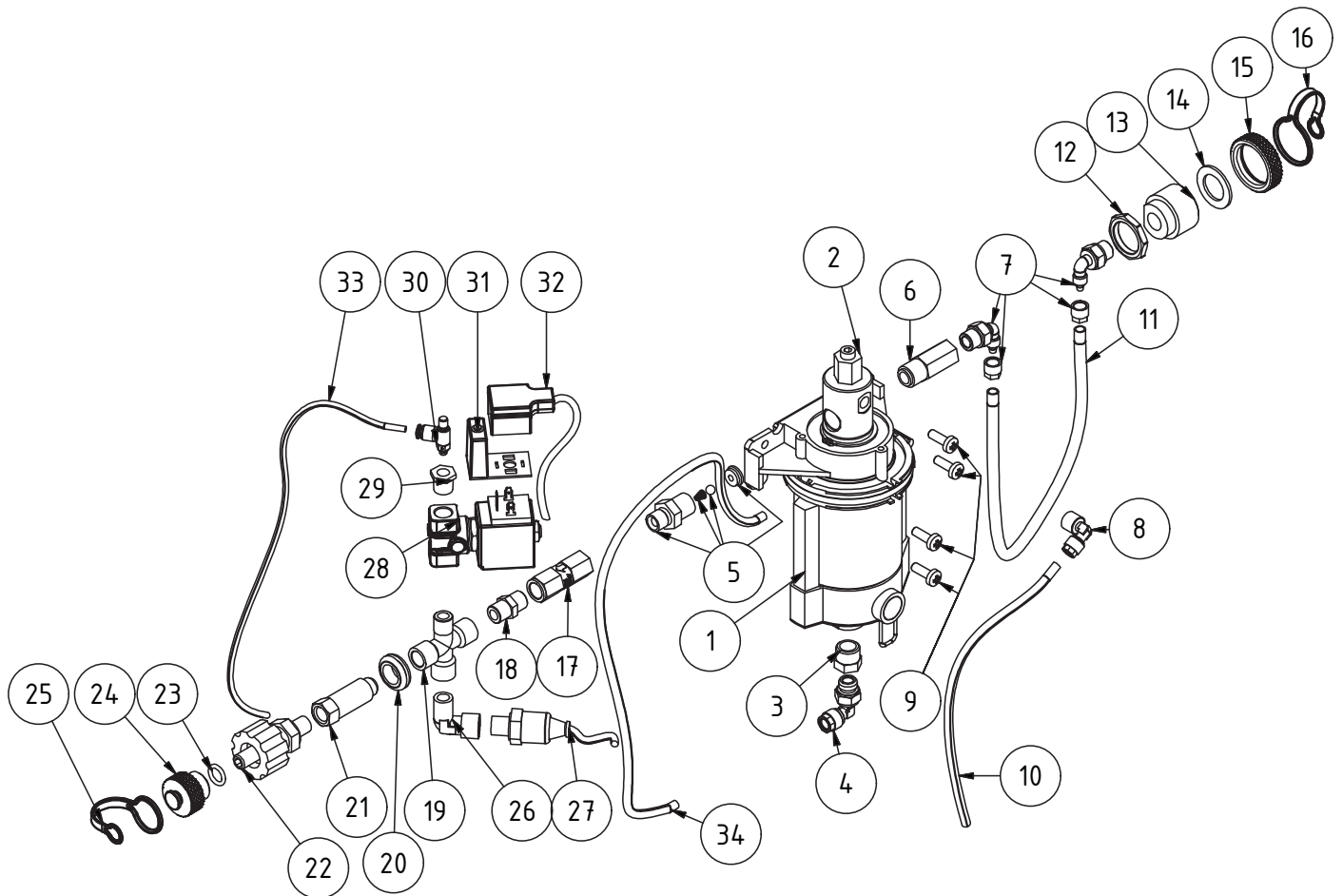
deu Ventilblock komplett SL	eng Valve block complete SL	fra Bloc soupapes complet SL	ita Blocco valvola completa SL	
1 Ventilblock	Valve block	Bloc soupapes	Blocco valvola	115706R
3 Käfigmutter M6 verzinkt	Zinc-plated cage nut M6	Écrou cage M6 en acier galvanisé	Dado a gabbia M6 zincato	085072
4 Zylinderschraube	Fillister head screw	Vis à tête cylindrique	Vite a testa cilindrica	081135
8 Druckaufnehmer	Pressure sensor	Capteur de pression	Trasduttore	023164
10 Druckaufnehmer	Pressure sensor	Capteur de pression	Trasduttore	023161
18 2/2 Wegeventil	2/2 -way valve	2/2 Vanne de distribution	2/2 Distributore	041074
19 3/2 Wegeventil	3/2 -way valve	3/2 Vanne de distribution	3/2 Distributore	041075
20 2/2 Wegeventil	2/2 -way valve	2/2 Vanne de distribution	2/2 Distributore	041076
21 Magnetspule	Magnetic coil	Bobine électro-aimant	Valvola a farfalla	041077
22 Magnetspule	Magnetic coil	Bobine électro-aimant	Valvola a farfalla	041078
25 Kupplungsdose	Coupling socket	Connecteur femelle	Accoppiamento	045055
— Ventilblock komplett 220 V	Valve block complete 220 V	Bloc soupapes complet 220 V	Blocco valvola completa 220 V	115728RSL22
— Ventilblock komplett 110 V	Valve block complete 110 V	Bloc soupapes complet 110 V	Blocco valvola completa 110 V	115728RSL11



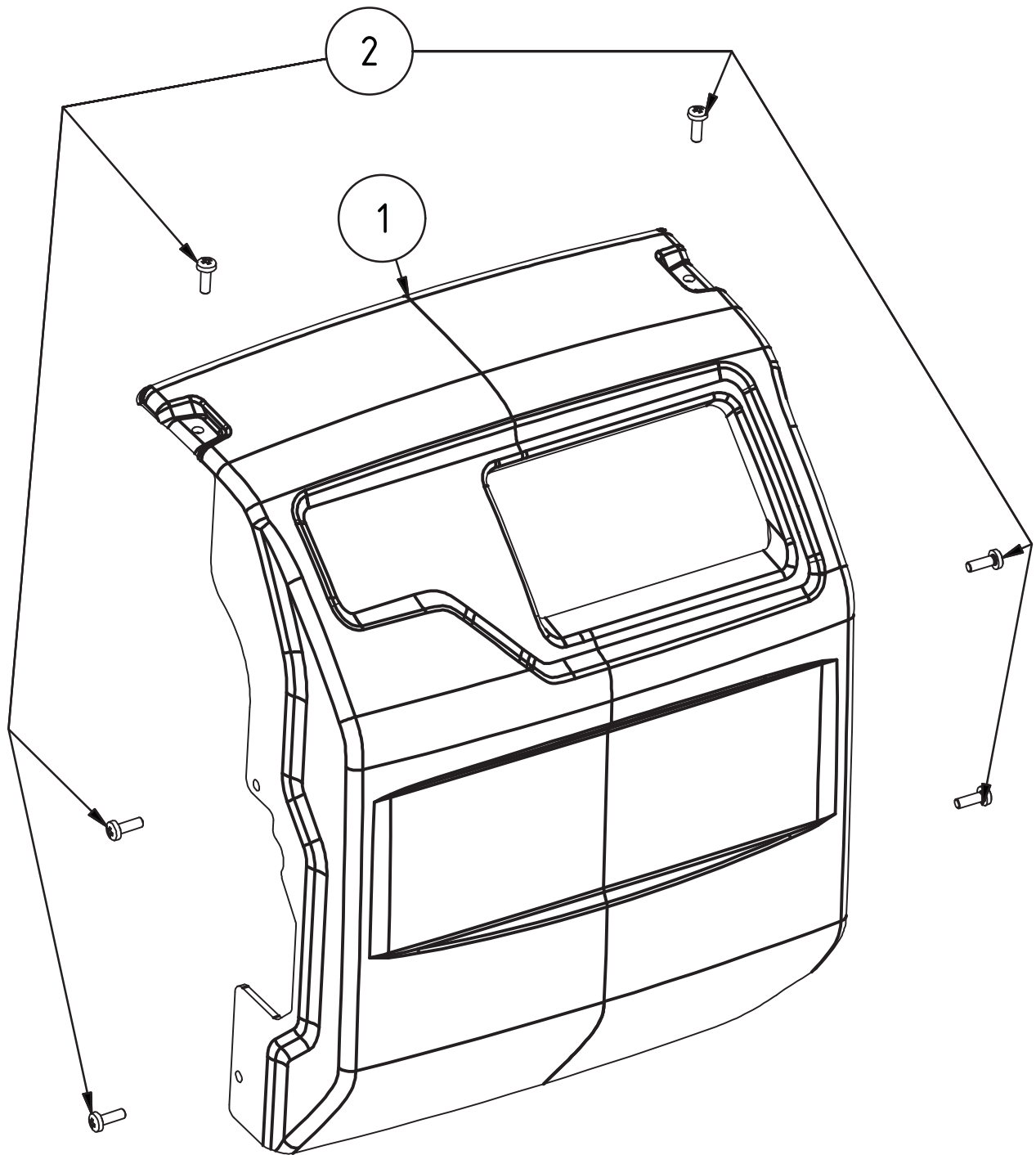
	deu Kompressor komplett	eng Compressor complete	fra Compresseur complet	ita Compressore completo	
	5 Kolbeneinheit	Piston unit	Unité de piston	Unità pistone	115679R
	7 Sicherungsring	Locking ring	Circlip	Anello di sicurezza	059013
	8 Zylinderrohr	Cylinder duct	Tube cylindrique	Tubo cilindro	115680R
ET-Set	Lüfterrad komplett (Pos. 13, 16–17)	Fan wheel complete (Pos. 13, 16–17)	roue de ventilateur complète (Pos. 13, 16–17)	Ventola completa (Pos. 13, 16–17)	115681R
	18 Betriebskondensator 30 F / 450 V Multipush	Operating capacitor 30 F / 450 V Multipush	condensateur de service 30 F / 450 V Multipush	Condensatore motore 30 F / 450 V Multipush	027007
ET-Set	Kompressorgehäuse (Pos. 20–24)	Compressor housing (Pos. 20–24)	Carter de compresseur (Pos. 20–24)	Carcassa condensatore (Pos. 20–24)	115638R
	22 Zylinderschraube	Fillister head screw	Vis à tête cylindrique	Vite a testa cilindrica	081116
ET-Set	Luffilter (Pos. 25–29)	Air filter (pos. 25–29)	Filtre à air (Pos. 25–29)	Filtro aria (pos. 25–29)	115683R
	30 Kompressor komplett	Compressor complete	Compresseur complet	Compressore completo	115678R220/ R110



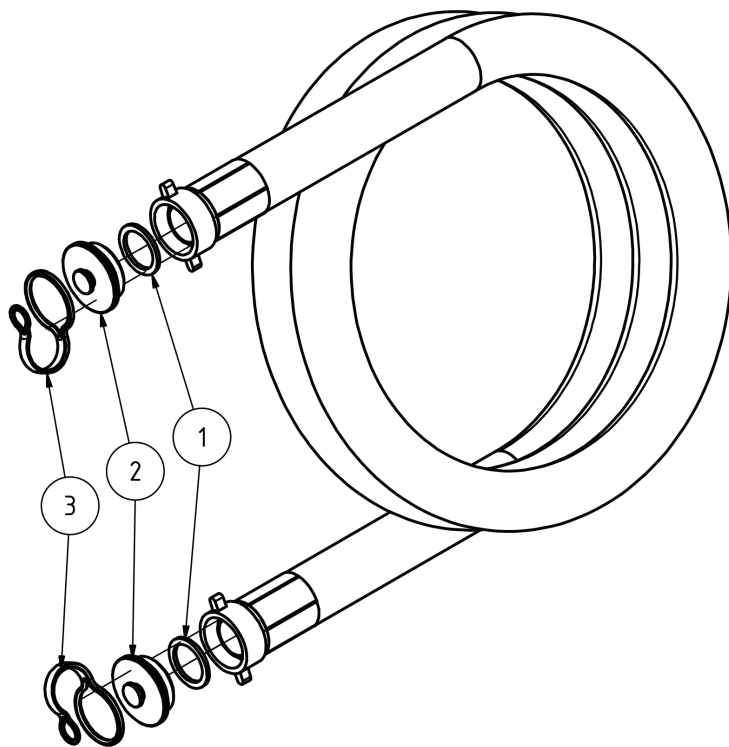
	deu Drucklufteinheit	eng Air pressure unit	fra Unité air comprimé	ita Unità aria compressa	
ET-Set	Druckschalter Kompressor (Pos. 1–2)	Compressor pressure switch (pos. 1–2)	Interruttore compressore (Pos. 1–2)	Interruttore compressore (pos. 1–2)	115684R
	3 Manometer	Pressure gauge	Manomètre	Manometro	047037
	6 Manometer	Pressure gauge	Manomètre	Manometro	047038
	7 Kupplungsdose	Coupling socket	Connecteur femelle	Accoppiamento	045056
ET-Set	Ersatzteil-Set 1 Rohrleitung (Pos. 15–17)	Spare parts set 1 pipeline (pos. 15–17)	Pièces détachées Set 1 conduite (Pos. 15–17)	Set ricambi 1 - condotta (pos. 15–17)	115698R
	11 90° Nippel + Überwurfmutter + Dichtring G3/8x10	90° nipple + union nut + sealing ring G3/8x10	Raccord 90° + écrou tournant + joint G3/8x10	Niplo 90° + ghiera + guarnizione G3/8x10	045003R
	12 Dichtring	Sealing ring	Joint d'étanchéité	Anello di tenuta	045201
	14 Rohrleitung	Pipeline	Conduite	Conduittura	115700R
	16 Winkelverschraubung 90°	Elbow union 90°	Raccord coudé 90°	Avvitamento angolare 90°	045200
	20 Sicherheitsventil	Safety valve	Soupape de sécurité	Valvola di sicurezza	047017
ET-Set	Ersatzteil-Set EV7 (ersetzt Softanlaufventil 115702)	Spare parts kit EV7 (replaces soft-start valve 115702)	Jeu pièces Set EV7 (remplace vanne démarrage progressif 115702)	Set ricambi EV7 (sostituisce valvola di avviamento lento 115702)	115749R



deu SLW-Einheit	eng SLW-unit	fra Unité épreuve-SLW	ita Unità SLW	
1 Pumpe	Pump	Pompe	Pompa	115688R
5 Rückschlagventil	Non-return valve	Soupape anti-retour	Valvola antiritorno	115689R
6 Rückschlagventil	Non-return valve	Soupape anti-retour	Valvola antiritorno	041005
ET-Set Kappe 1" mit Verlierschutz (Pos. 14-16)	1" cap with anti-loss protection (pos. 14-16)	Capuchon 1" avec protection anti-perte (Pos. 14-16)	Calotta 1" con laccetto (pos. 14-16)	115619R
17 Rückschlagventil	Non-return valve	Soupape anti-retour	Valvola antiritorno	115691R
27 Druckaufnehmer	Pressure sensor	Capteur de pression	Trasduttore	023166
ET-Set Ventilblock komplett (Pos. 28-30)	Valve block complete (pos. 28-30)	Bloc soupapes complet (Pos. 28-30)	Blocco valvola completa (pos. 28-30)	115701R220/ R110
31 Entstörfilter	Interference filter	Filtre antiparasites	Filtro anti interferenza	041025
ET-Set Drosselventil (Pos 32-34)	Valve block complete (pos 32-34)	Bloc soupapes complet (Pos 32-34)	Valvola a farfalla (pos. 32-34)	115692R



deu Abdeckung	eng Cover panel	fra Panneau	ita Copertura	
1 Abdeckung	Cover panel	Panneau	Copertura	115622R
2 Zylinderschraube	Fillister head screw	Vis à tête cylindrique	Vite a testa cilindrica	081127



	deu	eng	fra	ita	
	1 Flachdichtung	Flat seal	Joint plat	Guarnizione piatta	060150
ET-Set	Stopfen 1" mit Verlierschutz (Pos. 2+3)	1" plugs with anti-loss protection (pos. 2+3)	Bouchons 1" avec protection (Pos. 2+3)	Tappi 1" con laccetto (pos. 2+3)	115620R