

GROST®

Затирочная машина универсальная

ZMU



Руководство
по эксплуатации



Содержание

	Вниманию покупателей!	2
1	Правила техники безопасности	3
1.1	Общие сведения	3
1.2	Использование по назначению	3
1.3	Разрешение на работу с затирочной машиной	3
1.4	Внесение изменений в конструкцию и переналадка	3
1.5	Погрузка-разгрузка машины	4
1.6	Распаковка	4
1.7	Подготовка к эксплуатации	4
1.8	Эксплуатация	4
1.9	Парковка и хранение	5
1.10	Техническое обслуживание и ремонт	5
2	Эксплуатация	6
2.1	Описание и принцип действия	6
2.2	Технические характеристики	6
2.3	Комплект поставки	7
2.4	Установка рукоятки управления	11
2.5	Установка электрического мотора на машину	11
2.6	Установка бензинового двигателя	12
2.7	Установка затирочных элементов	13
2.8	Перед началом работы	14
2.9	Запуск бензинового двигателя	15
2.10	Остановка двигателя	15
2.11	Процесс обкатки двигателя	15
2.12	Эксплуатация	16
3	Техническое обслуживание	17
3.1	Общие указания	17
3.2	Мойка машины и двигателя	18
3.3	Заправка топливом	18
3.4	Чистка воздушного фильтра	18
3.5	Очистка и проверка свечи зажигания	19
3.6	Замена масла в редукторе	20
4	Гарантийное обслуживание	21
5	Транспортировка и хранение	23
	Схема электроподключения	24
	Состав изделия	26



Вниманию покупателя

Благодарим Вас за выбор оборудования, произведенного нашей компанией. Мы позаботились о дизайне, изготовлении и проверке изделия, которое обеспечено гарантией. В случае необходимости технического обслуживания или снабжения запасными частями наша компания или наш представитель обеспечат быстрое и качественное обслуживание. Настоящее руководство предназначено для обслуживающего персонала на месте эксплуатации и специалистов по техническому уходу.

Неукоснительно следуйте рекомендациям данного руководства в процессе работы, это обеспечит надежную работу техники и безопасные условия труда оператора.

Начинайте эксплуатацию только после предварительного обучения обслуживающего персонала и в соответствии с инструкциями настоящего руководства.

Владелец лишается права проведения бесплатного гарантийного ремонта в случае

- неисправностей возникших из-за нарушения правил эксплуатации;
- самостоятельного ремонта изделия;
- недостаточного технического обслуживания;
- использования несоответствующих эксплуатационных материалов.

В ходе технических разработок мы оставляем за собой право на внесение изменений, не влияющих на основные технические характеристики, без предварительного уведомления.

Регламентные работы по техническому обслуживанию машины, её узлов и механизмов не относятся к работам, проводимым в соответствии с гарантийными обязательствами Изготовителя и должны выполняться Владелцем изделия (за исключением операций, рекомендованных к проведению в условиях сервисного центра). Указанные регламентные работы могут выполняться уполномоченными сервисными центрами Изготовителя за отдельную плату.

Для проведения гарантийного ремонта Владелец предъявляет оборудование в сервисный центр в полной обязательной комплектации, в чистом виде, с гарантийным талоном (копией).

Мы желаем Вам успеха с вашей машиной производства фирмы GROST.

Указательные обозначения



Осторожно!

Отмеченные таким образом места указывают на возможную опасность для людей.



Внимание

Отмеченные таким образом места указывают на возможные опасности для машины или для деталей машины.



Указание

Отмеченные таким образом места дают техническую информацию, предназначенную для оптимального, экономичного использования машины.



Окружающая среда

Отмеченные таким образом места указывают на действия по безопасной и экологически чистой утилизации используемого сырья и вспомогательных веществ.



1. Правила техники безопасности

1.1 ОБЩИЕ СВЕДЕНИЯ

Затирочная машина фирмы GROST сконструирована и изготовлена с учетом последних достижений в разработке строительного оборудования и соответствует действующим стандартам в этой области. Но, несмотря на это, от машины могут исходить опасности для людей и ценного имущества, в случае если:

- она используется ненадлежащим образом, либо не по назначению;
- эксплуатация осуществляется без предварительного инструктажа;
- она подвергалась ненадлежащим изменениям или была переоборудована;
- не соблюдаются указания по технике безопасности;
- техническое обслуживание проводит неквалифицированный и необученный персонал.

Поэтому специалист, которому поручены эксплуатация, техническое обслуживание и ремонт затирочной машины, должен ознакомиться и соблюдать правила техники безопасности и другие рекомендации, описанные в данном руководстве. При необходимости, в отношении предприятия-эксплуатационника это должно быть подтверждено подписью.

Кроме того, разумеется, действуют:

- соответствующие правила безопасности;
- общепризнанные правила, связанные с безопасностью, и правила дорожного движения;
- определенные для каждой страны действующие правила техники безопасности. Обязанностью пользователя является знать и соблюдать эти правила. Если приведенные в данном руководстве рекомендации отличаются от принятых в вашей стране норм, то необходимо придерживаться действующих у вас правил техники безопасности.

1.2 ИСПОЛЬЗОВАНИЕ ПО НАЗНАЧЕНИЮ

Затирочные машины GROST предназначены для механического выравнивания и затирки бетонных полов и покрытий, в том числе: в складских зданиях, в производственных помещениях, гаражах и паркингах, а также загородных дорожек и т.д.



Данные затирочные машины не предназначены для обработки поверхностей из оксидных материалов.

1.3 РАЗРЕШЕНИЕ НА РАБОТУ

Специалист, которому поручается управление, техническое обслуживание или ремонт, должен тщательно ознакомиться с инструкцией по обслуживанию данного оборудования. Работать с затирочной машиной разрешается только квалифицированному персоналу в возрасте не менее 18 лет. К работе не допускаются лица в состоянии болезни или переутомления, под воздействием алкоголя, наркотических веществ или лекарств, притупляющих внимание и реакцию.

1.4 ВНЕСЕНИЕ ИЗМЕНЕНИЙ В КОНСТРУКЦИЮ И ПЕРЕНАЛАДКА

Произвольные изменения или переналадка отдельных узлов машины запрещаются по соображениям техники безопасности. Запчасти и специальные комплектующие неоригинального производства также не допускаются, так как это может быть причиной нарушения общих технических характеристик машины.

Неисправности и дефекты, вызванные применением запчастей или других комплектующих неоригинального производства, не являются гарантийными случаями.



1.5 ПОГРУЗКА-РАЗГРУЗКА МАШИНЫ

Используйте только надежные и способные выдерживать нагрузку грузоподъемные устройства.



Останавливаться под или рядом с висящим грузом опасно для жизни.

1.6 РАСПАКОВКА

Упаковка затирочной машины представляет собой деревянный ящик с частично разукмплектованной машиной внутри. Ручка машины упакована отдельно.

1.7 ПОДГОТОВКА К ЭКСПЛУАТАЦИИ

Ознакомьтесь с оборудованием, органами управления и принципом работы машины, а также с участком работы и общими условиями на месте, например: наличие возможных препятствий в рабочей зоне, несущая способность обрабатываемой поверхности и наличие необходимых ограждений.

Перед пуском проверьте:

- не присутствуют ли в машине бросающиеся в глаза недостатки
- все ли защитные приспособления прочно закреплены на своем месте
- работают ли элементы управления
- отсутствует ли на машине масляный или воспламеняющийся материал
- не содержится ли на ручках смазка, масло, горючее, грязь, снег и лед

Всегда используйте соответствующие работе средства индивидуальной защиты.

Не запускайте машину если оператора нет на его месте. Прежде чем включить или запустить оборудование, убедитесь, что никого нет в зоне риска. При работе с электроприводом убедитесь, что напряжение в сети совпадает с необходимым для работы машины напряжением. Машина оснащена подводящим кабелем с УЗО, для начала работы произведите подключение питающего кабеля к УЗО в правильном порядке, соблюдая фазность и заземление. Зрительно проверьте все резьбовые и сварные соединения на отсутствие трещин, задиrow и других повреждений – при необходимости замените.



Пуск машины и ее эксплуатация во взрывоопасной среде запрещается!

Эксплуатируйте оборудование, для которого регулярно проводилось техническое обслуживание. Не пользуйтесь средствами облегчения пуска, такими как «Startpilot» или эфир.

1.8 ЭКСПЛУАТАЦИЯ



Используйте индивидуальные средства защиты (каска, защитные сапоги, а также защиту органов слуха и зрения).

Непреднамеренный пуск устройства может причинить травму. Поэтому, пока вы не готовы включить устройство, держите руки вдали от ручки пуска машины, а также изучите процедуру аварийной остановки устройства.

Проверьте работоспособность защитных устройств. Необходимо следить за тем, чтобы посторонние не входили в рабочую зону, а также в рабочей зоне не должно быть никаких посторонних предметов.

Также во время работы устройства существует опасность контакта рук и ног с вращающимися лопастями, поэтому не допускается попадание рук и ног внутрь зоны, ограниченной защитным кольцом.

При работе затирочной машины существует риск захвата вращающимися частями устройства шейных украшений, волос, перчаток или одежды. Это может привести к удушью, получению скальпированных и рваных ран и даже к смерти.



Для уменьшения этого риска:

- Не беритесь рукой за вращающиеся части устройства и не прикасайтесь к ним;
- Не носите такую одежду, шейные украшения или перчатки, которые могут быть захвачены;
- Закрывайте длинные волосы сеткой.

При эксплуатации устройства существует риск получения травмы при контакте со скрытыми проводами или трубами. Поэтому перед началом работ проверьте визуально, нет ли скрытых кабелей или труб, относящихся, например, к электрической, телефонной или газовой сетям или канализации.

- Нельзя вдыхать выхлопные газы;
- При работе обеспечьте хорошую вентиляцию (приточно-вытяжную, если это необходимо).

1.9 ПАРКОВКА И ХРАНЕНИЕ

Оставляйте машину, по возможности, на ровном месте. Перед тем, как оставить машину, устойчиво поставьте ее и затем выключите двигатель. С выключенной машиной, представляющей собой помеху, произведите мероприятия, призванные обратить на нее внимание. По возможности храните оборудование на ровном и твердом основании, отключив привод и заблокировав во избежание произвольного движения, а также использования посторонними лицами. Закройте топливный краник, если он имеется.

1.10 ТЕХНИЧЕСКОЕ ОБСЛУЖИВАНИЕ И РЕМОНТ



Не курите при работах по ремонту оборудования. Техобслуживание и ремонт должны проводиться только с остановленным приводом.

Выполняйте указанные в руководстве по эксплуатации работы по техническому уходу, регулировке, а также график соответствующих работ, включая указания по замене изношенных частей. Работы по техническому обслуживанию и профилактике должны проводиться только квалифицированным персоналом. Все работы должны проводиться только тогда, когда машина установлена на ровной и твердой площадке и заблокирована от скатывания и/или сползания.



При работах с двигателем существует опасность обваривания при сливе масла рабочей температуры!



Использованные фильтры и прочие промасленные материалы храните в отдельной, специально обозначенной емкости и утилизируйте, не загрязняя окружающую среду.

Не используйте для чистки бензин или другие легковоспламеняющиеся вещества. При чистке пароструйным очистителем или мойкой высокого давления не направляйте струю на электрические детали и изоляционный материал или предварительно закройте их. Не направляйте струю воды непосредственно в воздушный фильтр и устройство засасывания воздуха, а также в глушитель. После проведения работ по техническому обслуживанию снова установите все защитные приспособления.



Во время обслуживания и регулировки узлов и механизмов затирачной машины (бензиновый двигатель) отсоедините и заземлите провод свечи зажигания во избежание случайного запуска.



2 Эксплуатация

2.1 ОПИСАНИЕ И ПРИНЦИП ДЕЙСТВИЯ

Универсальная затирочная машина представляет собой устройство для проведения затирочных работ бетонных полов и покрытий с различным рабочим диаметром. Возможна комплектация одним из трех вариантов двигателя:

1. Электрический – 220В, 3кВт;
2. Электрический – 380В, 3кВт;
3. Бензиновый – GX200, 6,5 л.с./4,8 кВт.

Двигатель посредством ременной передачи приводит в движение червячный редуктор, на выходном валу которого закреплена крестовина с отделочными лопастями.

Угол наклона лопастей изменяется при помощи соответствующей ручки на ручке волила.

Заглаживание и затирка применяются с целью получения гладкой поверхности на заключительном этапе укладки бетонного пола, снижения водоцементного отношения и уменьшения образования пыли при укладке бетонных полов, а так же способствуют созданию особенно прочной и износостойкой поверхности.

Опыт показывает, что проведение заглаживания и затирки в несколько проходов значительно увеличивает износостойкость обрабатываемой поверхности.



Данные затирочные машины не предназначены для обработки поверхностей из эпоксидных материалов.

2.2 ТЕХНИЧЕСКИЕ ХАРАКТЕРИСТИКИ

Тип двигателя	Бензиновый	Электрический, 220 В	Электрический, 380 В
Мощность двигателя, кВт	4,8	3	3
Диаметр диска, мм	780/880/980	780/880/980	780/880/980
Частота вращения, об/мин	до 120	до 120	до 120
Количество лопастей, шт	4	4	4
Вес, кг (комплектация 800 мм)	84	110	115
Вес, кг (комплектация 900 мм)	87	113	118
Вес, кг (комплектация 1000 мм)	88	114	119
Габариты, мм	2000x800(900)(1000)x1100		
Производительность, кв.м./ч	50-70	50-70	50-70



2.3 КОМПЛЕКТ ПОСТАВКИ

Затирочная машина универсальная без двигателя GROST ZMU:



№	Наименование	количество	
1	Корпус машины с установленными лопастями рабочего диаметра 800мм	1 шт	
2	Корпус водила с трубой для переноски машины	1 шт	
3	Трос газа/пуска	1 шт	
4	Крышка ремня	1 шт	
5	Ручка водила	1 шт	
6	Кольца для расширения диаметра защитного ограждения (D=900мм и D=1000мм)	2 шт	
7	Болт М8х140	1 шт (для крепления ручки водила)	
8	Шайба 8	1 шт (для крепления ручки водила)	
9	Маховик ручки	1 шт (для крепления ручки водила)	
10	Болт М10х35	4 шт (для крепления расширительных колец)	Могут быть уже установлены на расширительном защитном кольце 900 мм
11	Гайка М10	4 шт (для крепления расширительных колец)	
12	Шайба 10	8 шт (для крепления расширительных колец)	
13	Болт М6х10	4 шт (для крепления крышки ремня)	
14	Пластиковый хомут	2 шт	
15	Руководство по эксплуатации	1 шт	
16	Короб	1 шт	размеры (мм) - 1030х1010х360



Комплект привода (поставляется отдельно):

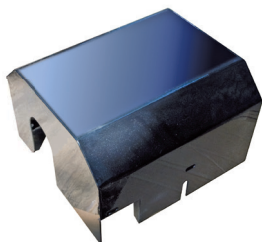
Вариант 1. Привод бензиновый GROST D.ZMU.G



№	Наименование	количество	
1	Двигатель бензиновый GROST GX200	1 шт	
2	Обгонная муфта 98x13	1 шт	
3	Ремень A27	1 шт	
4	Кронштейн для крепления крышки ремня	1 шт	
5	Шпилька 8x46	4 шт (для крепления двигателя)	
6	Болт M8x45	1 шт (для крепления обгонной муфты)	
7	Болт M8x25	2 шт (для крепления кронштейна крышки ремня)	
8	Гайка M8	4 шт (для крепления двигателя)	
9	Шайба 8	6 шт (2 шт для крепления кронштейна крышки ремня, 4 шт для крепления двигателя)	
10	Шайба 8,4x28x3	1 шт (для крепления обгонной муфты)	
11	Шайба пружинная 8	7 шт (2 шт для крепления кронштейна крышки ремня, 1 шт для крепления обгонной муфты, 4 шт для крепления двигателя)	
12	Бочонок крепления троса газа	1 шт	Могут быть уже установлены на двигателе
13	Болт бочонка крепления троса газа M5x10	1 шт	
14	Стопорное кольцо бочонка крепления троса газа	1 шт	
15	Клеммник	1 шт	Могут быть уже установлены на двигателе
16	Прижим крепления троса газа	1 шт	
17	Болт прижима крепления троса газа M5x20	1 шт	
18	Провод экстренной остановки двигателя	1 шт	
19	Короб	1 шт	размеры (мм) - 380x360x360



Вариант 2. Привод электрический GROST D.ZMU.E1



№	Наименование	количество	
1	Электропривод 220В в сборе на площадке с разъемом, контактором и концевиком	1 шт	
2	Шкив 28x100x13	1 шт	Может быть уже установлен на валу электродвигателя
3	Крышка двигателя	1 шт	
4	УЗО 220В 32А 30мА с двухконтактным разъемом	1 шт	
5	Вилка 220В	1 шт	
6	Ремень А29	1 шт	
7	Винт М8х12	4 шт (для крепления защитного кожуха)	
8	Шайба 8	4 шт (для крепления защитного кожуха)	
9	Шайба пружинная 8	4 шт (для крепления защитного кожуха)	
10	Шайба 10	4 шт (для крепления площадки)	
11	Гайка М10	4 шт (для крепления площадки)	
12	Опора	2 шт (для крепления площадки)	
13	Ось опор	1 шт	
14	Ось платформы	1 шт	
15	Шплинт 3,2x25	4 шт (для фиксации осей)	
16	Короб	1 шт	размеры (мм) - 500x400x290



Вариант 3. Привод электрический GROST D.ZMU.E3



№	Наименование	количество	
1	Электропривод 380В в сборе на площадке с разъемом, контактором и концевиком	1 шт	
2	Шкив 28x100x13	1 шт	Может быть уже установлен на валу электродвигателя
3	Крышка двигателя	1 шт	
4	УЗО 400В 16А 30мА с четырех-контактным разъемом	1 шт	
5	Вилка 380В	1 шт	
6	Ремень А29	1 шт	
7	Винт М8x12	4 шт (для крепления защитного кожуха)	
8	Шайба 8	4 шт (для крепления защитного кожуха)	
9	Шайба пружинная 8	4 шт (для крепления защитного кожуха)	
10	Шайба 10	4 шт (для крепления площадки)	
11	Гайка М10	4 шт (для крепления площадки)	
12	Опора	2 шт (для крепления площадки)	
13	Ось опор	1 шт	
14	Ось платформы	1 шт	
15	Шплинт 3,2x25	4 шт (для фиксации осей)	
16	Короб	1 шт	размеры (мм) - 400x420x300

Исполнение отдельных элементов универсальной затирочной машины, бензинового и электрических приводов может изменяться, не влияя на конструкцию и характеристики оборудования.

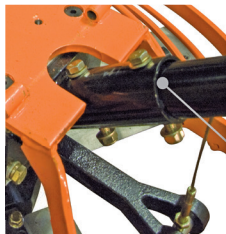


2.4 УСТАНОВКА РУКОЯТКИ УПРАВЛЕНИЯ



Для сборки вам потребуется следующий инструмент:

- гаечные ключи: 8, 10, 12, 13, 14, 15, 16, 17 мм
- шестигранные ключи: 4, 5, 6 мм
- крестовая отвертка



1

1. Если требуется, установите дополнительные кольца для расширения диаметра защитного ограждения. Крепите кольцо болтами и гайками через отверстия (Б) в основном защитном ограждении.



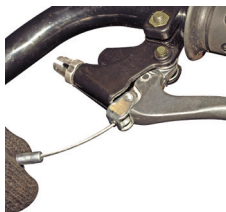
2
5
6
3



4

2. Вставьте стойку в отверстие (1), закрепите болтами и гайками. Совмещайте отверстия цилиндра, находящегося внутри стойки, с отверстиями в стойке рукоятки при помощи троса регулировки угла наклона лопастей.

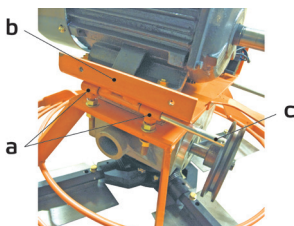
3. Подсоедините трос регулировки угла наклона лопастей (2) к вилке (3). Натяните трос (2) при помощи шпильки и двух гаек (5) на конце троса. Регулируйте угол наклона лопастей с помощью ручки (4).



4. Установите держатель рукоятки на стойку. Вставьте болт в отверстие (С) и закрепите барашком (В).

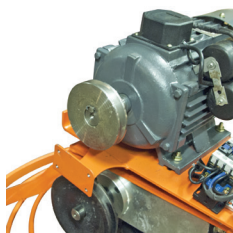
5. Установите трос газа (включения электродвигателя) в ручку газа. Пропустите трос газа (включения электродвигателя) сквозь стойку.

2.5 УСТАНОВКА ЭЛЕКТРИЧЕСКОГО МОТОРА НА МАШИНУ

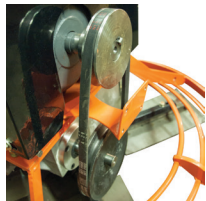


1. Установите площадку с электромотором на основание машины:

- вкрутите болты (а) с приваренными петлями в переднюю часть основания
- установите площадку с электродвигателем (b), совместив передние и задние петли
- установите переднюю и заднюю оси крепления (с) в петли и зафиксируйте их шпильками



2. Установите шкив мотора. (В случае возникновения трудностей при одевании шкива на вал электродвигателя, допускается нагрев шкива. Во избежание выхода из строя электродвигателя не допускается наносить удары по шкиву и по валу электродвигателя).



3. Ослабьте болты в основании шкивов при помощи шестигранного ключа. Расположите шкивы двигателя и редуктора в одной плоскости.

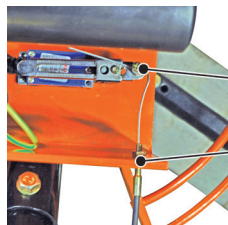
4. Закрутите болты в основании шкивов.

5. Установите ремень на шкив мотора и шкив редуктора.

6. Вы можете регулировать натяжение ремня, закручивая и ослабляя гайки на передних болтах с приваренными петлями (а).

7. Закрепите трос электродвигателя на площадке электродвигателя двумя гайками (8).

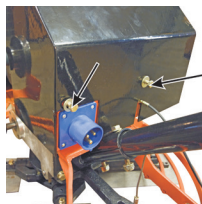
8. Подсоедините трос к концевому выключателю (7).



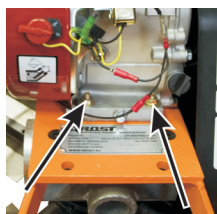
7

8

9. Установите крышку мотора на площадку и зафиксируйте ее четырьмя болтами

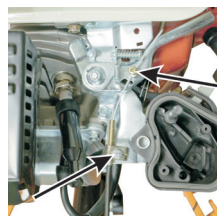


2.6 УСТАНОВКА БЕНЗИНОВОГО ДВИГАТЕЛЯ



1. Вкрутите в основание машины четыре шпильки для крепления двигателя

2. Установите двигатель на основание машины и закрепите его гайками, идущими в комплекте

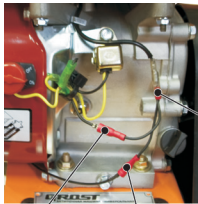


9

3. Закрепите конец троса газа, пропущенного сквозь стойку, на приводе дросселя согласно рисунку. Для этого:

- Снимите корпус воздушного фильтра, снимите воздушный фильтр и защитный кожух карбюратора.

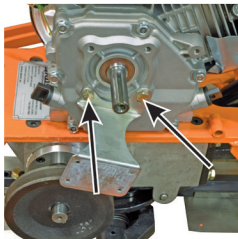
- Закрепите «бочонок» (9) с болтом на приводе дросселя при помощи стопорного кольца. Для выполнения этой операции, возможно, потребуется снять рукоять привода дросселя. Перед обратной установкой фильтра убедитесь в том, что трос отрегулирован правильно и позволяет обеспечить полный ход привода дросселя с помощью ручки газа.



2 3

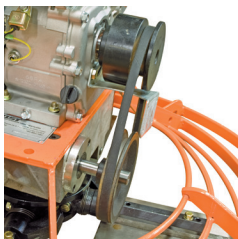
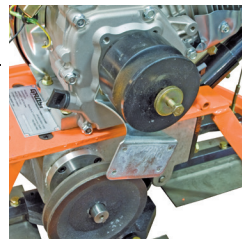
4. Присоедините провод экстренной остановки машины следующим образом:

- Разъедините черный провод (1), идущий от магнето к выключателю на двигателе.
- Подключите один из разъемов тройника к разъему (2) выключателя на двигателе, второй к проводу (1), идущему от магнето.
- Третий разъем подключается к проводу экстренной остановки (3), подведенному от ручки управления.

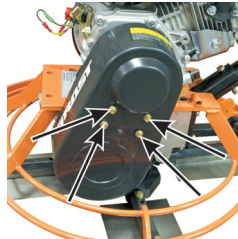


5. Далее установите кронштейн кожуха ременной передачи и закрепите с помощью двух болтов, идущих в комплекте.

6. Установите муфту на ведущий вал и закрепите ее с помощью болта, идущего в комплекте. В ходе установки обеспечьте соосность муфты со шкивом редуктора путем перемещения шкива редуктора на валу. Для этого ослабьте винт в основании шкива редуктора шестигранным ключом. После регулировки затяните винт в основании шкива редуктора.



7. Установите ремень.



8. Наденьте защитный кожух и закрепите его с помощью болтов, идущих в комплекте.

2.7 УСТАНОВКА ЗАТИРОЧНЫХ ЭЛЕМЕНТОВ

Существует два типа затирочных элементов для машины: затирочные диски, которые надеваются на отделочные лопасти. Диски используются на ранних стадиях работы, они не имеют регулировки наклона. Отделочные лопасти используются на последних стадиях работы, их наклон постепенно уменьшают, чтобы полировать бетон.



Не ставьте диски большего диаметра на машины, предназначенные для работы с меньшим диаметром.

Прикрепите лопасти к держателям болтами. Смажьте резьбу болтов перед установкой. Это не даст бетону попасть в резьбу и впоследствии облегчит смену лопастей.



2.8 ПЕРЕД НАЧАЛОМ РАБОТЫ



Проверьте резьбовые соединения - подтяните при необходимости. Вентиляционные отверстия двигателя не должны быть загрязнены.

Машина отгружается с завода-изготовителя с осушенными заправочными емкостями двигателя. Перед первым включением залейте масло и топливо.



Проконтролируйте наличие масла в редукторе (при необходимости - залейте). Проверьте резьбовые соединения - подтяните при необходимости. Особое внимание уделите воздушному фильтру. Вентиляционные отверстия двигателя не должны быть загрязнены.

- Полностью осмотрите оборудование на наличие повреждений. Проверьте наличие всех элементов и надежность их крепления. Уделите особое внимание защитному кожуху ремня передачи вращения от двигателя к редуктору.

При работе с бензоприводом:

Залейте моторное масло 10W-40 в картер двигателя. Уровень масла определяется по мерной линейке на пробке заливного отверстия картера двигателя (двигатель должен быть установлен строго горизонтально). При незавернутой пробке уровень масла должен находиться в насеченной зоне указателя (См. Инструкцию по эксплуатации двигателя).

- Заправьте топливный бак двигателя бензином не ниже АИ-92. Перед заправкой очистите зону вокруг заливной горловины, после чего снимите крышку. Не переполняйте бак, оставьте некоторое пространство в топливном баке для расширения топлива. (См. Инструкцию по эксплуатации двигателя).

Убедитесь в отсутствии подтеков топлива и масел.



После длительного простоя оборудования (см. дату выпуска оборудования в настоящем паспорте) необходимо проведение дополнительного ТО, в частности: смена масла в двигателе через 5 часов работы и проверка натяжения приводного ремня.

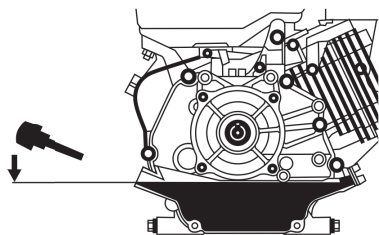
При работе с электроприводом:

Убедитесь, что напряжение сети совпадает с необходимым для работы машины напряжением. В комплект электропривода входит отрезок кабеля с УЗО и разъемом, иллюстрирующий правильное подключение. Перед началом работы необходимо заменить отрезок кабеля на аналогичный кабель необходимой длины, а УЗО разместить в электрощитке. Подключение выполнять аналогично тому, как был подключен отрезок кабеля.

Если в вашей комплектации электропривода иллюстрационное подключение не выполнено, то подключите кабель необходимой длины к УЗО и разъему в соответствии с соответствующей электрической схемой (см. Приложения).



Все подключения машины к электросети должны быть выполнены квалифицированным персоналом, ознакомленным с правилами безопасности и имеющим навыки работы с электрооборудованием.





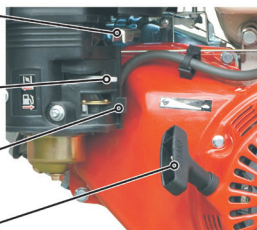
2.9 ЗАПУСК БЕНЗИНОВОГО ДВИГАТЕЛЯ

Рычаг управления скоростью оборотов двигателя

Рычаг воздушной заслонки

Краник топливного бака

Реверсирующий стартер



1. Полностью закройте воздушную заслонку, передвинув рычаг до упора влево.
2. Установите рычаг газа в положение 1/3.
3. Переключите выключатель зажигания в положение ON.
4. Слегка потяните ручку стартера, пока не почувствуете сопротивление, но не вытягивайте ее полностью, и затем верните трос стартера в исходное положение.
5. Потяните трос за ручку стартера как можно быстрее. Если с первой попытки запустить двигатель не удалось, то процедуру пуска необходимо повторить.



Как только двигатель начинает реагировать на небольшое увеличение подачи топлива, можно начинать эксплуатацию машины.



При работающем двигателе выключатель зажигания должен оставаться в положении «On».

2.10 ОСТАНОВКА ДВИГАТЕЛЯ



Не выключайте двигатель при «полном» газу, а для выравнивания температуры, дайте ему поработать еще некоторое время на холостом ходу.

Для остановки двигателя

- Поставьте рычаг газа в режим холостого хода.
- Остановите двигатель с помощью рычага аварийной остановки на ручке управления.
- Также двигатель можно выключить, повернув выключатель зажигания в положение OFF.

2.11 ПРОЦЕСС ОБКАТКИ ДВИГАТЕЛЯ

Для обеспечения устойчивой и безотказной работы двигателя и во избежание снижения его моторесурса необходимо перед началом работы провести обкатку по следующему графику:

- Первые 10 минут – работа на холостом ходу, прогрев до рабочей температуры;
- Следующие 50 минут – плавное увеличение оборотов до 50% от максимальных;
- Следующие 2 часа – плавное увеличение оборотов до 3/4 от максимальных;
- Следующие 7 часов – плавное увеличение оборотов до полных. На максимальных оборотах двигатель должен работать не более 5 минут одновременно. Меняйте обороты двигателя. Периодически глушите двигатель и давайте ему остыть.
- После 10-ти часов обкатки используйте двигатель в нормальном режиме во всех диапазонах работы;



После обкатки необходимо провести ТО с заменой масла и проверкой надежности крепления резьбовых соединений.

2.12 ЭКСПЛУАТАЦИЯ



Не работайте на оборудовании без защитных кожухов, предусмотренных конструкцией, без пробки заливной горловины топливного бака, без глушителя на двигателе из соображений пожарной безопасности, без УЗО и заземления (для электроприводов)

Не запускайте двигатель при отсутствии свечи зажигания.

Не запускайте двигатель без воздушного фильтра.

Не оставляйте машину с работающим двигателем без присмотра.

Не проверяйте наличие искры при выкрученной свече зажигания.

Не трогайте горячий глушитель и рабочий цилиндр, так как это может вызвать ожоги.

Не храните и не пользуйтесь бензином вблизи открытого пламени или искрообразующего оборудования.



У затирочных машин в течение первых часов работы и через равномерные промежутки времени проверяйте затяжку болтов и гаек. Это особенно важно для крепления фильтра и глушителя двигателя, а также для болтов крепления расширительных защитных колец и кожуха ремня.



Очень важно начать процесс затирки в тот момент, когда еще идет испарение влаги с поверхности бетона (отсутствие прилипания бетона к руке). Если затирка начата раньше положенного срока, то на финишной поверхности могут проявиться дефекты в виде пузырей или следов от затирочных лопастей.

Заглаживание.

Для механизированного заглаживания используют диски. В результате заглаживания при укладке бетонного пола поверхность бетона становится гладкой, относительно шероховатой и нескользкой. Чтобы бетонная поверхность имела повышенную прочность, механическое заглаживание следует проводить дважды.

Затирка

Затирка является завершающим процессом обработки бетонной поверхности в процессе устройства бетонного пола. Затирку выполняют с помощью затирочных лопастей, постепенно увеличивая угол их наклона.

Для начала работы запустите/включите двигатель.

При использовании электрического двигателя включение вращения лопастей осуществляется с помощью ручки включения, расположенной на ручке водителя. Частота вращения при этом остается постоянной. При использовании бензинового двигателя, включение вращения лопастей и регулировка частоты вращения осуществляется с помощью ручки газа, расположенной на ручке водителя. Управление направлением движения машины производится с помощью ручки.



Следует управлять машиной, крепко удерживая ее двумя руками и контролируя ее движение вперед.

Для безопасной работы затирочной машиной следует учитывать следующее:

При вращении диска по часовой стрелке:

Для движения вправо слегка нажмите на ручку управления вниз.

Для движения влево слегка поднимите ручку управления.

Для движения вперед или назад нажмите соответственно на правую или левую ручку.

При удерживании ручки управления в нейтральном положении машина остается на месте.



3 Техническое обслуживание

3.1 ОБЩИЕ УКАЗАНИЯ

Все работы по техническому обслуживанию проводите только с отключенным двигателем.

- Во избежание непреднамеренного пуска
- бензинового двигателя - выключите зажигание и снимите наконечник со свечи зажигания,
- электрического двигателя - отсоедините его от электросети.
- Перед началом осмотра следует предварительно тщательно очистить двигатель и саму машину.
- Оборудование следует устанавливать на ровном основании и заблокировать от возможности сползания.



Обеспечивайте утилизацию рабочих жидкостей и изношенных деталей.

Виды ТО	Ежед- невно	Через первые 4 часа	Через первые 20 часов	Через каждые 100 часов	Через каждые 200 часов	Через каждые 500 часов
Проверка уровня масла в картере двигателя	•					
Замена моторного масла			•	•		
Проверка уровня топлива	•					
Проверка воздушного фильтра двигателя	•					
Чистка воздушного фильтра двигателя				• *		
Замена воздушного фильтра двигателя					• *	
Осмотр на предмет подтекания масла	•					
Проверка затяжки резьбовых соединений	•					
Очистка машины от налипшего материала.	•					
Чистка/замена свечи зажигания				•		
Чистка фильтра грубой очистки** и замена топливного фильтра (при наличии)					• *	
Проверка натяжения приводного ремня		•		•		
Чистка и регулировка карбюратора**						•
Чистка/притирка клапанов камеры сгорания **						•
Чистка топливопровода**						•
Проверка уровня масла в редукторе	•					
Замена масла в редукторе						•

* - рекомендованный интервал между обслуживаниями - может изменяться в зависимости от степени загрязнения окружающей среды.

** - для проведения этих работ обращайтесь в сервисный центр.

3.2 МОЙКА МАШИНЫ И ДВИГАТЕЛЯ

Проводите работы по очистке только при холодном двигателе и его полной остановке.

Загрязненные условия эксплуатации, в особенности, осаждения масла и топлива на ребрах охлаждения цилиндра и отверстия для всасывания охлаждающего воздуха означают уменьшенное охлаждение. Поэтому необходимо незамедлительно устранять возможные места течи масла или топлива в зоне топливного бака, цилиндра или отверстия для всасывания охлаждающего воздуха.

После очистки продуйте машину сухим сжатым воздухом, а затем проверьте все кабели, провода, болты и гайки на возможные повреждения или ослабленные крепления - обнаруженные неполадки сразу устраните.

Не применяйте для очистки воспламеняющиеся или другие агрессивные материалы.

После мойки бензинового двигателя дайте ему прогреться, чтобы испарились остатки воды, чтобы избежать образования ржавчины.

3.3 ЗАПРАВКА ТОПЛИВОМ

Заправляйте топливный бак только при отключенном двигателе и закрытом топливном кране.

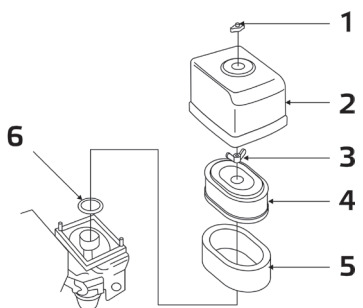
Не доливайте топливо вблизи открытого огня и в закрытых помещениях.

- Откройте пробку
- Долейте топливо по необходимости
- Крепко заверните пробку обратно

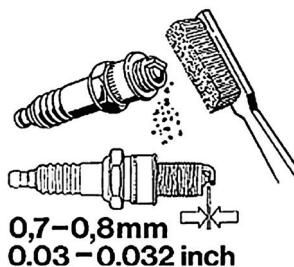
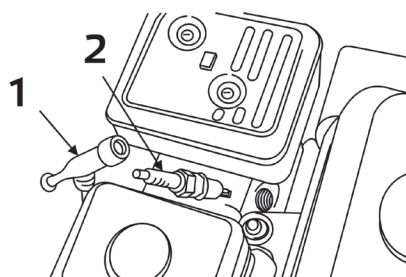
Эксплуатируйте двигатель только на неэтилированном бензине.

3.4 ЧИСТКА ВОЗДУШНОГО ФИЛЬТРА

Никогда не эксплуатируйте двигатель без воздушного фильтра, так как это ведет к быстрому износу двигателя. Внимательно следите за тем, чтобы во впускной канал карбюратора не попадала пыль. Загрязнение воздушного фильтра сильно зависит от содержания пыли во всасываемом воздухе, поэтому при необходимости осуществляйте очистку ежедневно. Воздушные фильтры с поврежденным фильтрующим элементом или уплотнительным кольцом должны быть заменены, поэтому рекомендуется держать в резерве один воздушный фильтр. Чистка должна отмечаться крестиком на воздушном фильтре. В случае образования сажевого отложения чистка теряет всякий смысл - используйте новый воздушный фильтр. Неправильно очищенные воздушные фильтры вследствие своих повреждений (например, разрывы) становятся неэффективными и приводят к повреждениям двигателя. Замена воздушных фильтров производится после многократных чисток, но не реже одного раза в год.

- 
- Открутите гайку-барашек (1) и снимите крышку корпуса (2);
 - Очистите изнутри крышку корпуса;
 - Открутите гайку-барашек (3) и снимите бумажную вставку (4) с пенообразной вставкой (5);
 - Проверьте резиновую прокладку (6), при необходимости замените ее;
 - Пропитайте новую пенообразную вставку (5) чистым моторным маслом. Затем хорошо выжмите избыточное масло;
 - Протяните пенообразную вставку (5) над новой бумажной вставкой (4);
 - Правильно вставьте воздушный фильтр и затяните гайкой-барашком (3);
 - Установите на место крышку корпуса и затяните гайку-барашек (1).

3.5 ОЧИСТКА И ПРОВЕРКА СВЕЧИ ЗАЖИГАНИЯ



- Снимите свечной наконечник (1) и вывинтите свечу зажигания (2).
- Осмотрите свечу – в случае большого количества остаточных продуктов сгорания, подгоревшего электрода или поврежденного изолятора, замените ее.
- Проверьте зазор между электродами - при необходимости установите зазор на 0,7-0,8 мм.
- Ввинтите свечу зажигания вручную, а затем ввинтите до посадки.

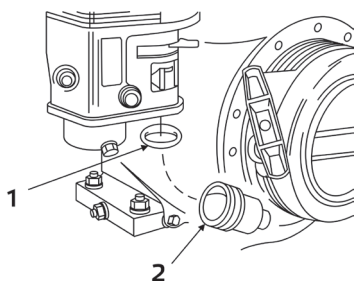


При замене обращайте внимание на тип свечи зажигания.



Новую свечу зажигания после посадки необходимо затянуть на пол-оборота, чтобы сжать уплотнительное кольцо. Если продолжать использовать старую свечу зажигания, то после посадки ее необходимо затянуть на 1/8 - 1/4 оборота, чтобы сжать уплотнительное кольцо.

ОЧИСТКА ФИЛЬТРА ОСАДКА НА ДНЕ КАРБЮРАТОРА



- при закрытом топливном кране выкрутить фильтр осадка на дне карбюратора (2) и промыть в топливе
- плотно вкрутить фильтр осадка на дне карбюратора с учетом уплотнительного кольца круглого сечения (1)



3.6 ЗАМЕНА МАСЛА В РЕДУКТОРЕ



- Отверните пробку слива и замены масла.
- Установите машину так, чтобы ось сливного отверстия была направлена вниз под углом 15-30°.
- Слить в приемную тару отработанное масло.
- Установить машину горизонтально.
- Залейте свежее масло до уровня в смотровом окошке, отмеченного красным цветом.
- Заверните пробку слива масла.



При недостатке масла или использовании масла повышенной вязкости возможно повреждение редуктора из-за его перегрева.

Спецификация масла

	Зима	Лето
Масло	75W-90*	80W-90 *

* - трансгиппoidное



4. Гарантийное обслуживание

Настоящая гарантия действует в отношении проданного и эксплуатируемого Изделия Торговой Марки GROST на территории РФ.

Срок официальной гарантии на всю продукцию Торговой Марки GROST составляет 12 календарных месяцев.

При нарушении нормальной работы Изделия выключите его и обратитесь в ближайший сервисный центр для его проверки.

К выполнению работ по обслуживанию и ремонту допускаются только специалисты сервисных центров, имеющие сертификат компании GROST.

Компания GROST и ее партнеры по гарантийному сервисному обслуживанию оставляют за собой право взимать сбор (плату) за обслуживание и ремонт (в случае если поломка Изделия произошла по вине Потребителя и гарантия не распространяется в соответствии с нижеизложенными условиями).

Данная гарантия не распространяется на любой отказ Изделия, наступивший вследствие механического износа в процессе нормальной эксплуатации или вследствие небрежного обращения.

Бесплатное гарантийное обслуживание производится только при наличии корректно заполненного гарантийного талона, в котором указывается: наименование и модель; серийный номер; дата продажи Изделия; подпись и печать Продавца.

Гарантийные обязательства Торговой Марки GROST

1. Гарантийные обязательства распространяются только на неисправности, выявленные в течение гарантийного срока и обусловленные производственными дефектами и факторами.
2. Гарантийные обязательства имеют силу при наличии заполненного гарантийного талона с указанием даты приобретения и серийного номера Изделия. Гарантийный срок исчисляется с момента продажи Изделия, который фиксируется в гарантийном талоне. Компания GROST оставляет за собой право отказать в гарантийном обслуживании, если информация была утрачена или изменена после первичного приобретения Изделия у Продавца.
3. Гарантия покрывает стоимость замены дефектных частей, восстановление таких частей или получение эквивалентных частей, при условии правильной эксплуатации Изделия в соответствии с Руководством по эксплуатации. Дефектной частью считается часть, в которой обнаружен заводской брак, существовавший на момент поставки (продажи) и выявленный в процессе эксплуатации в период гарантийного срока. Гарантийный ремонт может выполняться с использованием функционально эквивалентных отремонтированных деталей. Замененные детали (узлы) становятся собственностью компании торговой марки GROST.
4. Гарантийные обязательства не покрывают ущерб, нанесенный другому оборудованию, работающему в сопряжении с данным изделием.
5. Владелец лишается права проведения бесплатного гарантийного ремонта и дальнейшего гарантийного обслуживания данного Изделия при наличии: механических повреждений или несанкционированного ремонта, нарушения правил эксплуатации, несвоевременного проведения работ по техническому обслуживанию узлов и механизмов Изделия, повреждений, возникших в результате продолжения эксплуатации оборудования при обнаружении недостатка Изделия, либо недостатка ГСМ. Так же если была изменена настройка или Изделие использовалось не по назначению. Данная гарантия не распространяется на неисправности Изделия, возникшие в результате установки дополнительных компонентов, перегрузке, модификации или ремонта Изделия, а также вскрытия Изделия лицами, не уполномоченными компанией GROST. Данная гарантия не распространяется на неисправности Изделия, возникшие в результате использования расходных материалов и запасных частей или другого периферийного оборудования, которые не являются фир-



менными (рекомендованными), изготовленными компанией GROST специально для данной модели Изделия. Гарантия не распространяется повреждения узлов и/или деталей вследствие несоблюдения правил транспортировки, погрузочно-разгрузочных работ и/или хранения

6. Гарантийные обязательства не покрывают ущерб вызванный действием непреодолимой силы (несчастный случай, стихийные бедствия, пожар, наводнение, удар молнии, война и военные действия, восстание, мобилизация, массовые беспорядки, забастовка, эпидемии, террористические акты, аварии на транспорте и т.п.)
7. С момента отгрузки изделия со склада Продавца или Производителя и перехода права собственности от Продавца к Потребителю, все риски связанные с транспортировкой и перемещением отгруженных товаров в гарантийные обязательства не входят.
8. Потребитель доставляет Изделие для гарантийного ремонта самостоятельно и за свой счет. Изделие, передаваемое для гарантийного ремонта должно быть в чистом, ремонтно-пригодном виде и полностью комплектным.
9. Производитель вправе привлекать третьих лиц для выполнения (проведения) гарантийных ремонтов на территории РФ.
10. Гарантийные обязательства не распространяются на: принадлежности, расходные материалы и запасные части, вышедшие из строя вследствие нормального износа в процессе эксплуатации Изделия, затирочный диск, затирочные лопасти, а так же на неисправности, возникшие в результате несвоевременного устранения других ранее обнаруженных неисправностей, либо несвоевременной замены расходных материалов/принадлежностей. Замена выше перечисленных деталей производится за счёт Потребителя.
11. Данная гарантия описывает условия Гарантийного обслуживания, предоставляемые Потребителю и ни при каких обстоятельствах не несет ответственности ни за какой ущерб/убытки или упущенную выгоду в результате дефекта (брака) Изделия.
12. Никаких других Гарантийных обязательств (письменных и устных), отличных от вышеперечисленного не предоставляется.



5 Транспортировка и хранение



При транспортировании должна быть обеспечена защита упаковки от прямого попадания влаги, солнечных лучей.

При транспортировке не кантовать



При транспортировке машины не допускается её наклон более 30 градусов, если двигатель заправлен топливом и маслом.

Для подготовки машины к длительному хранению

1. Убедитесь, что помещение, где Вы ее храните, не было чрезмерно влажным и пыльным.
2. Слейте топливо.

- Поверните топливный клапан в позицию “Выключить” (OFF), вытащите и опорожните отстойник.
- Поверните топливный клапан в позицию “Включить” (ON) и вылейте бензин из топливного бака в подходящую емкость.
- Вновь установите отстойник и тщательно его затяните.
- Опорожните карбюратор, ослабив винт слива. Слейте бензин в подходящую емкость.

3. Поменяйте моторное масло.

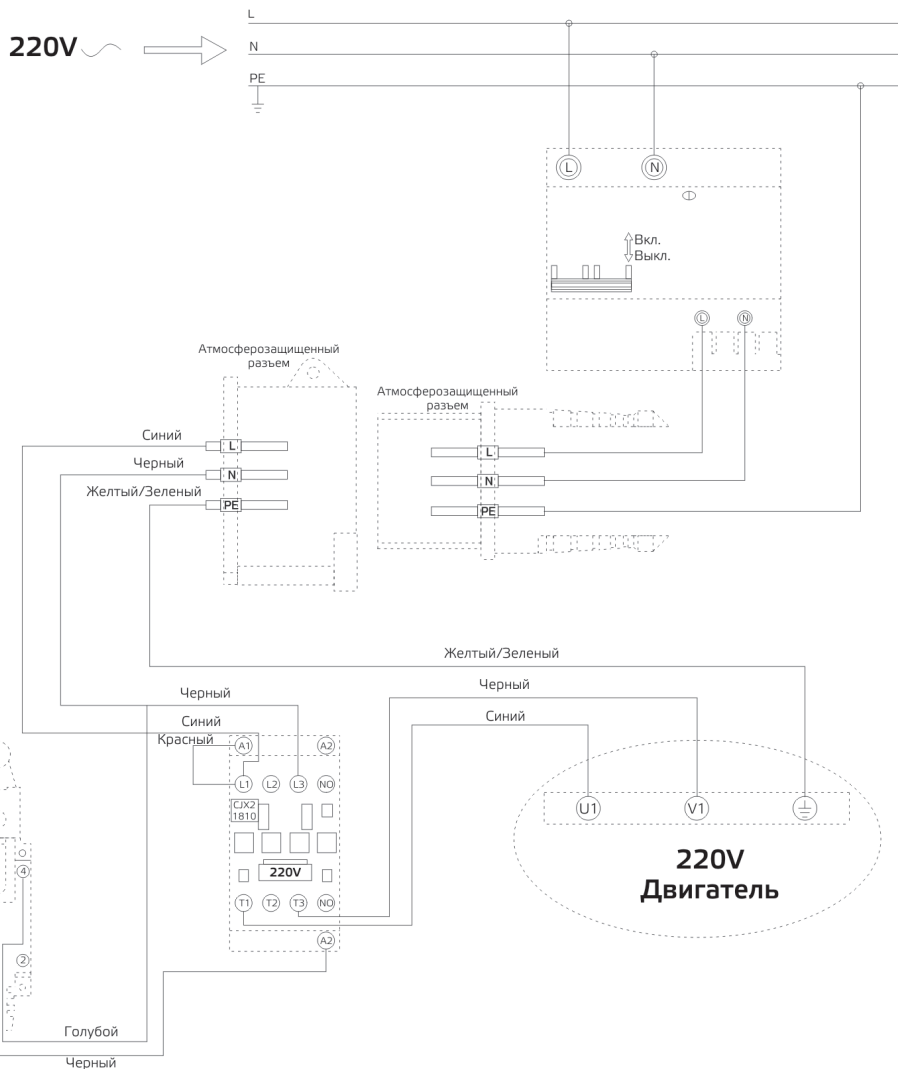
4. Выньте свечу и налейте столовую ложку чистого моторного масла в цилиндр.

5. Проверните несколько раз коленчатый вал двигателя, чтобы масло равномерно распределилось, затем установите свечу зажигания. Медленно тяните ремень стартера, пока не почувствуете сопротивление. Продолжайте тянуть, пока паз на шкиве стартера не поравняется с отверстием на механическом стартере. В этой точке впускной и выпускной клапана закрыты, а это помогает защитить двигатель от внутренней коррозии.

Совместите отметку на шкиве стартера с отверстием на корпусе механического стартера.



СХЕМА ЭЛЕКТРОПОДКЛЮЧЕНИЯ



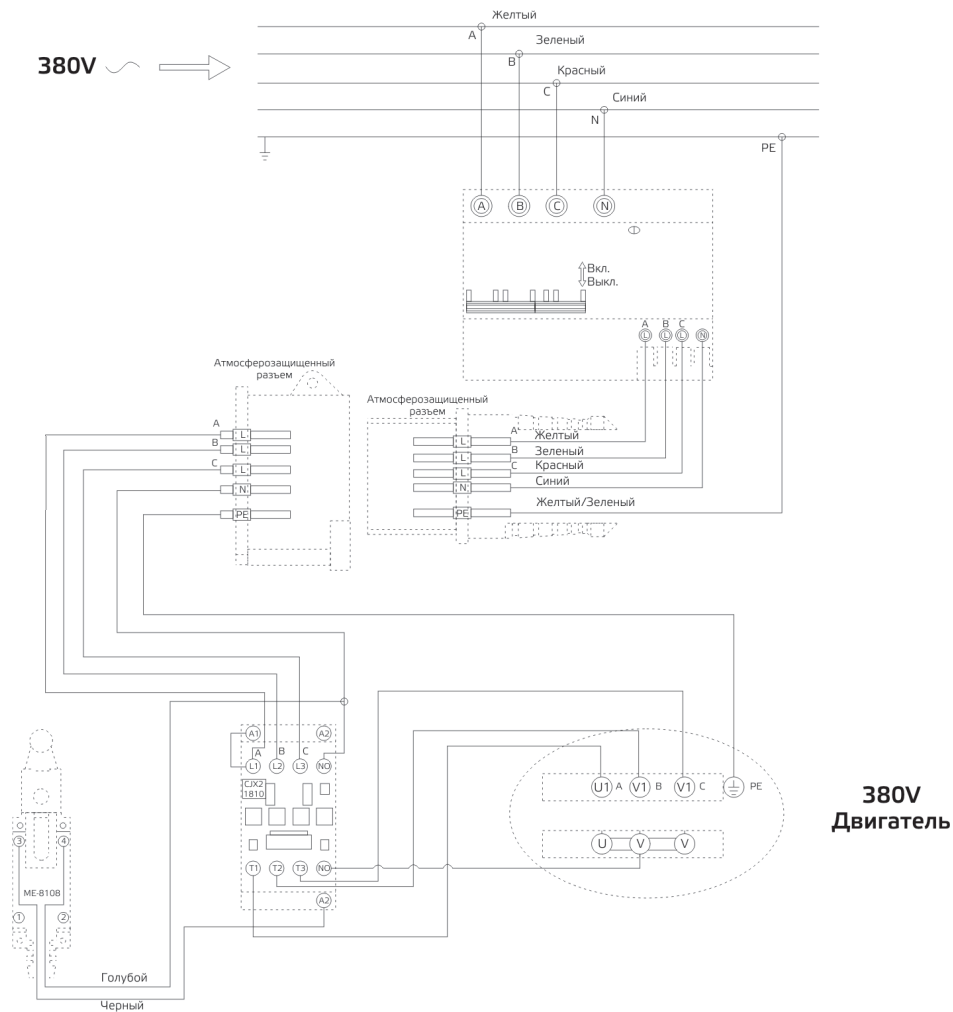
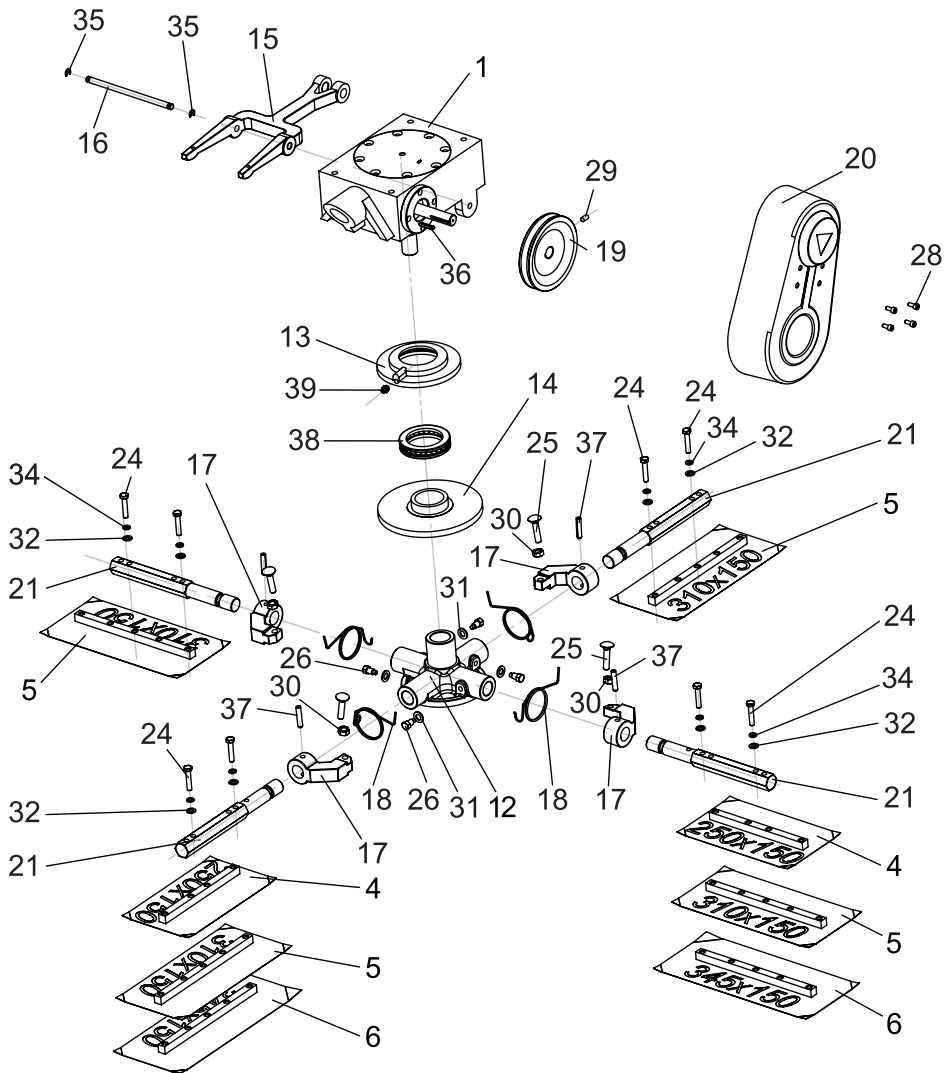
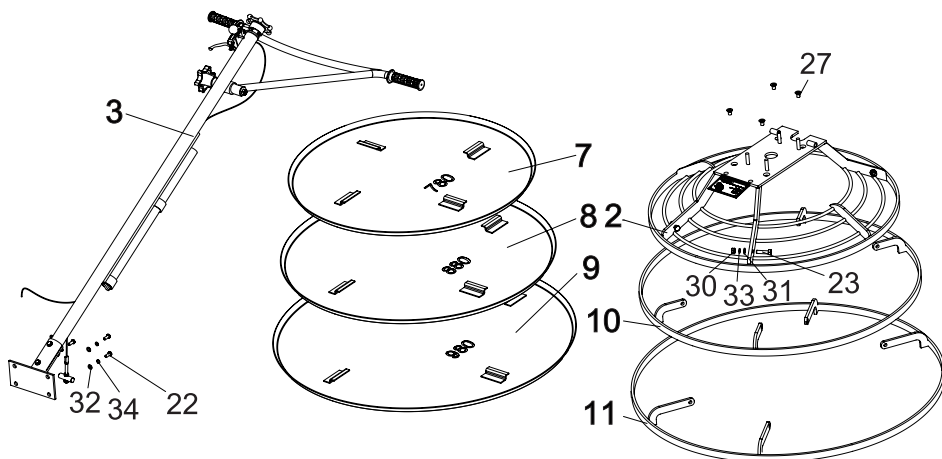




Схема универсальной затирочной машины без привода GROST ZMU



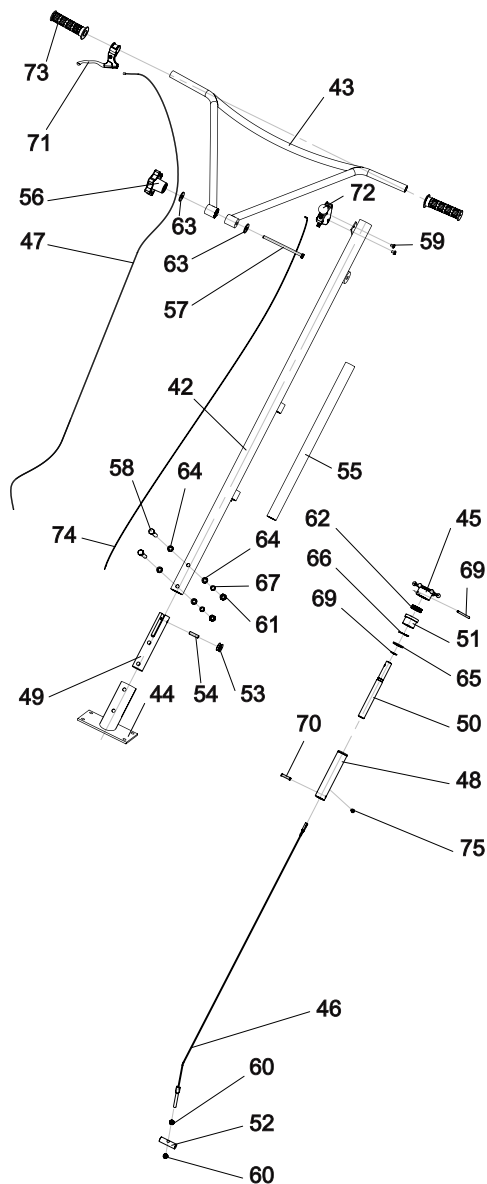


№	Наименование	Количество
1	ZMU 1 Редуктор	1
2	ZMU 2 Решетка ограждения	1
3	ZMU 3 Водило	1
4	ZMU 4 Лопасть 250x150	4
5	ZMU 5 Лопасть 310x150	4
6	ZMU 6 Лопасть 345x150	4
7	ZMU 7 Диск 780	1
8	ZMU 8 Диск 880	1
9	ZMU 9 Диск 980	1
10	ZMU 10 Кольцо 1	1
11	ZMU 11 Кольцо 2	1
12	ZMU 12 Крестовина	1
13	ZMU 13 Крышка опорная	1
14	ZMU 14 Диск опорный	1
15	ZMU 15 Вилка	1
16	ZMU 16 Ось вилки	1
17	ZMU 17 Рычаг	4
18	ZMU 18 Пружина рычага	4
19	ZMU 19 Шкив 13x137	1
20	ZMU 20 Крышка ремня ZM	1

№	Наименование	Количество
21	ZMU 21 Шестигранник	4
22	Болт М8x20 DIN 933	2
23	Болт М10x35 DIN 933	4
24	Болт М8x40 DIN 933	8
25	Винт М10x45 DIN 603	4
26	Болт М10x18 DIN 561	4
27	Винт М10x16 DIN 965	4
28	Винт М6x10 DIN 912	4
29	Винт М8x10 DIN 914	1
30	Гайка М10 DIN 934	8
31	Шайба 10 DIN 125	8
32	Шайба 8 DIN 125	10
33	Шайба 10 DIN 127	4
34	Шайба 8 DIN 127	10
35	Шайба быстросъемная 7 DIN 6799	2
36	Шпонка 5x5x32 DIN 6885	1
37	Штифт 3x40 DIN 1481	4
38	Подшипник 51113 GB 301-1995	1
39	Пресс-масленка М10x1	1



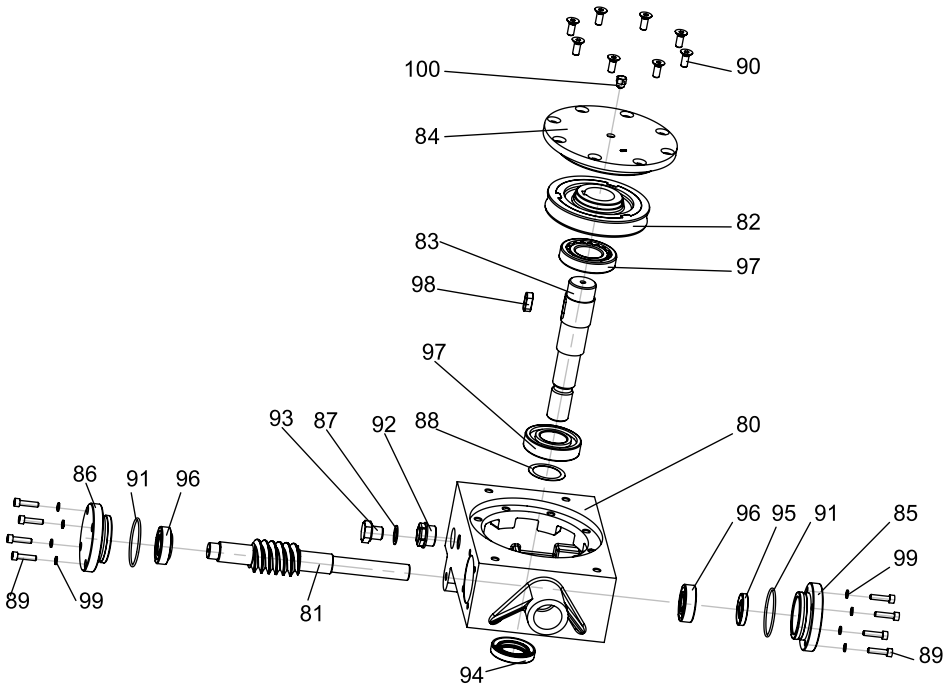
Схема водила универсальной затирочной машины GROST ZMU



№	Наименование	Количество
42	ZMU 42 Корпус водила	1
43	ZMU 43 Ручка водила	1
44	ZMU 44 Кронштейн	1
45	ZMU 45 Маховик	1
46	ZMU 46 Трос лопастей	1
47	ZMU 47 Трос газа/пуска	1
48	ZMU 48 Втулка	1
49	ZMU 49 Вставка	1
50	ZMU 50 Винт ходовой	1
51	ZMU 51 Втулка ручки	1
52	ZMU 52 Траверса	1
53	ZMU 53 Ролик	1
54	ZMU 54 Валик	1
55	ZMU 55 Труба	1
56	ZMU 56 Маховик ручки	1
57	Болт М8х140х25 DIN 931	1
58	Болт М10х70 DIN 933	2
59	Винт М6х8 DIN 7985	2
60	Гайка М8 DIN 934	2
61	Гайка М10 DIN 934	1
62	Подшипник 51104 GB 301-1995	1
63	Шайба 8 DIN 9021	2
64	Шайба 10 DIN 125	4
65	Шайба 19 DIN 125	1
66	Шайба В18 DIN 137	1
67	Шайба 10 DIN 127	2
68	Кольцо упорное 18 DIN 471	1
69	Штифт пружинный 5х35 DIN 1481	1
70	Штифт пружинный 8х32 DIN 7346	1
71	ZMU 71 Ручка газа/пуска	1
72	ZMU 72 Аварийный выключатель	1
73	ZMU 73 Рукоятка резиновая	1
74	Провод МГШВ 0,5х1500	1
75	Винт М6х14 DIN 912	1



Схема редуктора универсальной затирочной машины GROST ZMU

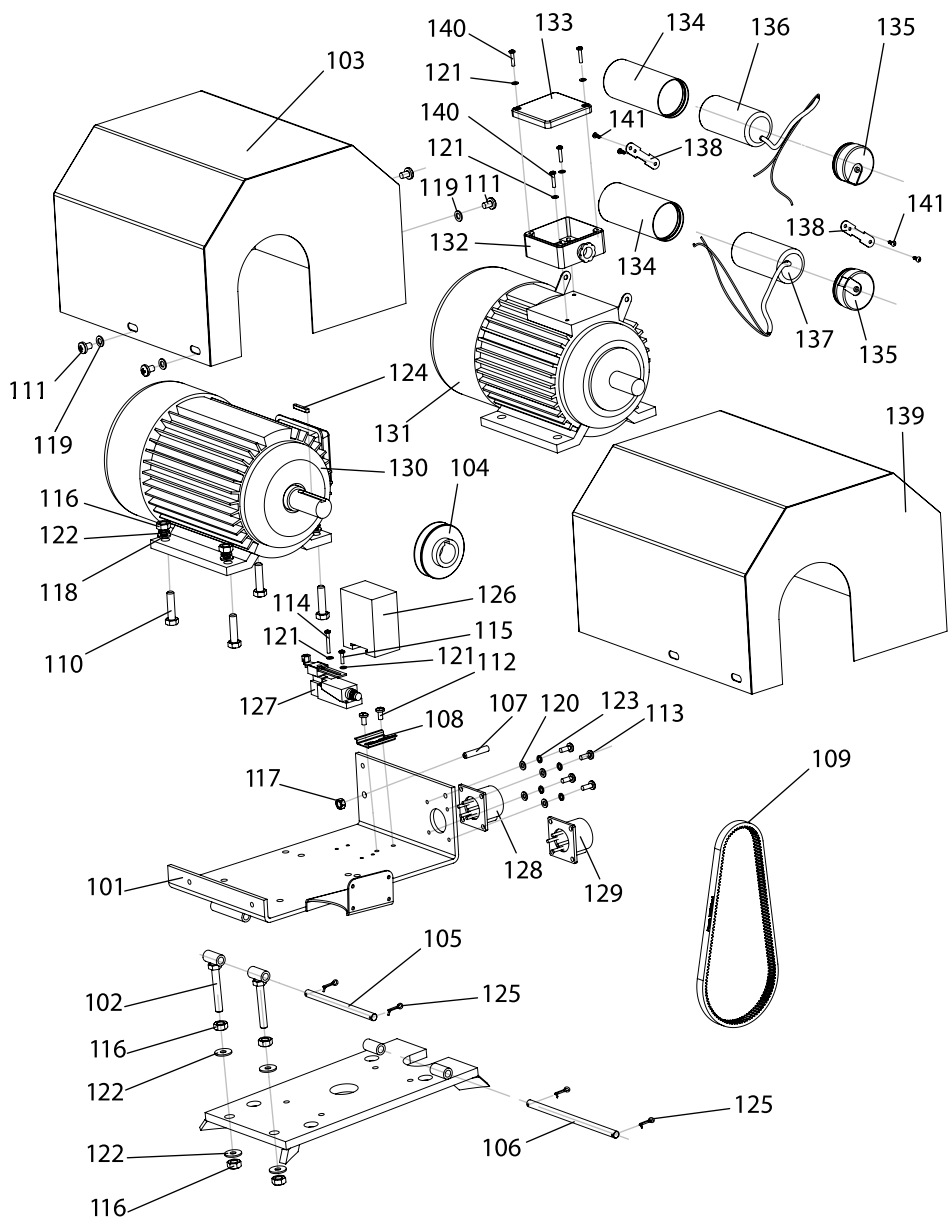


№	Наименование	Количество
80	ZMU 80 Корпус	1
81	ZMU 81 Червячный вал	1
82	ZMU 82 Червячное колесо	1
83	ZMU 83 Вал	1
84	ZMU 84 Крышка	1
85	ZMU 85 Крышка	1
86	ZMU 86 Крышка	1
87	ZMU 87 Прокладка медная	1
88	ZMU 88 Проставка	1
89	Винт M6x25 DIN 914	8
90	Винт M8x20 DIN 7991	8
91	Кольцо уплотнительное 2,5x57 ГОСТ 9833-73	2
92	Маслоуказатель G1	1

№	Наименование	Количество
93	Пробка M16x1,5 DIN 910	1
94	Сальник 35x56x10	1
95	Сальник 20x40x7	1
96	Подшипник 30204 - SI,NC DIN 625	2
97	Подшипник 6207 - SI,NC DIN 625	2
98	Шпонка A10x8x25 DIN 6885	1
99	Шайба 6 DIN 125	8
100	Клапан воздушный M10x1	1



Схема комплекта для электроприводов GROST D.ZMU.E1 и GROST D.ZMU.E3



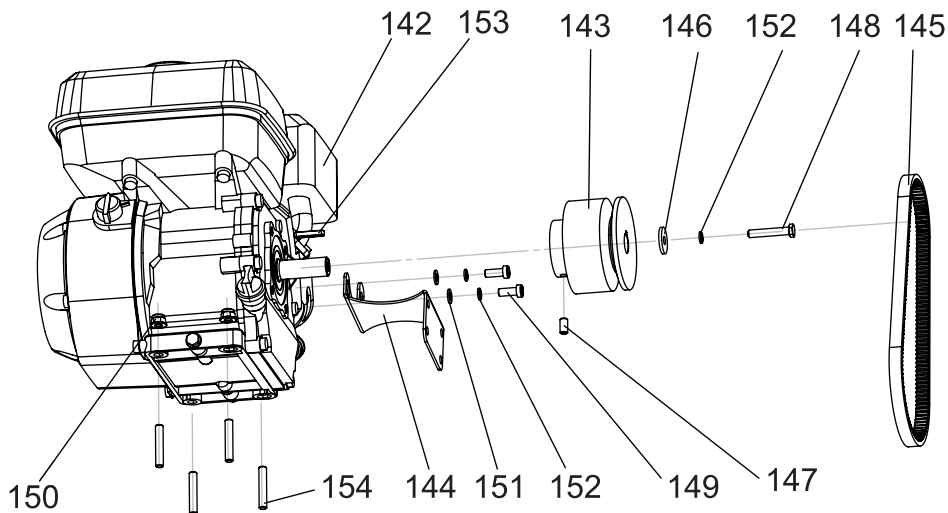


№	Наименование	Количество
101	ZMU 101 Платформа	1
102	ZMU 102 Опора	2
103	ZMU 103 Крышка	1
104	ZMU 104 Шкив 28x100x13	1
105	ZMU 105 Ось опор	1
106	ZMU 106 Ось платформы	1
107	ZMU 107 Втулка проходная	1
108	ZMU 108 Рейка	1
109	Ремень В 13x720	1
110	Болт М10x40 DIN 933	4
111	Винт М8x12 DIN 912	4
112	Винт М6x12 DIN 912	2
113	Винт М6x16 DIN 912	4
114	Винт М4x30 DIN 912	1
115	Винт М4x16 DIN 912	1
116	Гайка М10 DIN 934	4
117	Гайка М8 DIN 934	2
118	Шайба 10 DIN 125	4
119	Шайба 8 DIN 125	4
120	Шайба 6 DIN 125	4
121	Шайба 4 DIN 125	6
122	Шайба 10 DIN 127	4
123	Шайба 6 DIN 127	4
124	Шпонка А5x5x32 DIN 6885	1

№	Наименование	Количество
125	Шплинт 3,2x25 DIN 11024	4
126	Пусковое реле 380В	1
127	ZMU 127 Концевой выключатель	1
128	Вилка блочная 32А, ЗР+N+E	1
129	Вилка блочная 32А, ЗР+E	1
130	Электродвигатель 380V 3kW	1
131	Электродвигатель 220V 3kW	1
132	ZMU 132 Контактная коробка	1
133	ZMU 133 Крышка контактной коробки	1
134	ZMU 134 Контейнер	2
135	ZMU 135 Крышка контейнера	2
136	Конденсатор 400 мF 250V	1
137	Конденсатор 60 мF 450V	1
138	ZMU 138 Стяжка	2
139	ZMU 139 Крышка	1
140	Винт М4x16 DIN 7985	4
141	Шуруп 3,9x16 DIN 7996	4



Схема комплекта для бензопривода GROST D.ZMU.G



№	Наименование	Количество
142	Бензиновый двигатель GROST GX200	1
143	Муфта 98x13	1
144	ZMU 144 Кронштейн	1
145	Ремень A27x700	1
146	Шайба 8,4x28x3	1
147	Винт M8x25 DIN 913	1
148	Болт M8x45 DIN 933	1
149	Винт M8x25 DIN 912	2
150	Гайка M8 DIN 1663	4
151	Шайба 8 DIN 125	2
152	Шайба 8 DIN 127	3
153	Шпонка 5x5x32 DIN 6885	1
154	Шпилька M8x12x46 DIN 835	4

GROST®

тел. 8-800-333-11-97
тел. 8-800-333-04-97