

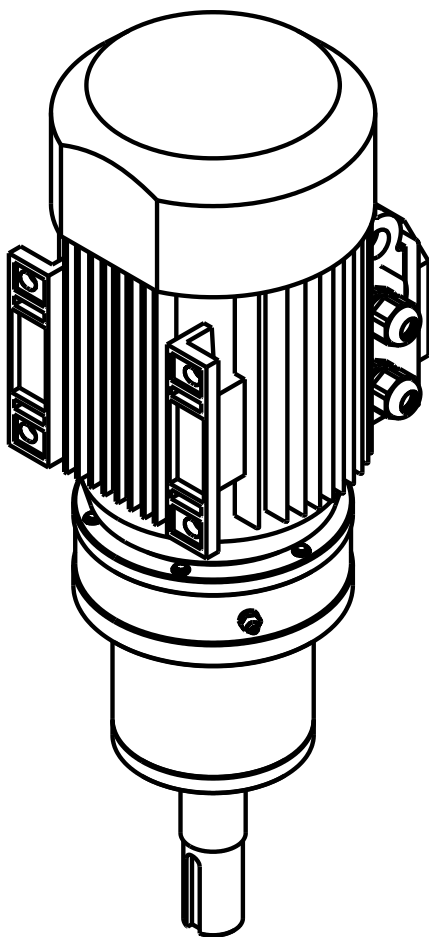
**ОТКРЫТОЕ АКЦИОНЕРНОЕ
ОБЩЕСТВО " МИСОМ ОП "**



**МАШИНА ЗАГЛАЖИВАЮЩАЯ
СО – 170А**

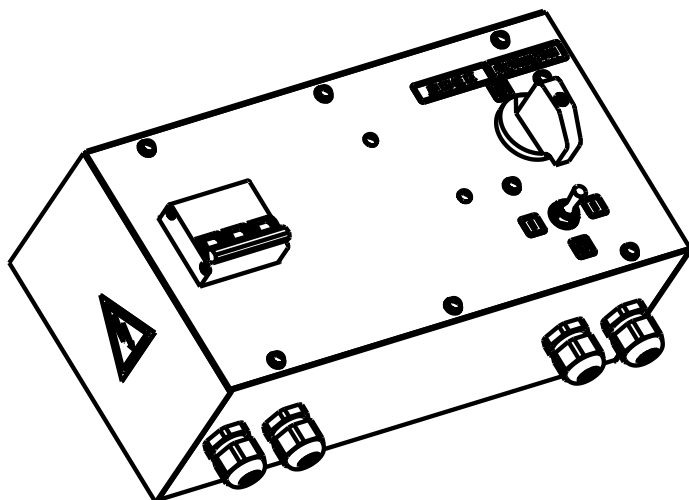
Каталог узлов и деталей

г. Минск

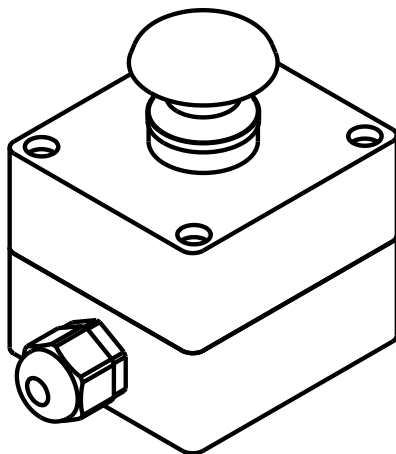


*Мотор-редуктор
МПЦЦ 82-G25.109/55.111.F.80B4/2*

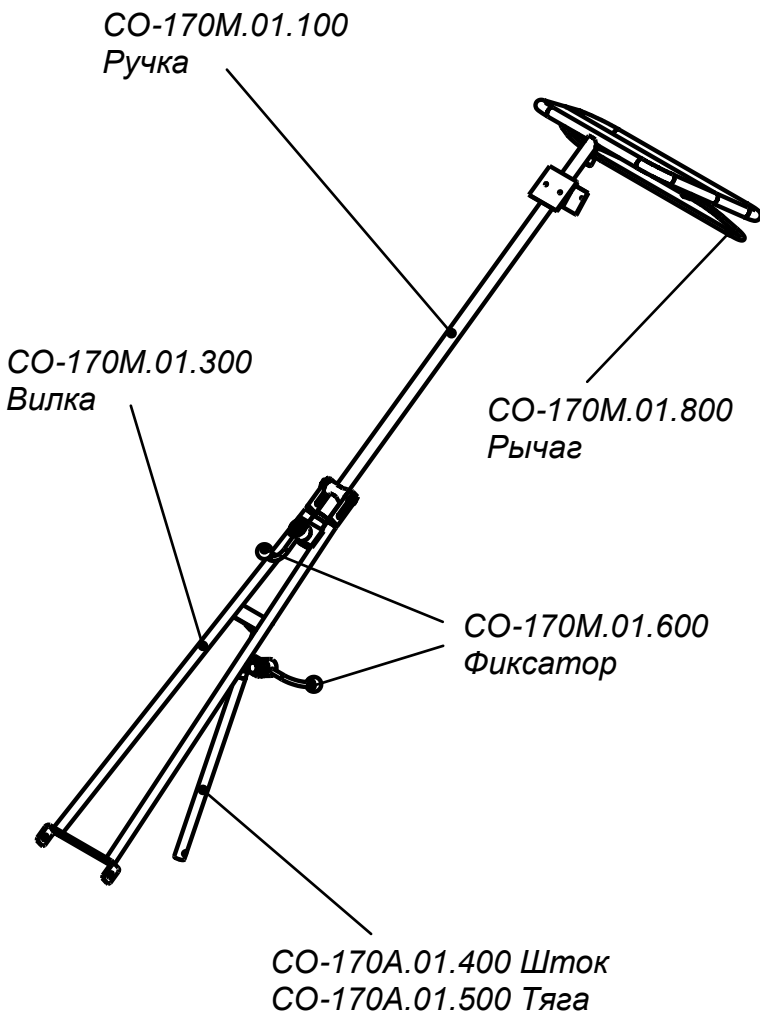
масса 27,8 кг



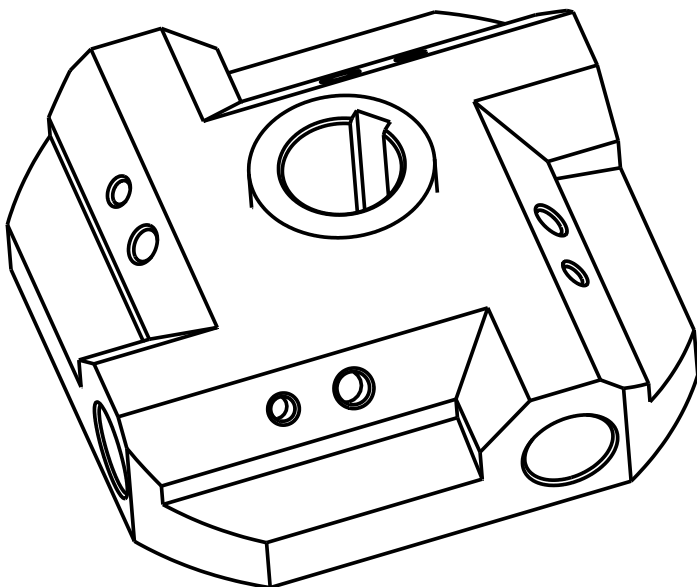
*СО-170А.08.01.000 Пульт
масса 3,6 кг*



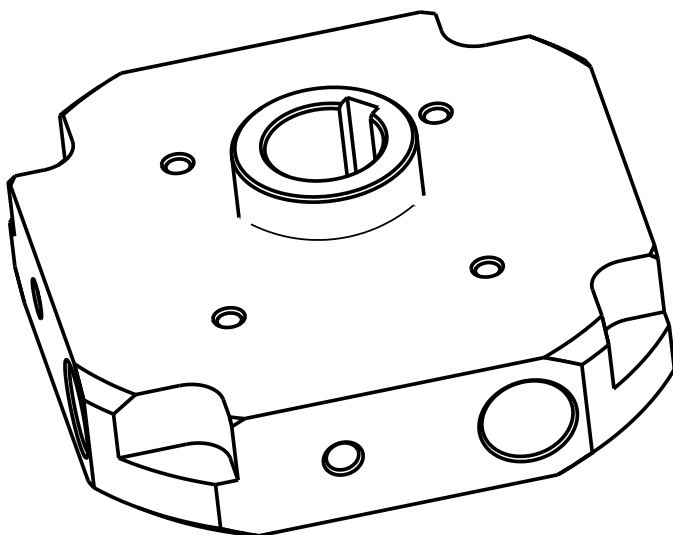
*СО-170.08.02.000 Кнопка
масса 0,17 кг*



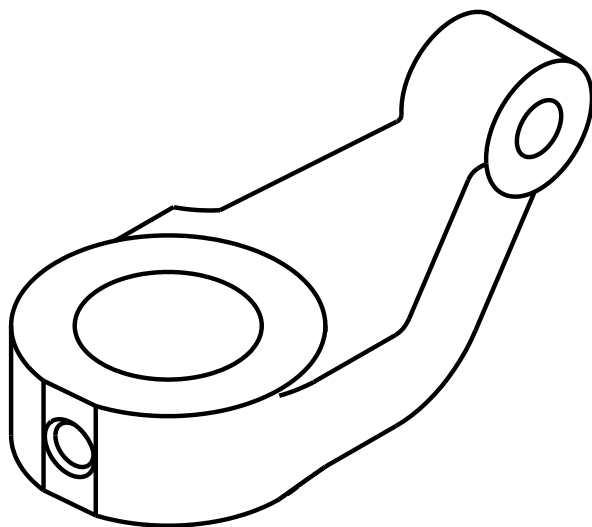
CO-170A.01.000 Рукоятка
масса 10 кг



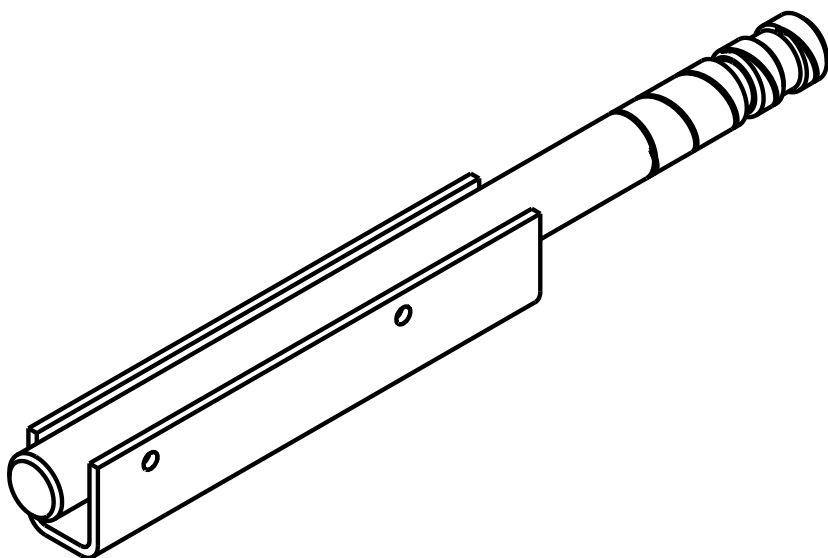
*СО-333.00.00.001 Крестовина
масса 5,5 кг*



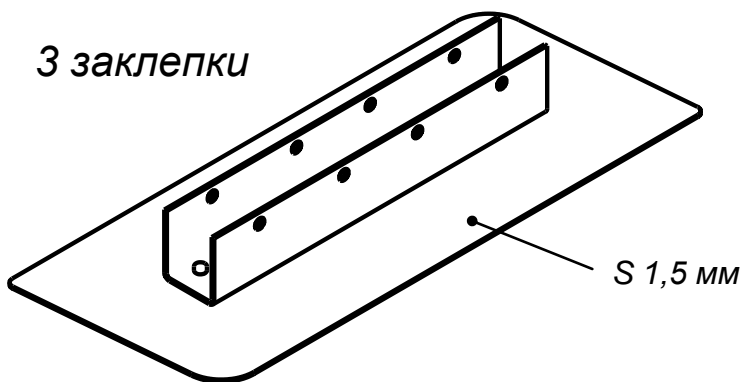
*СО-333.00.00.001 - 01 Крестовина
масса 5,9 кг*



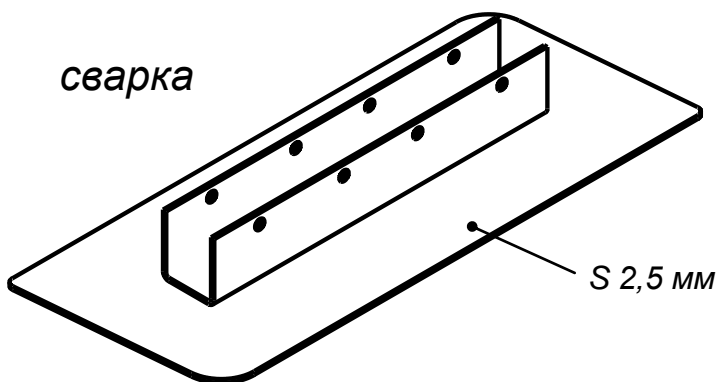
СО-333.00.00.002 Рычаг
масса 0,3 кг



СО-333.06.00.000 Ось
масса 2 кг



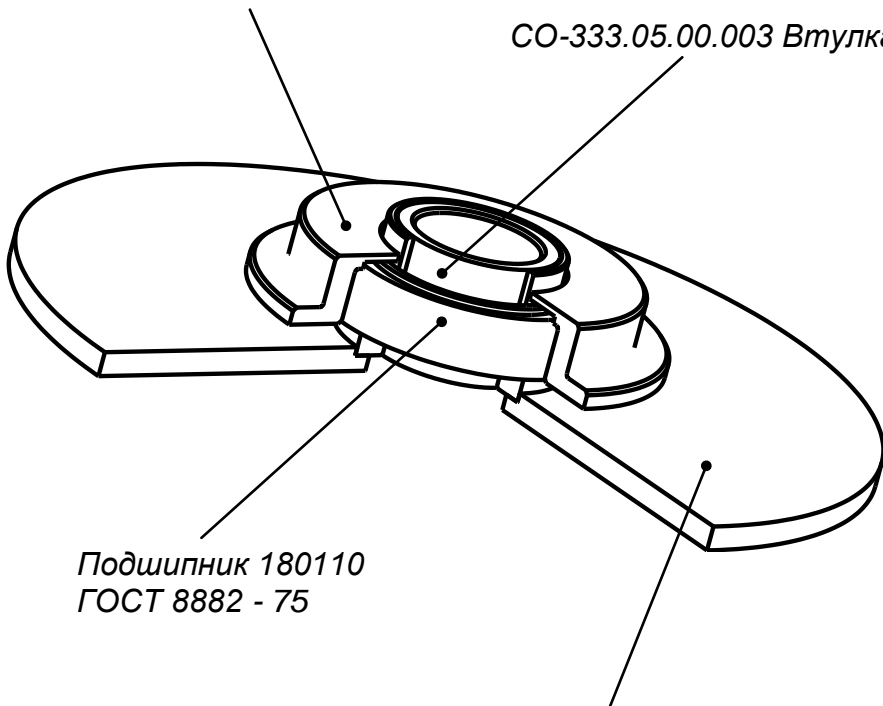
СО-333.17.00.000 Лопасть
Масса 1,15 кг



СО-333.17.00.000 - 01 Лопасть
масса 1,7 кг

СО-333.05.00.001 Корпус

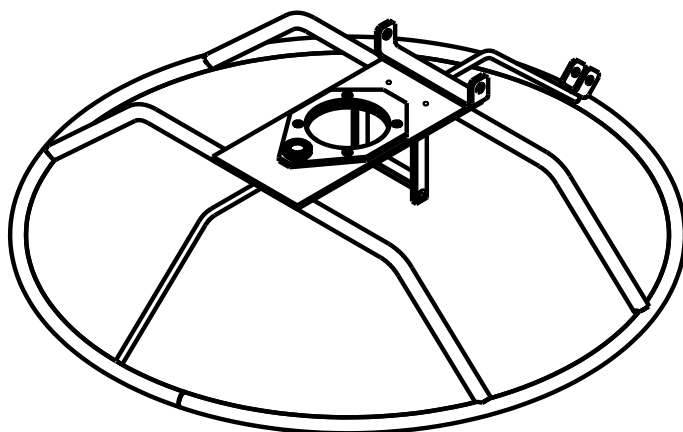
СО-333.05.00.003 Втулка



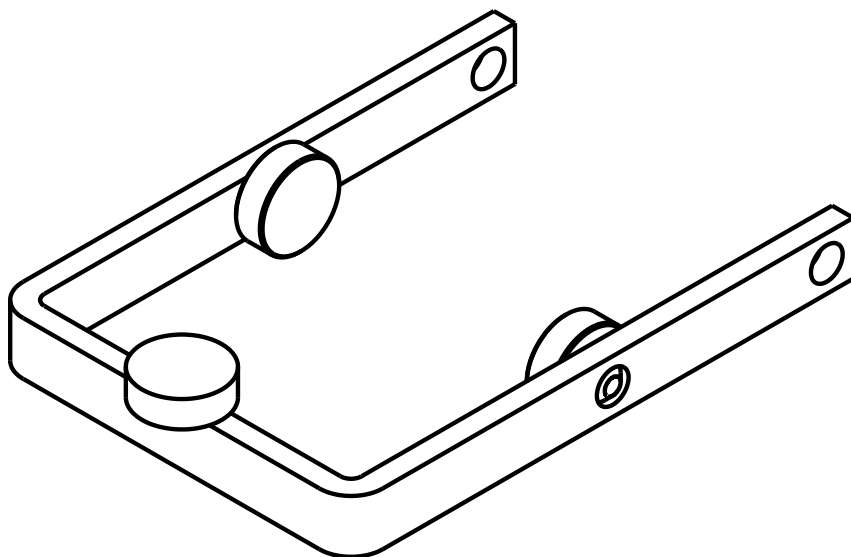
Подшипник 180110
ГОСТ 8882 - 75

СО-333.05.01.000 Диск

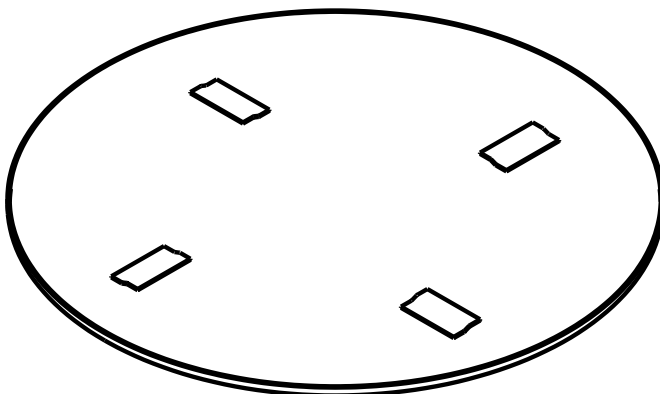
СО-333.05.00.000 Диск в сборе
масса 3,3 кг



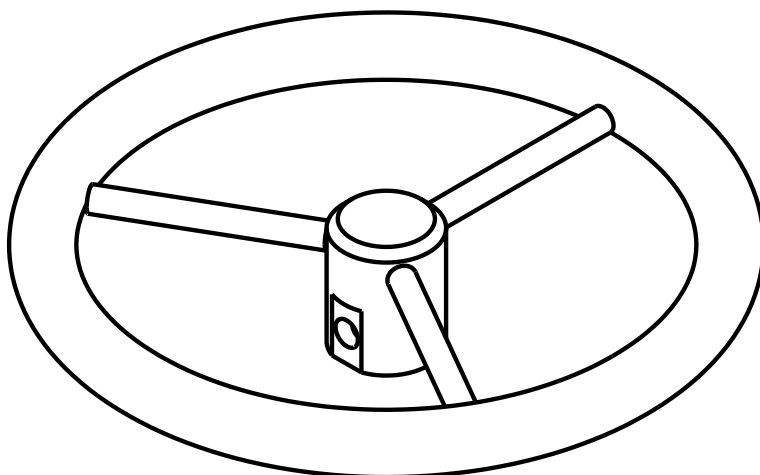
*СО-170А.04.000 Ограждение
масса 10,2 кг*



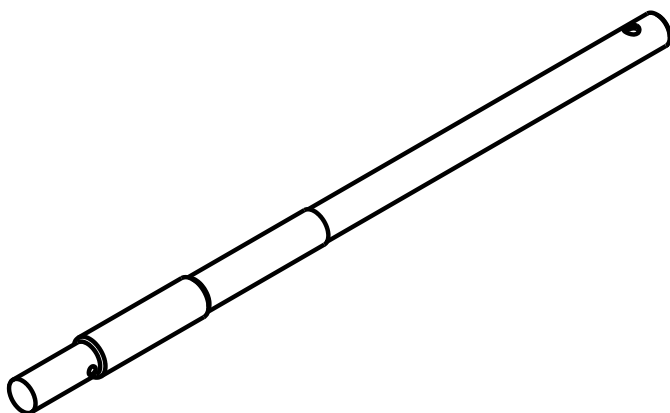
*СО-170А.03.000 Вилка
масса 0,76кг*



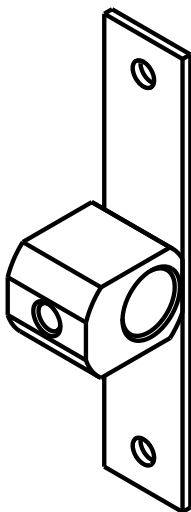
*СО-301.10.00.000 Диск
масса 15,4 кг*



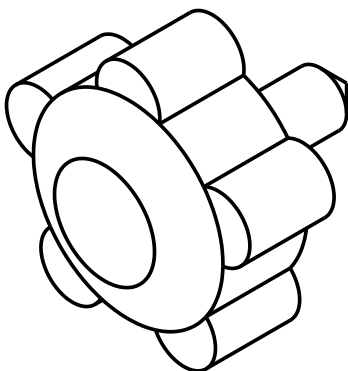
*СО-170М.10.000 Штурвал
масса 0,8 кг*



СО-170А.06.000 Ось
масса 0,8 кг



СО-170М.07.000 Кронштейн
масса 0,3 кг



СО-170А.05.000 Стопор
масса 0,06 кг

Лист	Обозначение	Наименование	Кол.
1	-	Мотор-редуктор МПЦЦ 82-G25.109/55.111.F.80B4/2	1
2	СО-170А.08.01.000	Пульт	1
	СО-170.08.02.000	Кнопка	1
3	СО-170А.01.000	Рукоятка	1
4	СО-333.00.00.001	Крестовина (литая)	1
	СО-333.00.00.000 - 01	Крестовина (точеная)	1
5	СО-333.00.00.002	Рычаг	4
	СО-333.06.00.000	Ось	4
6	СО-333.17.00.000	Лопать (клепанная)	4
	СО-333.17.00.000 - 01	Лопать (сварная)	4
7	СО-333.05.00.000	Диск в сборе	1
8	СО-170А.04.000	Ограждение	1
	СО-170А.03.000	Вилка	1
9	СО-301.10.00.000	Диск	1
	СО-170М.10.000	Штурвал	1
10	СО-170А.06.000	Ось	1
	СО-170М.07.000	Кронштейн	1